



HAA9212 2.55W，单通道 AB 类音频功率放大器

HAA9212概要

HAA9212是一颗单通道AB类音频功率放大器；在5V电源供电，THD+N=10%，4欧姆负载上可以输出2.55W的功率

HAA9212优异的噪声和THD指标可以提供高品质的音频信号放大；极少的外围元件就能提供芯片稳定工作，大大减少了PCB面积并降低成本

HAA9212具有极低的关断电流，极大的延长系统的待机时间；OTP保护功能增强系统的可靠性。开启、关闭POP-click抑制功能改善了系统的听觉感受，同时简化系统调试

HAA9212提供DFN2*2_8L封装

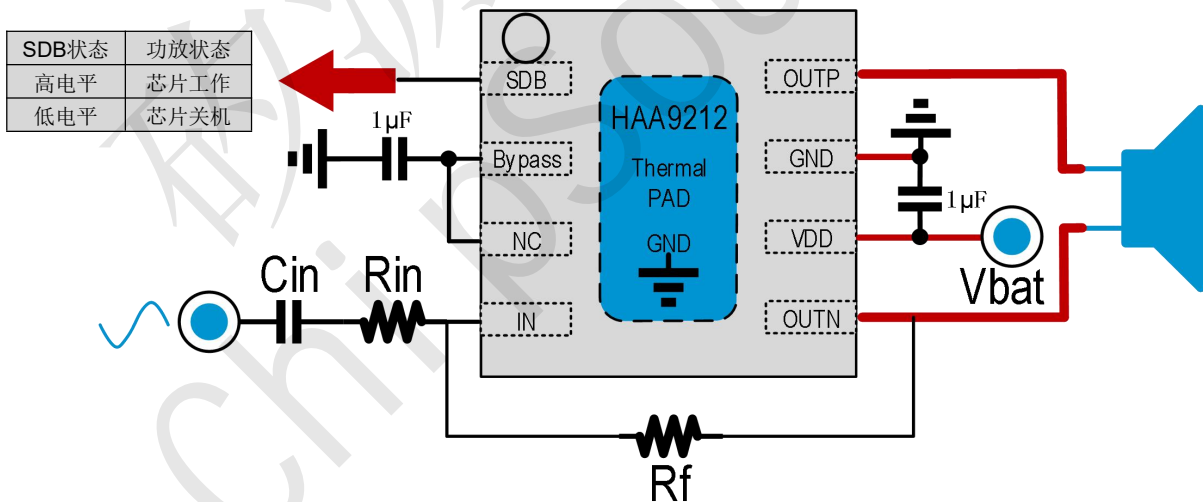
HAA9212特性

- 输出功率：
 - 2.55W($V_{DD}=5.0V, R_L=4\Omega, THD+N=10\%$)
 - 1.34W($V_{DD}=3.7V, R_L=4\Omega, THD+N=10\%$)
- 工作电压:2.5V to 5.5V
- 低底噪: 76 μ Vrms(Gain=10V/V,A-weighted)
- 低失真度
- 开启、关闭POP-click抑制功能
- 关机电流小于1 μ A
- 过热保护功能

HAA9212应用

- 便携式DVD
- 笔记本电脑
- 插卡音箱/USB音箱

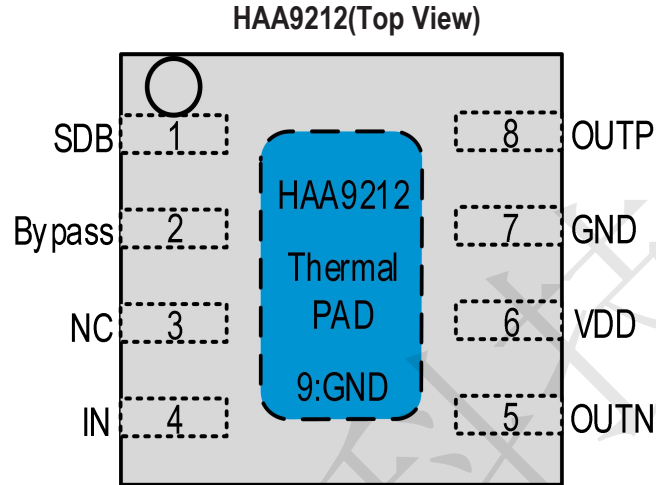
HAA9212典型应用电路图





HAA9212 2.55W，单通道 AB 类音频功率放大器

HAA9212引脚排列



HAA9212管脚描述

管脚	符号	I/O	描述
1	SDB	I	系统关断控制（高电平工作，低电平关机）
2	BYPASS	I	参考电压
3	NC	-	悬空
4	IN-	I	音频负输入端
5	OUT1	O	音频输出端口 1
6	VDD	P	电源
7	GND	P	地
8	OUT2	O	音频输出端口 2
9(Thermal Pad)	GND	-	芯片底部散热片接地



HAA9212 2.55W, 单通道 AB 类音频功率放大器

HAA9212订购信息

料号	封装	表面印字	包装
HAA9212	DFN2*2_8L		4000颗/盘 (卷带)

HAA9212极限参数表

参数	描述	数值	单位
V _{DD}	无信号输入时供电电源	6.0	V
V _I	输入电压	-0.3 to VIN+0.3	V
T _A	工作温度	-40°C to 85°C	°C
T _J	结温	-40°C to 150°C	°C
T _{STG}	储存温度	-65°C to 150°C	°C
T _{SLD}	焊接温度	300°C, 10sec	°C

HAA9212推荐的工作条件

Symbol	Parameter	Test Conditions	MIN	MAX	UNIT
V _{DD}	供电电压	V _{DD}	2.5	5.5	V
V _{IH}	SDB高电平	V _{DD} =2.5V to 5.0V	1.3		V
V _{IL}	SDB低电平	V _{DD} =2.5V to 5.0V		0.35	V

HAA9212热效应参数

Parameter	Symbol	Package	MAX	UNIT
热阻(Junction to Ambient)	θ_{JA}	DFN2*2_8L	50	°C/W
热阻(Junction to Case)	θ_{JC}	DFN2*2_8L	16	°C/W



HAA9212 2.55W, 单通道 AB 类音频功率放大器

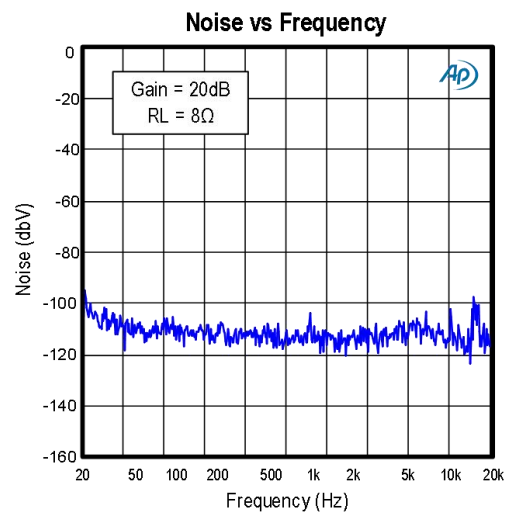
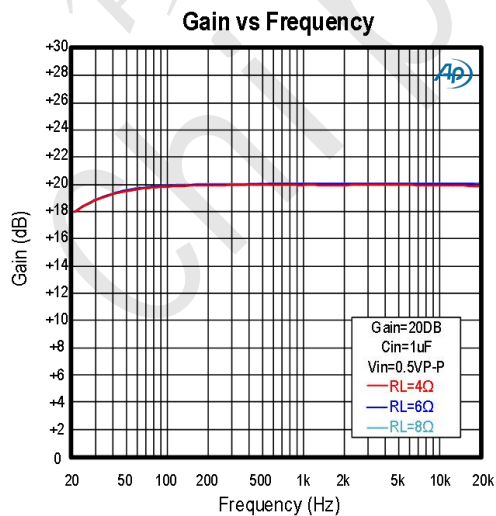
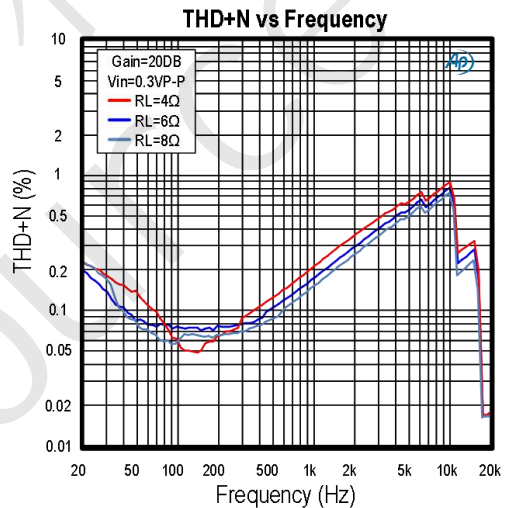
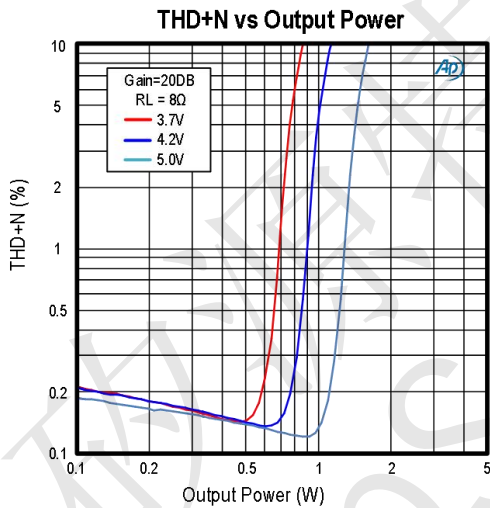
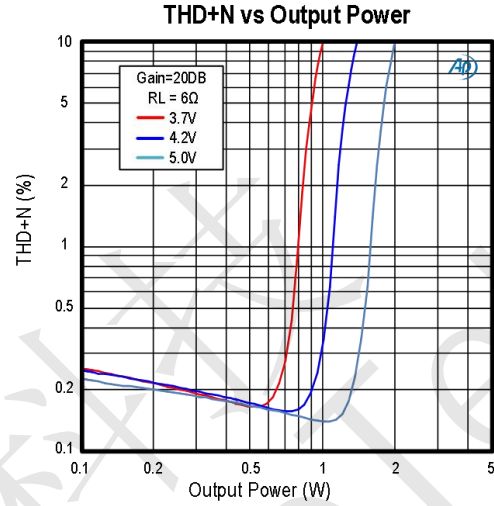
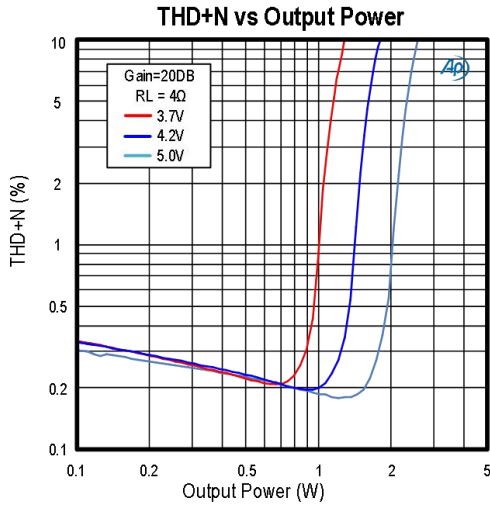
HAA9212电性参数(VDD =5V, Gain=20dB, RL =8Ω, T =25°C, unless otherwise noted)

Symbol	Parameter	Test Conditions	MIN	TYP	MAX	UNIT
Po	输出功率	THD+N=10%,f=1KHZ,RL=4Ω	VDD=5.0V	2.55		W
			VDD=3.7V	1.34		
		THD+N=10%,f=1KHZ,RL=6Ω	VDD=5.0V	1.97		
			VDD=3.7V	1.05		
		THD+N=10%,f=1KHZ,RL=8Ω	VDD=5.0V	1.61		
			VDD=3.7V	0.86		
		THD+N=1%,f=1KHZ,RL=4Ω	VDD=5.0V	2.01		
			VDD=3.7V	1.05		
		THD+N=1%,f=1KHZ,RL=6Ω	VDD=5.0V	1.57		
			VDD=3.7V	0.83		
		THD+N=1%,f=1KHZ,RL=8Ω	VDD=5.0V	1.28		
			VDD=3.7V	0.68		
THD+N	总谐波失真+噪声	VDD=5.0V, PO=1W, RL=8Ω	f=1KHz	0.14		%
		VDD=3.7V, PO=0.5W, RL=8Ω		0.15		
PSRR	电源纹波抑制比	VDD=4.2V ±200mVp-p	f=1KHz	60		dB
SNR	信噪比	VDD=5.0V, Vorms=1V, Gv=20dB	f=1KHz	-86		dB
Vn	残余噪声	VDD=5.0V, Input floating with Cin=0.01μF	A-weighting	76		μVrms
			No-weighting	135		
Dyn	动态范围	VDD=5.0V, THD=1%	f=1KHz	-95		dB
Iq	静态电流	VDD=5.0V	No Load	5.0		mA
		VDD=3.0V		3.5		
IsDB	关断电流	VDD=2.5V to 4.2V	VsDB=3.3V	1		μA
Vos	失调电压	Vin=0V, VDD=5V		20		mV
Tst	启动时间	Bypass capacitor =1μF		100		mS
OTP	温度保护	No Load, Junction	VDD=5.0V	165		°C
OTH	-	Temperature		20		



HAA9212 2.55W, 单通道 AB 类音频功率放大器

HAA9212典型特征曲线(VDD =3.7V, Gain=20dB, $R_L = 8\Omega$, T =25°C, unless otherwise noted)





HAA9212 2.55W，单通道 AB 类音频功率放大器

HAA9212应用信息

输入电阻(Rin)

HAA9212的增益由音量调节控制的输入电阻(Rin)和反馈电阻(Rf)控制
增益计算如下：

$$A_v = 2 \times \frac{R_f}{R_{in}} \left(\frac{V}{V} \right)$$

其中，输入电阻R_{ni}为外部的输入电阻，R_f为外部反馈电阻

输入电容 (Cin)

输入电容与输入电阻构成一个高通滤波器，其截止频率可由下式得出：

$$f_c = \frac{1}{(2\pi R_{in} C_{in})}$$

C_{in}的值不仅会影响到电路的低频响应，而且也会影响电路启动和关断时所产生的POP声，输入电容越大，则到达其稳定工作点所需的电荷越多，在同等条件下，小的输入电容所产生的POP声比较小

偏置电容CBYP

偏置电容是最关键的电容，它与几个重要性能相关，当电路启动时，偏置电容决定了放大器的开启速度，偏置电容同时会影响到电路的噪声和电源抑制比以及开关机的POP声；

为避免启动时的POP声，偏置电压的上升速度应该比输入偏置电压的上升速度慢

关断工作模式

为了减少在关断模式下的功率损耗，HAA9212带有关闭放大器偏置的关断电路。当SDB引脚为高电平时，放大器被关闭，工作电流达到最小

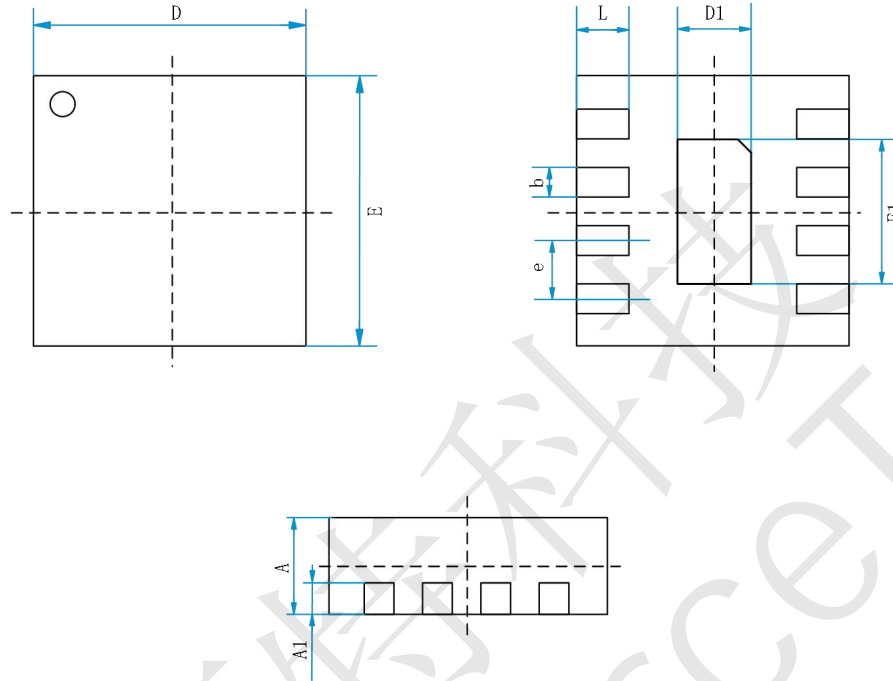
过温保护

HAA9212带有过温保护电路以防止内部温度超过165°C时器件损坏。当内部电路超过设置的保护温度时，器件进入关断状态，输出被截止。当温度下降 20°C后，器件重新正常工作



HAA9212 2.55W, 单通道 AB 类音频功率放大器

HAA9212封装图 (DFN2*2_8L)



COMMOV DIMENSIONS (UNITS OF MEASURE=MILLIMETER)			
SYMBOL	MIN	NOM	MAX
A	0.7	0.75	0.8
A1	0.2 BSC		
b	0.2	0.25	0.3
D	2.0 BSC		
E	2.0 BSC		
D1	0.5	0.6	0.7
E1	1.1	1.2	1.3
e	0.5 BSC		
L	0.3	0.35	0.4



HAA9212 2.55W，单通道 AB 类音频功率放大器

修订历史

版本	修订内容
V1.0	初始发行

矽源特科技
ChipSourceTek

声明:深圳市矽源特科技有限公司不对本公司产品以外的任何电路使用负责,也不提供其专利许可。
深圳市矽源特科技有限公司保留在任何时间、没有任何通报的前提下修改产品资料和规格的权利。