



FM9969

锂电池电源管理 IC

一、概述

FM9969 是一款锂电池充放电电源管理 IC，集成了锂电池充电管理，高效率的升压放电输出，LED 灯电量指示和按键功能模块。

FM9969 是以开关方式进行充电，集成了包括涓流充电，恒流充电和恒压充电全过程的充电方式，浮充电压精度在全温度范围可达 $\pm 1\%$ ，并且具有充电电流纹波小，输出电压稳定等优点。

FM9969 的 DC-DC 同步升压模块集成内部功率 MOS 管，提供 5V/1A 的输出，可以提供高达 90% 的升压转换效率，输出电压可达到 $\pm 1\%$ 的精度。

FM9969 具有多重保护设计，包括负载过流保护，输入过压保护，输出限流保护，输出短路保护，芯片过温保护。同时芯片端口设计了高性能的 ESD 保护电路，使得芯片具有极高的可靠性。

FM9969 配置了自动识别负载功能，检测到负载自动开启升压输出；

FM9969 目前提供 SOP8L 的封装形式。

二、产品特点

- ◆ 外围电路简单，无需外部 MOS
- ◆ 可编程充电电流，最大 0.6A@5V
- ◆ 低待机电流，FM9969 待机电流约 30uA
- ◆ 充电电压可选，充电浮充电压精度 $\pm 1\%$
- ◆ 软启动功能
- ◆ 涓流/恒流/恒压三段式充电
- ◆ 可以实现最大 1A@5V 升压输出
- ◆ 整体方案升压最高效率可达 90%
- ◆ 输入电源上电后掉电电池自动升压供电
- ◆ 输出限流保护、短路保护等多重保护设计
- ◆ 空载检测关闭升压功能，空载判断电流默认值约为 5~10mA
- ◆ 空载判断电流 5~30mA 多档位可调
- ◆ 两种按键模式可选
- ◆ 可以驱动 4 颗 LED 指示充放电状态，多种模式可选
- ◆ 封装形式：SOP8L

三、应用领域

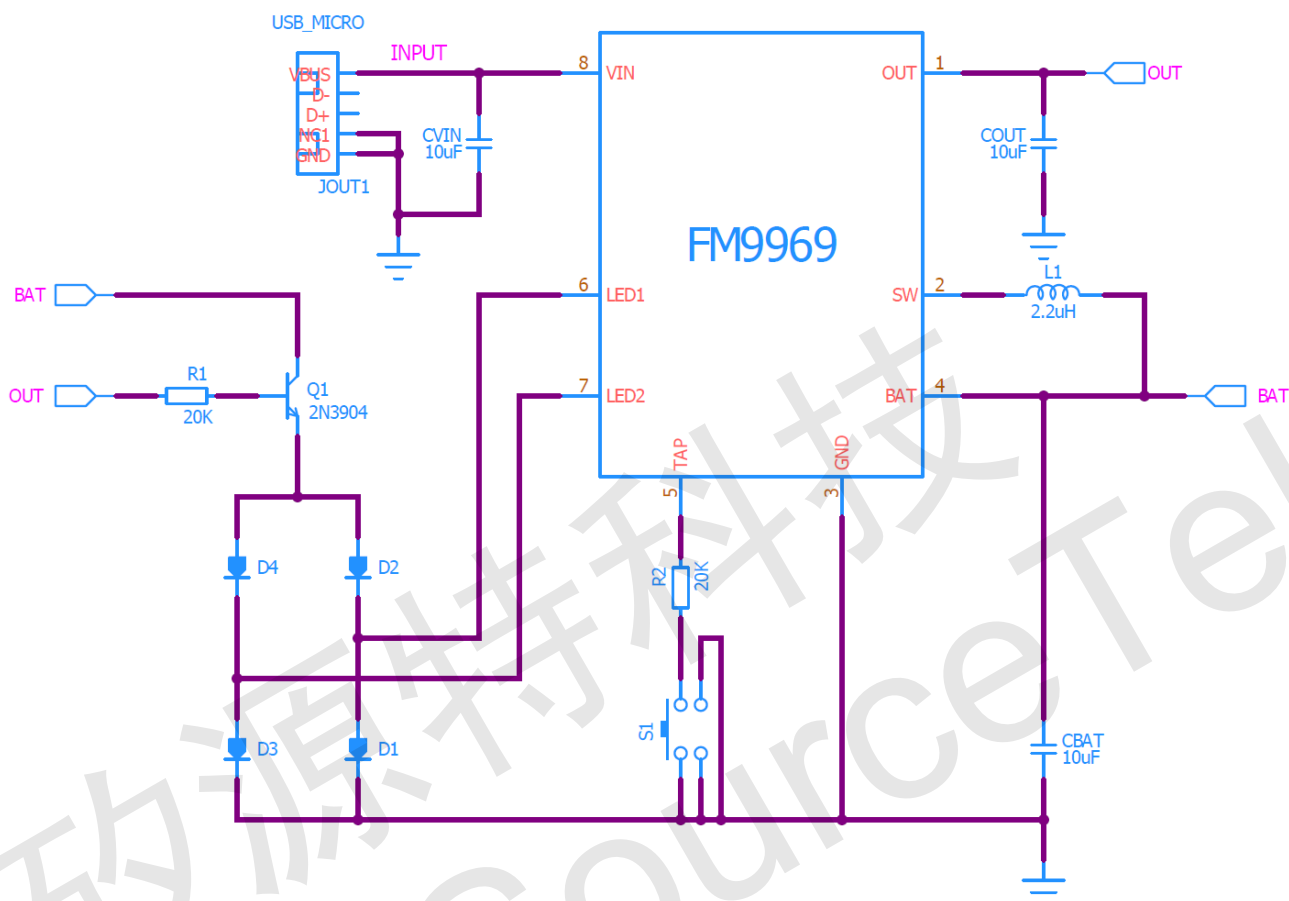
- ◆ TWS 无线蓝牙耳机充电仓
- ◆ 移动电源
- ◆ 平板电脑、手机
- ◆ 其他便携设备



FM9969

锂电池电源管理 IC

四、典型应用电路



五、引脚示意图及说明

SOP8L		引脚名	引脚号	功能说明
OUT	1	OUT	1	输出引脚/功率 P 管源端
SW	2	SW	2	电感驱动脚, 功率管漏端
GND	3	GND	3	芯片地
BAT	4	BAT	4	电池正端检测脚
		TAP	5	按键引脚
		DRED	6	充电状态指示灯输出端
		DBLU	7	放电状态指示灯输出端
		VIN	8	电源引入引脚



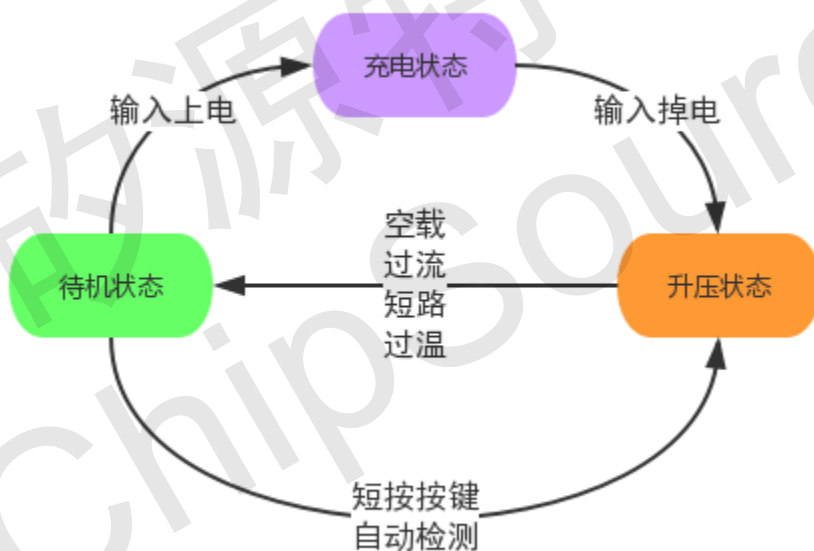
FM9969

锂电池电源管理 IC

六、 极限参数和推荐工作状态

SYMBOL	ITEMS	VALUE	UNITS
V _{IN}	输入电压	-0.3~6	V
V _{SYS}	输入电压	-0.3~6	V
V _{LED}	输入电压	-0.3~5	V
T _{OP}	工作温度范围	-40~85	°C
T _J	工作结温范围	-40~125	°C
T _{ST}	储存温度	-55~150	°C
M _{ST}	储存湿度	<30%	
T _{LEAD}	引脚焊接温度(10 sec)	300	°C
V _{IN}	推荐输入电压	4.75~5.25	V
T _{OP}	推荐工作环境温度	0~50	°C

七、 状态转换图





FM9969

锂电池电源管理 IC

八、功能描述

SYMBOL	PARAMETER	CONDITIONS	MIN	TYP	MAX	UNITS
I _Q	待机功耗	FM9969, V _{BAT} = 4.2V		30		uA
R _{ON-REV}	Input switch R _{ds(on)}			175		mΩ
R _{ON-TS}	Top switch R _{ds(on)}			140		mΩ
R _{ON-BS}	Bottom switch R _{ds(on)}			102		mΩ

◆ 充电管理

1. 充电模式

FM9969 以开关方式对电池进行涓流/恒流/恒压三段式充电。VIN 高于 V_{UVLO-RS} 电压时，芯片开始充电。当电池电压低于 V_{TRKL} 时进行涓流充电；当电池电压高于 V_{TRKL} 时进行恒流充电；当电池电压接近 V_{BAT-REG} 时进行恒压充电，此时充电电流开始逐渐减小，当电流减小到 I_{FULL} 时，判断电池已经充饱，芯片终止充电；电池电压降低到 V_{RECHG} 后进行再次充电(复充功能)。

2. 充电软启动功能

当电池直接进入恒流充电时，芯片会控制充电电流逐渐增大到设定值，避免了瞬间大电流冲击引起的各种问题。

3. 充电电压设定

FM9969 可选择 4.2V、4.35V 两种充电电压值。

4. 输入过压保护

输入电压过高，超过 V_{IN-OVP} 时，芯片会控制关闭充电和升压输出，防止芯片和负载因为过压而损坏，输入电压正常后充电恢复，升压输出不恢复。

SYMBOL	PARAMETER	CONDITIONS	MIN	TYP	MAX	UNITS
I _{CC-CHG}	芯片工作电流	V _{IN} = 5V 充电状态， load=0，指示灯熄灭， 不接电池		200		uA
V _{UVLO-RS}	电源欠压门槛	V _{IN} 从低到高		4.5		V
V _{UVLO-DN}		V _{IN} 从高到低		3.5		V
V _{REV}	输入防反门槛 V _{IN} -V _{BAT}	V _{IN} 从低到高		150		mV
		V _{IN} 从高到低		100		mV
V _{BAT-REG}	稳定输出浮充电压	默认值	4.158	4.20	4.242	V
		编程选择	4.306	4.35	4.394	V
I _{VIN-CHG}	恒流充电电流	V _{IN} = 5.0V V _{BAT} > V _{TRKL} 可编程选择		200		mA
I _{TRKL}	涓流充电电流(BAT 端)			90		mA
I _{FULL}	充电判饱电流	V _{IN} = 5.0V		60		mA
V _{TRKL}	涓流转恒流阈值电压 迟滞电压	V _{BAT} rising		3.0		V
		V _{BAT} falling		0.3		V
V _{RECHG}	复充门槛电压 迟滞电压	V _{BAT} rising		4.05		V
		V _{BAT} falling		0.1		V
V _{IN-OVP}	输入过压保护电压 迟滞电压	输入电压升高		5.6		V
				0.15		V



FM9969

锂电池电源管理 IC

九、升压功能

FM9969 具有同步升压功能，可提供最大 5V/1A 升压输出。启动升压时，如果电池电压低于 V_{BSTL} 时，芯片将判断为电池电量不足，停止启动升压。当 V_{IN} 大于 $V_{UVLO-RS}$ 时，系统检测到输入上电，自动开启升压电路；当 V_{IN} 电压低于 $V_{UVLO-DN}$ 时，系统将判断为电源适配器掉电，并启动升压电路。

1. 升压软启动功能

芯片有升压软启动功能，在启动升压时，电流会逐渐增加到最大值，保证系统工作的稳定。

2. 按键升压功能

待机状态单击按键可进入升压放电状态，此时芯片控制电池对负载充电；短按按键关闭升压。

3. 自动负载升压功能

FM9969 具有自动检测负载升压功能，检测到负载自动开启升压输出。

4. 输出限流功能

当输出电流超过 $I_{OUT-LIM}$ 时，输出电压随之下降，限制输出电流。

5. 输出过流保护

当负载电流增大，使输出电压低于 $V_{LOAD-OC}$ ，且维持时间超过 T_{OC} ，则系统启动负载过流保护功能，芯片关闭升压输出，经过一段时间后进入待机状态。

6. 输出短路保护

当输出发生短路，芯片进入短路判断状态。若在 $T_{STP-DLY}$ 时间内，短路状态移除则芯片重新启动升压；若经过 $T_{STP-DLY}$ 时间后短路状态仍未解除，则芯片关闭输出进入待机状态。

7. 输出空载检测功能

当输出电流小于 I_{NOLOAD} 时且持续 T_{NOLOAD} 时，放电指示灯熄灭，提示负载电流很小；持续 $T_{NOLOADOFF}$ 时，芯片判断外部负载消失，关闭升压，进入待机状态。

8. 低电量提示功能

当电池电压已经低于 V_{LOWQ} 后，放电灯 D1 以 2Hz 频率开始闪烁，表示电池电量不足，需要充电。电池继续放电，当电压低于 $V_{BAT-UVLO}$ 时，升压系统关闭，LED 灯关闭，系统进入待机状态。

SYMBOL	PARAMETER	CONDITIONS	MIN	TYP	MAX	UNITS
I_{CC-BST}	芯片空载工作电流	$V_{BAT}=4.2V$, $I_{load}=0$, 指示灯熄灭		219		μA
$I_{CC-BST-ON}$	常开模式下升压时输入电流	$V_{BAT}=4.2V$, $I_{load}=0$, 指示灯熄灭		123		μA
V_{OUT}	空载输出电压	$I_{load}=0$		5.1		V
$I_{OUT-LIM}$	输出限流电流	$V_{BAT}>3.2V$, $V_{OUT}=5V$		1000		mA
$V_{LOAD-OC}$	输出过载保护电压			4.5		V
T_{OC}	输出过载保护时间			32		ms
$T_{LOAD-STP}$	输出短路恢复时间			1		S
I_{NOLOAD}	空载判断电流	$V_{BAT}=3.70V$		10		mA
T_{NOLOAD}	空载关闭放电指示灯时间	$I_{LOAD}<I_{NOLOAD}$		8		S
$T_{NOLOADOFF}$	空载关闭升压系统判断时间	$I_{LOAD}<I_{NOLOAD}$		16		S
V_{BSTL}	空载升压启动最低电压			3.20		V
f_{SW}	开关工作频率			1000		KHz
V_{LOWQ}	低电量提示电压	电池电压从低到高 电池电压从高到底		3.5 3.17		V
T_{POFF}	关闭升压系统后进入待机状			0.5		S



FM9969

锂电池电源管理 IC

SYMBOL	PARAMETER	CONDITIONS	MIN	TYP	MAX	UNITS
$V_{BAT-UVLO}$	态的延时时间 放电关机电压			2.80		V

◆ 边充边放功能

FM9969 支持同时进行充电和输出：

1. 边充边放时电路保护说明

边充边放时，若输出检测到短路、过流、空载状态则关闭输出口，且停止充电，待保护状态解除后恢复正常工作。

◆ 温度保护功能

1. 芯片限温保护

芯片充电时，当芯片内部温度超过 $T_{LIM-CHG}$ 时，芯片进入限温保护状态，开始限制充电电流；芯片放电时，当芯片内部温度超过 $T_{LIM-PWM}$ 时，芯片开始限制放电电流，减小输出电压。

2. 芯片过温保护

如果芯片工作时温度超过 T_{OTP} ，则关闭充电电路和内部升压 MOS，待温度降低后恢复充电电路，但升压电路不恢复，需要再次启动。

SYMBOL	PARAMETER	CONDITIONS	MIN	TYP	MAX	UNITS
$T_{LIM-CHG}$	充电保护温度			89		°C
$T_{LIM-PWM}$	放电保护温度			100		°C
T_{OTP}	过温保护温度			112		°C

◆ LED 显示方式

LED 灯显示方式可通过编程选择；DRED 为充电指示灯，DBLU 为放电指示灯。

1. 四灯显示方式

输入上电后，指示灯会先跑马一次，再正常指示。

状态	电量	D1	D2	D3	D4	频率
充电状态	0%~25%	闪烁	灭	灭	灭	1Hz
	25%~50%	常亮	闪烁	灭	灭	1Hz
	50%~75%	常亮	常亮	闪烁	灭	1Hz
	75%~100%	常亮	常亮	常亮	闪烁	1Hz
	100%	常亮	常亮	常亮	常亮	
放电状态	75%~100%	常亮	常亮	常亮	常亮	
	50%~75%	常亮	常亮	常亮	灭	
	25%~50%	常亮	常亮	灭	灭	
	3%~25%	常亮	灭	灭	灭	
	<3%	闪烁	灭	灭	灭	2Hz

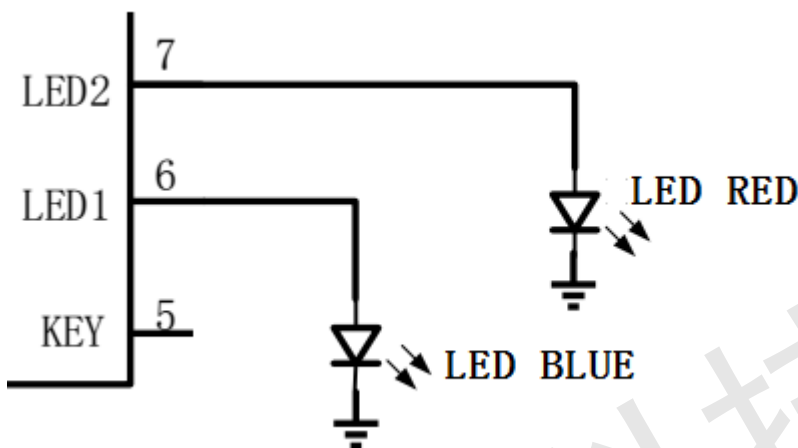


FM9969

锂电池电源管理 IC

2. 两灯显示方式

两灯接法:



状态	状态	DRED	DBLE	频率
充电状态	充电	闪烁	灭	1Hz
	充电	常亮	灭	1Hz
放电状态	带载	灭	常亮	
	不带载	灭	灭	

◆ 其它功能

1. 按键控制功能 (TAP)

- 1) 短按按键可启动升压;
- 2) 再次短按按键关闭升压;
- 3) 可选功能: 长按按键关闭升压

SYMBOL	PARAMETER	CONDITIONS	MIN	TYP	MAX	UNITS
V _{TAP}	TAP 端口悬空电压	V _{IN} = 5V		4.9		V
		V _{IN} = 0V, V _{BAT} = 4.2V		4.15		V
T _{TAPSHORT}	手按按键短按时间			40		mS
T _{TAPLONG}	手按按键长按时间			2		S



FM9969

锂电池电源管理 IC

2. 可选功能

FM9969 针对客户不同使用条件，内置了一些可选功能，具体功能情况及索样需求请咨询我司业务及工程人员。

功能	可选功能 A	可选功能 B	可选功能 C	可选功能 D
充电电流设定	150mA	300mA	600mA	
常开模式设定	默认模式	常开模式		
按键模式	短按开启升压 长按关闭升压	短按开启升压 再次短按关闭升压	霍尔传感器模式 TAP 下拉后启动升压	
自动检测下拉设定	有	无		
放电灯模式选择	升压带载后指示灯常亮，空载 8S 后熄灭	升压带载后指示灯常亮		

3. 可选功能补充说明

1) 按键模式说明

- 按键模式 A: 短按按键开启升压，长按按键关闭升压
- 按键模式 B: 短按按键开启升压，再次短按按键关闭升压
- 按键模式 C: 配合霍尔传感器，TAP 下拉后启动升压，出现空载，过流等情况后关机，关机后下拉 TAP 再次启动升压。

2) 常开模式说明

- 默认模式: 检测空载后会关闭升压
- 常开模式: 升压一直输出，空载也不会关闭升压。检测到短路，过流等异常情况后进入保护状态关闭升压，异常解除后恢复升压。电池电压过低后会关闭升压，电池电压恢复后，升压恢复。

十、应用说明

1. 电容的选择:

CBAT, COUT, CVIN 电容为滤波电容，可使用陶瓷电容，耐压推荐选择 10V，增大 CBAT 和 COUT 会使系统更加稳定。CVIN 可串联一个 0.5 欧姆的电阻 R1，若 PCB 上没预留也可省去。任何情况下，选择质量较差的电容都可能会引起整个系统性能下降，使用寿命缩短，甚至无法正常工作，所以请慎重选择电容。

2. 电感 L1 的选择:

推荐使用屏蔽电感，也可使用非屏蔽电感降低成本。电感取值 2.2uH 的，电感值不同会影响空载检测电流，请以实测数据为准。

3. 升压带载测试:

因为芯片增加了两级短路保护，所以对升压带载测试时有一定要求:

如果 USB 接大电容负载（某些型号的负载仪电容非常大），有可能误判短路保护。

用电压源模拟电池时，各种型号电源的瞬态响应不同，电源线的阻抗也可能比较大，在升压带 CC 或 CR 负载或者带负载启动时，也有可能出现短路保护的情况。实际应用时，由于接的是电池，CC 或 CR 的情况会改善。一般便携设备输入电容都比较小，同时它们会检测输入电压，如果输入电压不够时不会充电，所以实际移动电源成品给便携设备充电时不会出现误判短路的情况。



FM9969

锂电池电源管理 IC

十一、 PCB 布局注意事项

1. 大电流回路

大电流回路指开关时走大电流的器件和走线，在此系统中由 L1，CBAT，COUT 及他们之间的连线构成，他们的布线要尽量宽和短，高频开关（电流不连续）通路不要过通孔，及 CBAT，L1 必须在 PCB 的同一面，且要放在一起。

2. GND

FM9969 的 OUT 和 GND 引脚分别是芯片驱动部分的电源和地，在开关工作时会有瞬间大电流流入和流出，因此，画 PCB 时 CBAT 的负端，GND 尽量靠近，不要过孔。

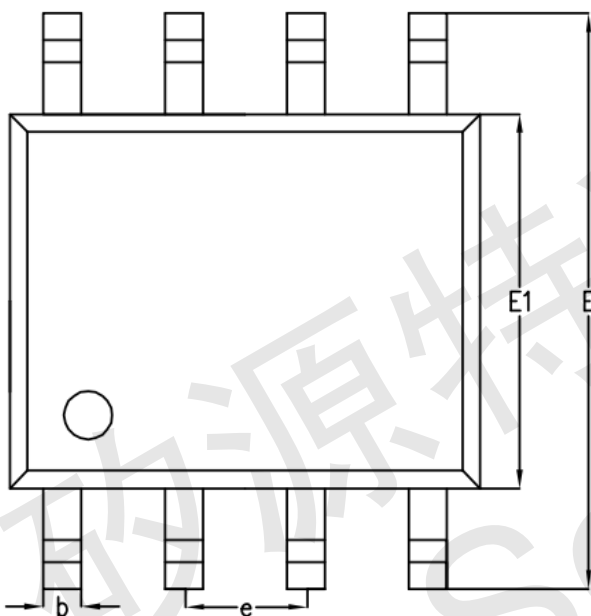
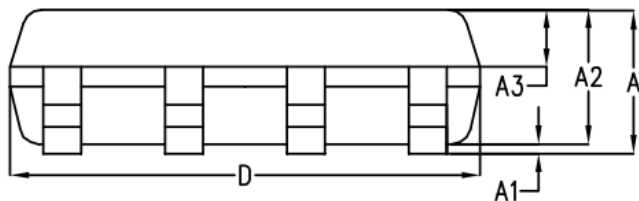
矽源特科技
ChipSourceTek



FM9969

锂电池电源管理 IC

十二、 封装信息：SOP8L



SYMBOL	MILLIMETER		
	MIN	NOM	MAX
A	-	1.50	1.55
A1	-	0.10	0.15
A2	1.35	1.40	1.45
A3	0.55	0.60	0.65
b	0.35	0.40	0.45
c	0.17	0.22	0.25
D	4.85	4.90	4.95
E	5.90	6.00	6.10
E1	3.80	3.90	4.00
e	1.27BSC		
L	0.60	0.65	0.70
L1	1.05BSC		
θ	0°	4°	6°

