



FM7520B 离线电流模式PWM 控制器

FM7520B概述

FM7520B 是一款应用于离线反激式转换器中的高性能电流模式 PWM 控制器。在 FM7520B 中，PWM 开关频率固定为 65 KHz。在轻载和空载条件下，该 IC 启动间歇模式从而降低开关频率，这将为低于 30W 的应用实现低于 75mW 的待机功率。FM7520B 具有丰富的芯片异常状况保护功能，如欠压锁定 (UVLO)、VDD 过压保护功能 (VDD OVP)，逐周期过流保护 (OCP)，短路保护 (SCP)、过载保护 (OLP)、过温保护 (OTP)、软启动、VDD 电压钳位和 CS 引脚悬空保护等。

FM7520B特点

- 用于 DCM 和 CCM 操作的初级侧恒压 (CV) 控制
- $\pm 1\%$ 恒压 CV 精度调节
- 待机功耗小于 75mW
- 固定 65KHz 开关频率
- 节能模式和突发模式控制
- 极低的启动、工作电流
- 内置频率抖动功能以减少 EMI
- 内置电流模式控制
- 具有自动恢复功能的内置保护：
 1. VDD 欠压锁定 (UVLO)
 2. VDD 过压保护 (OVP)
 3. 过温保护 (OTP)
 4. 逐周期过流保护 (OCP)
 5. 过载保护 (OLP)
 6. 短路保护 (SCP)
 7. 前沿消隐 (LEB)
 8. CS 引脚悬空保护
- 封装形式：SOP8

FM7520B管脚图及功能描述

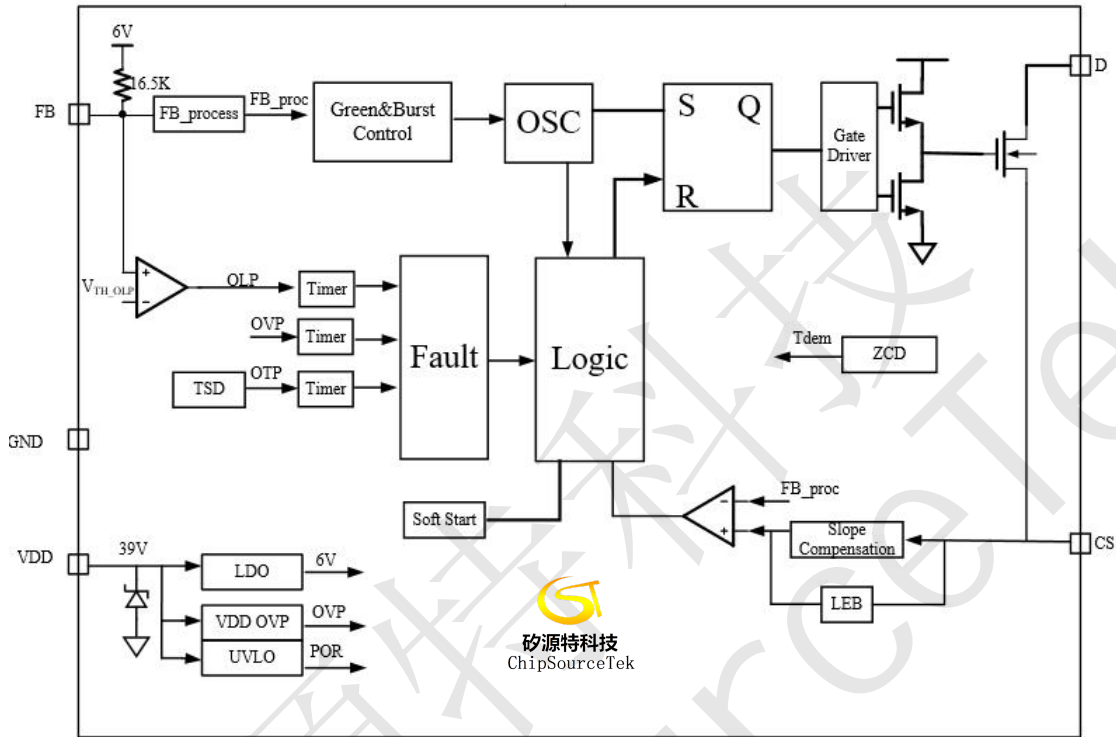
序号	引脚定义	引脚名称
1	GND	芯片接地引脚
2	VCC	芯片电源引脚
3	FB	反馈输入引脚
4	CS	电流检测输入引脚，连接到电流采样电阻
5, 6, 7, 8	D	功率管 Drain 引脚





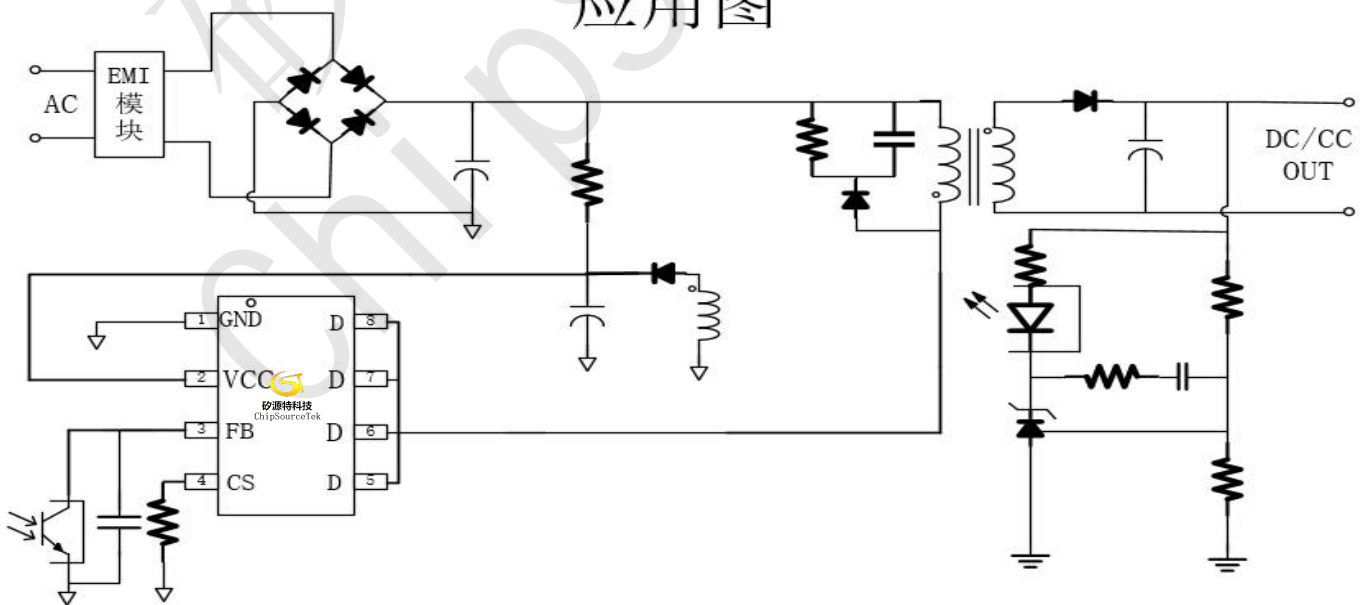
FM7520B 离线电流模式PWM 控制器

FM7520B内部框图



FM7520B系统应用图

应用图





FM7520B

离线电流模式PWM 控制器

FM7520B规格参数

最大工作范围 (Ta=25°C)

特性	符号	额定值	单位
VDD 电源电压	V _{DD}	40	V
VDD 直流钳位电流	I _O	7	mA
FB、CS 电压范围	V _{IN}	-0.3 至 7 V	V
封装热阻绝对环境 (SOP8)	DN-type	250	°C/W
最高结温	T _{opr}	175	°C
存储温度	T _{stg}	-65 至 150°C	°C

推荐工作范围

电源电压	电源电压, VDD 10 至 32 V
工作环境温度	-40 至 85 °C

直流特性 (Ta=-40°C~85°C, 如不另外说明)

特性	测试条件	最小值	典型值	最大值	单位
静态电流			2	20	uA
工作电流	VFB=3V		1.2	2	mA
待机电流			0.6	1	mA
VDD 启动电压		21	22	23	V
VDD 欠压关闭电压		7.5	8.5	9.5	V
VDD OVP 电压		38	39	40	V
VDD 钳位电压 (I(VDD) = 7 mA)		39	42	44	V
FB 悬空电压			6		V
FB 短路电流 (FB 与 GND 短路电流)			0.27		mA
FB 输入阻抗			20		KΩ
PWM 增益	ΔVFB/ΔVCS		2.0		V/V
FB 欠压关闭门限			1.1		V
功率限制 FB 阈值电压			4.3		V
功率限制延时			75		mS
CS 前沿消隐时间			300		nS
CS 过流保护阈值		0.98	1.0	1.02	V
过流检测和控制延迟			70		ns
正常振荡频率		60	65	70	KHz
频率跳变范围		-8		8	%
抖频周期			16		mS
最大占空比			65		%
最小频率			22.2		KHz



FM7520B 离线电流模式PWM 控制器

过温保护点			160		°C
过温恢复点			140		°C
功率管 D-S 耐压		650			V
功率管漏电流	VGS=0V, VDS=650V			1	uA
功率管导通阻抗	Vgs=10V, Id=2A		1.2	1.4	Ω

开关特性 (Ta=25°C, 如不另外说明)

特性	测试条件	最小值	典型值	最大值	单位
Drain 端上升时间	Drain 高电压 155V, 低电压 0V	-	60	65	ns
Drain 端下降时间	0V	-	8	12	ns

系统启动方式与工作电流

在 IC 开始工作之前, 它只消耗启动电流 (通常为 2uA), 可以使用一个较大阻值的启动电阻来最大限度地减少功率损耗, 并且流过启动电阻的电流从高压对 VDD 保持电容充电, 当 VDD 达到开启阈值 VDD_ON (典型值为 22V) 时, FM7520B 开始工作, IC 工作电流增加到 1.2mA (典型值)。在变压器的辅助绕组给 VDD 供电之前, 保持电容继续提供 VDD 电压。当 IC 进入突发模式时, IC 工作电流会进一步降低, 因此在低于 30W 的应用中可以实现小于 75mW 的待机功率。

具有抖频功能的振荡器

FM7520B 中的 PWM 开关频率固定为 65KHz, 为了提高系统 EMI 性能, FM7520B 以 8% 的频率范围在设定频率附近抖频运行。

低功耗功能模式

由于开关模式电源在轻负载/空载下的主要功耗来自与 PWM 开关频率成正比的开关损耗, 为了满足低功耗模式的要求, FM7520B 通过跳过一些开关脉冲或降低开关频率来减少这种情况下的开关周期。

频率折返

FM7520B 集成了频率折返功能, 可在轻负载时降低 PWM 开关频率。

突发模式控制

当负载很小时, 系统进入突发模式, 当 VFB 降至 Vskip 以下时, FM7520B 将关闭 GATE 输出, 输出电压开始下降, 反馈检测到 VFB 上升, 一旦 VFB 上升到 Vskip 以上, GATE 输出打开, 轻载模式控制交替启用和禁用转换器开关, 从而减少待机模式下的开关损耗。

内置坡度补偿

在常规应用中, 稳定性问题是电流模式控制的关键问题, 当它工作在高于 50% 占空比。在 FM7520B 中, 斜坡补偿电路通过在电流检测输入电压上添加电压斜坡来集成, 以生成 PWM。这大大提高了 CCM 的闭环稳定性并防止了次谐波振荡, 从而降低了输出纹波电压。

前沿消隐 (LEB)



FM7520B 离线电流模式PWM 控制器

每次开启功率 MOSFET 时，感应电阻器上都会出现一个开启尖峰，尖峰是由初级侧电容和次级侧整流器反向恢复引起的，为避免开关脉冲过早终止，内置了一个内部前沿消隐电路。在此消隐周期(300ns，典型值)期间，PWM 比较器被禁用并且无法关闭栅极驱动器。

过温保护 (OTP)

当 IC 温度超过 160°C 时，IC 输出 (GATE) 关闭，当过温状态持续 75ms 以内温度降低到 140°C 以下可使输出 (GATE) 立刻恢复，当过温状态持续 75ms 以上则输出 (GATE) 关闭并被锁死，只有当温度降低至 140°C 并且 VCC 降低到 UVLO_OFF 阈值以下之时可使 IC 重新工作。

软启动

FM7520B 具有内部 2ms (典型值) 软启动，可在启动序列期间缓慢增加逐周期限流比较器的阈值，它有助于防止变压器饱和并减少启动期间开关管与次级二极管上的应力，每次重新启动之后都会进入软启动。

短路/过流保护 (SCP/OCP)

在 FM7520B 中，CS 电压高于 0.7V，IC 将进入短路保护 (SCP) 模式，此时 IC 将进入自动恢复保护模式。

过载保护 (OLP)

如果发生过载，则会检测到故障，即检测到 FB 引脚电压高于功率限制 FB 阈值，如果此故障持续超过 75ms (典型值)，将触发保护，IC 将经历上述自动恢复模式保护。75ms 的延迟时间是为了防止上电和关断瞬间的误触发。

VDD 过压保护 (OVP) 和齐纳钳位

当 VDD 电压高于 39V (典型值) 时，IC 将关闭 GATE 输出，如果 VDD 电压高 39V 持续时间小于 75ms 则芯片不用重启即可恢复 GATE 输出，如果 VDD 电压高 39V 持续时间超过 75ms 则芯片进入自动恢复保护模式。FM7520B 集成了 42V (典型值) 齐纳钳位电路，最大持续钳位电流为 7mA，以防止 IC 损坏。

CS 引脚浮空保护

当 VDD 电压高于 VDD_ON (典型值为 22V) 时，IC 首先开始检查 CS 引脚是否悬空。如果 CS 脚悬空，则开关无输出，IC 进入自动恢复模式；否则，开始正常工作。有了这种保护，系统稳定性得到了增强。

自动恢复模式保护

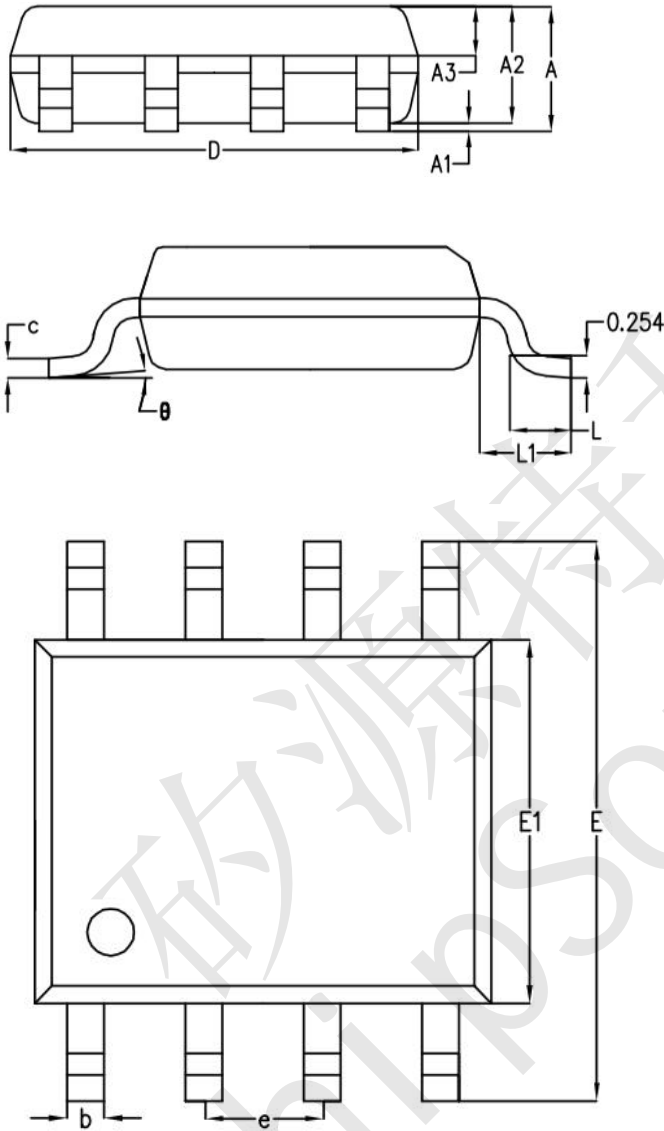
IC 一旦检测到故障条件，PWM 开关将关闭，此时辅助绕组没有给芯片供电，这将导致 VDD 下降，当 VDD 降至 VDD_OFF (典型值为 8.5V) 时，保护状态被复位，芯片电源开始重新启动，工作电流降低到启动电流，VDD 开始上升，当 VDD 达到 VDD_ON (典型值为 22V) 时，系统开始工作，但是，如果故障仍然存在，系统将循环上述过程，如果故障消失，系统将恢复正常运行，以这种方式，自动重启可以交替打开和关闭转换器，直到故障情况消失。



FM7520B 离线电流模式PWM 控制器

FM7520B封装信息

➤ SOP-8



SYMBOL	MILLIMETER		
	MIN	NOM	MAX
A	-	1.50	1.55
A1	-	0.10	0.15
A2	1.35	1.40	1.45
A3	0.55	0.60	0.65
b	0.35	0.40	0.45
c	0.17	0.22	0.25
D	4.85	4.90	4.95
E	5.90	6.00	6.10
E1	3.80	3.90	4.00
e	1.27BSC		
L	0.60	0.65	0.70
L1	1.05BSC		
θ	0°	4°	6°