



深圳市矽源特科技有限公司
ShenZhen ChipSourceTek Technology Co.,Ltd.

CST223D 数据手册 单键触摸检测 IC

CST223D 数据手册

单键触摸检测 IC

V 0.4
2023-06-26



目 录

1	产品简介	3
1.1	概述.....	3
1.2	主要特性.....	3
1.3	应用范围.....	4
1.4	芯片框图.....	4
2	选型表/订购信息	5
3	封装及管脚说明	7
3.1	封装管脚示意图.....	7
3.2	脚位定义.....	10
4	功能描述	11
4.1	灵敏度调整.....	11
4.2	输出模式.....	11
4.3	按键最长输出时间.....	11
4.4	工作时序.....	12
4.4.1	低功耗模式.....	12
4.4.2	快速模式.....	12
4.5	抗干扰能力.....	13
4.6	其他特殊功能（待开放）	13
5	电气特性	14
5.1	最大绝对额定值.....	14
5.2	DC/AC 特性（测试条件室温=25℃）	14
6	应用电路	15
7	封装信息	19
7.1	SOT23-6L 封装示意图	19
7.2	DFN-6L 封装示意图.....	20
7.3	DFN1X1-4L 封装示意图.....	21
8	修订记录	22
9	声 明	23



1 CST223D产品简介

1.1 概述

CST223D 是单按键触摸检测芯片，此触摸检测芯片内建稳压电路，提供稳定的电压给触摸感应电路使用，稳定的触摸检测效果可以广泛的满足不同应用的需求，此触摸检测芯片是专为取代传统按键而设计，触摸检测 PAD 的大小可依不同的灵敏度设计在合理的范围内，具有低功耗与宽工作电压的特性，可广泛的满足不同消费类应用的需求。

1.2 主要特性

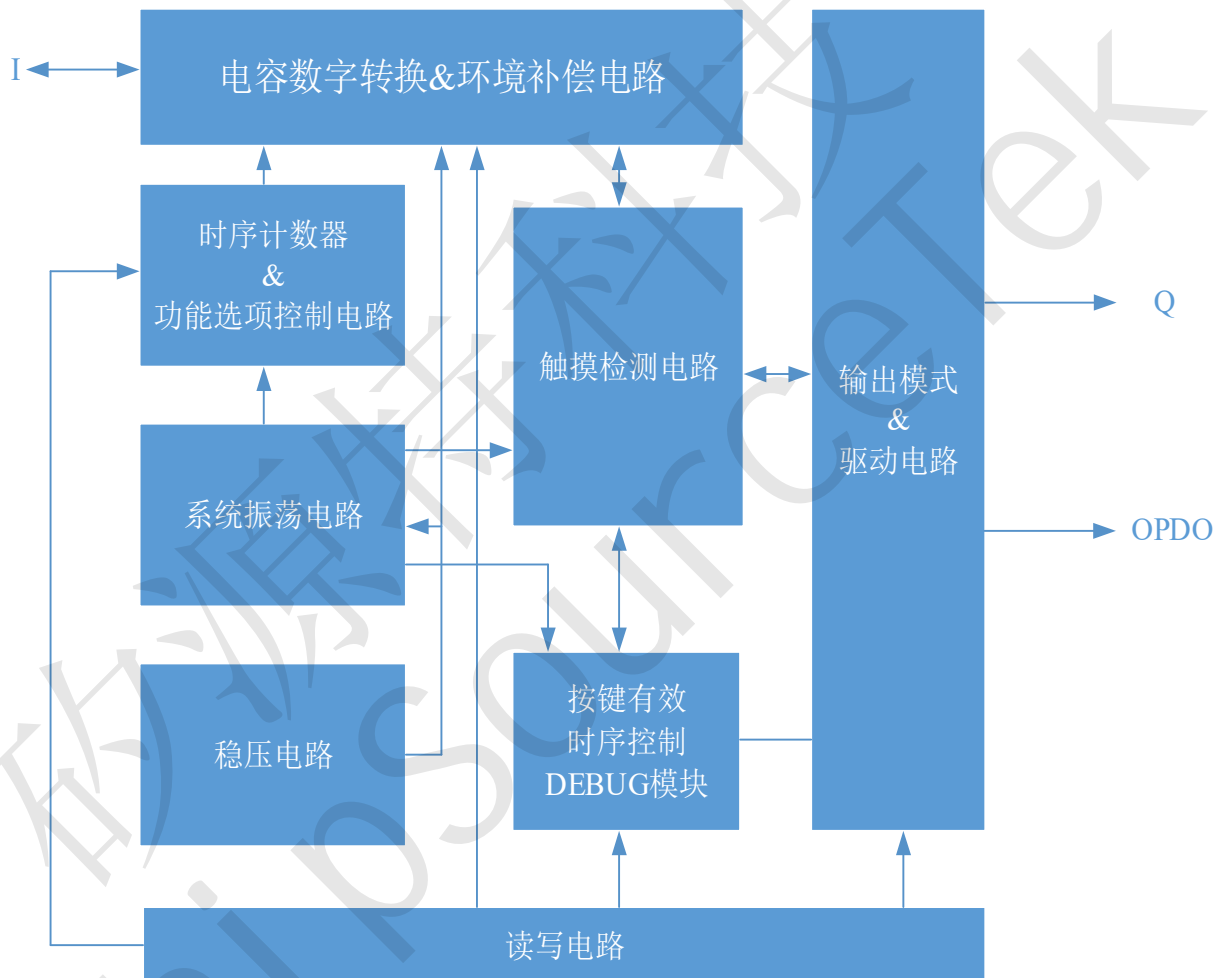
- 工作电压：2.2V ~ 5.5V
- 抗干扰性能优良：内建稳压电路，上电/掉电复位功能、消抖、自动校准及环境自适应算法等多种措施
- 刚上电8秒内约1秒刷新一次参考值，若上电后的8秒内有触摸键或8秒后仍未触摸按键，则重新校准周期为4秒
- 低功耗模式待机电流@VDD=3V/无负载
典型值1.6uA（不校准时）
- 快速模式待机电流@VDD=3V/无负载
典型值3.4uA（不校准时）
- 低功耗模式按键最长响应时间约160ms@VDD=3V
- 快速模式键最长响应时间约64ms@VDD=3V
- 可触摸检测输入脚接外部电容（0~50pF）调整灵敏度
- 输出模式选择（TOG）：同步输出或锁存输出
- CMOS输出（Q），可由AHLB pin选择高电平或低电平输出有效
- 开漏输出（OPDO），纯N管输出，没有到电源的二极管保护，低电平输出有效
- 上电后约有0.5秒的初始化时间，此期间不要触摸检测点，且此时所有功能被禁止
- HBM ESD大于6KV
- SOT23-6L、DFN1X1-4L、DFN2X2-6L封装



1.3 应用范围

- 各种消费性产品
- 取代按钮按键

1.4 芯片框图





2 CST223D选型表/订购信息

选型一览表

主型号	输出信息			触控时间参数			封装
	模式	状态	结构	最长响应	最长输出	复位	
CST223D-CG6A	可配置	可配置	CMOS	160ms	16s	16s	SOT23-6L
CST223D-CG6B	可配置	可配置	CMOS	64ms	16s	16s	SOT23-6L
CST223D-CG6C	可配置	可配置	CMOS	64ms	∞	∞	SOT23-6L
CST223D-KG6A	可配置	可配置	开漏	160ms	16s	16s	SOT23-6L
CST223D-KG6B	可配置	可配置	开漏	64ms	16s	16s	SOT23-6L
CST223D-KG6C	可配置	可配置	开漏	64ms	∞	∞	SOT23-6L
CST223D-CD6A	可配置	可配置	CMOS	160ms	16s	16s	DFN2X2-6L
CST223D-CD6B	可配置	可配置	CMOS	64ms	16s	16s	DFN2X2-6L
CST223D-CD6C	可配置	可配置	CMOS	64ms	∞	∞	DFN2X2-6L
CST223D-KD6A	可配置	可配置	开漏	160ms	16s	16s	DFN2X2-6L
CST223D-KD6B	可配置	可配置	开漏	64ms	16s	16s	DFN2X2-6L
CST223D-KD6C	可配置	可配置	开漏	64ms	∞	∞	DFN2X2-6L
CST223D-CD1SB	同步	高有效	CMOS	64 ms	16s	16s	DFN1X1-4L
CST223D-KD1SA	同步	低有效	开漏	64 ms	16s	16s	DFN1X1-4L

注 1: 上表时间参数为典型值, 如需要其他触控时间参数的芯片可与 FAE 联系。



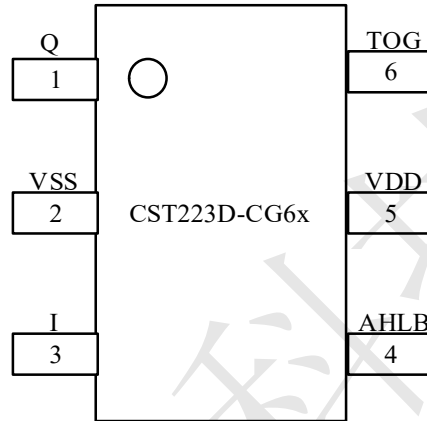
订购信息一览表

产品型号	封装	包装类型	包装数量
CST223D-CG6A	SOT23-6L	编带	3000
CST223D-CG6B	SOT23-6L	编带	3000
CST223D-CG6C	SOT23-6L	编带	3000
CST223D-KG6A	SOT23-6L	编带	3000
CST223D-KG6B	SOT23-6L	编带	3000
CST223D-KG6C	SOT23-6L	编带	3000
CST223D-CD6A	DFN-6L	编带	5000
CST223D-CD6B	DFN-6L	编带	5000
CST223D-CD6C	DFN-6L	编带	5000
CST223D-KD6A	DFN-6L	编带	5000
CST223D-KD6B	DFN-6L	编带	5000
CST223D-KD6C	DFN-6L	编带	5000
CST223D-CD1SB	DFN1X1-4L	编带	5000
CST223D-KD1SA	DFN1X1-4L	编带	5000

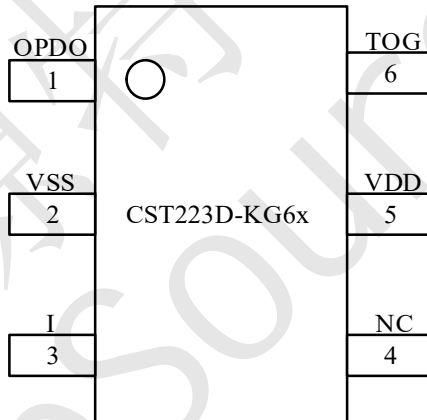


3 CST223D封装及管脚说明

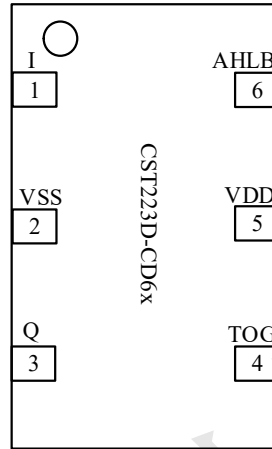
3.1 封装管脚示意图



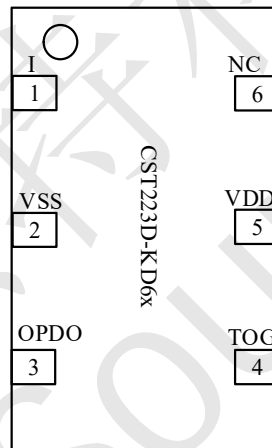
CST223D-CG6x SOT23-6L



CST3D-KG6x SOT23-6L

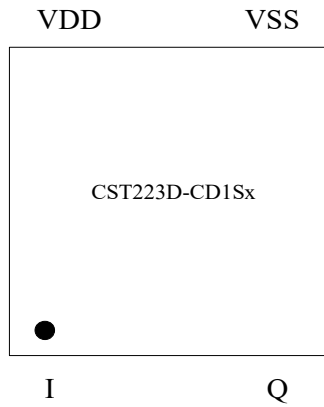


CST223D-CD6x DFN-6L

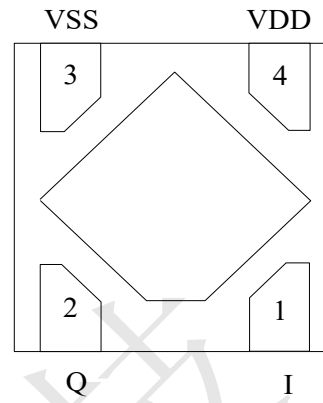


CST223D-KD6x DFN-6L

注 2: 管脚示意图中的 x 代表 A/B/C。

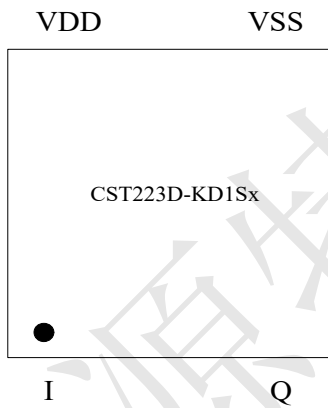


TOP VIEW

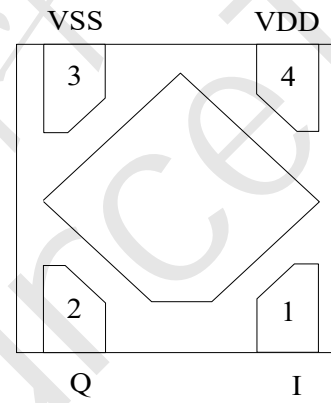


BOTTOM VIEW

CST223D-CD1SB DFN1X1-4L



TOP VIEW



BOTTOM VIEW

CST223D-KD1SA DFN1X1-4L



3.2 脚位定义

SOT23-6L 脚位顺序	DFN-6L 脚位顺序	DFN4L 脚位顺序	脚位名称	I/O 类型	脚位定义
3	1	1	I	I	传感器输入
2	2	3	VSS	P	负电源供应
1	3	2	Q	O	CMOS 输出
1	3	2	OPDO	OD	N 管开漏输出脚，低电平有效
4	6	/	/AHLB	/I-PL	CMOS 输出高/低电平配置
5	5	4	VDD	P	正电源供应
6	4	/	/TOG	/I-PL	同步/保持模式选择

接脚类型

- I CMOS 单纯输入
- P 电源/地
- I-PL/ I-PH 带内部下拉/上拉电阻的 CMOS 输入
- Q CMOS 输出
- OD 开漏输出



4 CST223D功能描述

4.1 灵敏度调整

CST223D 提供一些外部调整灵敏度的方法：

1.调整检测板尺寸的大小

在其它条件不变的情况下，使用较大的检测板尺寸可增加灵敏度，反之则会降低灵敏度；但电极尺寸必须在有效范围内使用。

2.调整介质（面板）厚度

在其它条件不变的情况下，使用较薄的介质可增加灵敏度，反之则会降低灵敏度；但介质厚度必须在最大限制值以下。

3.调整 Cs 的大小

在其它条件不变的情况下，若未在触摸 PAD 上对 VSS 接上 Cs 电容时，灵敏度最高，若 Cs 的电容在可用范围内（0~50pF），Cs 电容值越大，灵敏度越低。

4.2 输出模式

CST223D 根据产品选型表，输出同步或保持模式，CMOS 或开漏输出，CMOS 输出高或低电平有效，开漏输出低电平有效。

模式设置引脚	功能模式		默认状态
	设置为高 (1)	设置为低 (0)	
AHLB (CMOS 输出有效)	引脚输出低有效	引脚输出高有效	0
TOG	保持模式输出	同步模式输出	0

AHLB 和 TOG 选项脚为锁存类型：上电默认状态为 0，若上电前管脚被接至 VDD，则上电后状态变为 1，且不会有漏电。

4.3 按键最长输出时间

若有物体覆盖触摸盘或环境突然变化，可能导致触摸检测持续有效。IC 内部触控算法检测到输出时间达到设定值时，系统会回到上电初始态，且输出变为无效，直到下一次检测。



芯片可配置的最长输出时间档位如下：

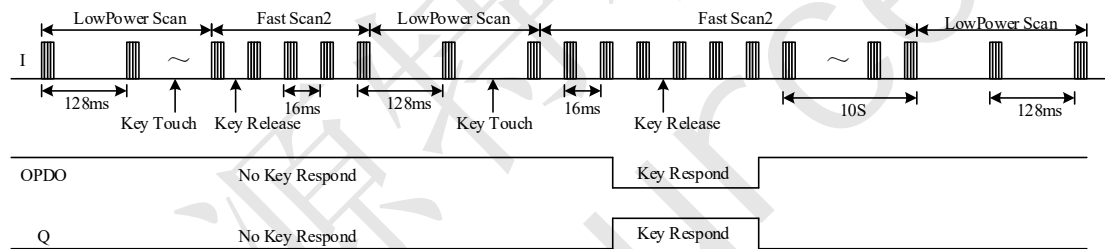
配置	功能模式
配置 0（默认）	最长输出时间 16 秒
配置 1	无穷大（停用最长输出时间）
配置 2	最长输出时间 128 秒
配置 3	最长输出时间 8 秒

注 3：如常规芯片型号无客户需要的配置，请与 FAE 沟通联系。

4.4 工作时序

4.4.1 低功耗模式

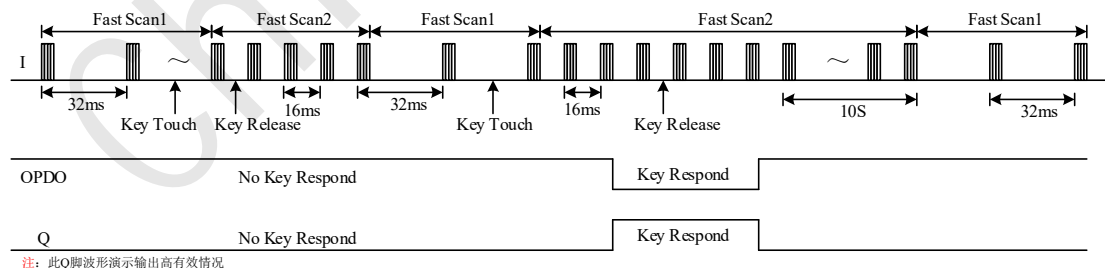
CST223D 在低功耗扫描模式下运行，可节省功耗，在此模式下检测到按键触摸后，会自动切换到快速扫描模式 2 下，直到触摸按键释放，并将保持 10s，返回到低功耗扫描模式。



CST223D 低功耗模式时序图

4.4.2 快速模式

CST223D 在快速扫描模式 1 下运行，可快速响应，但电流消耗量会增加，在此模式下检测到按键触摸后，会自动切换到快速扫描模式 2 下，直到触摸按键释放，并将保持 10s，返回到快速扫描模式 1。



CST223D 快速模式时序图



4.5 抗干扰能力

CST223D 具有很强的抗干扰能力，可满足常规应用。客户如果需要更高抗干扰能力，请与 FAE 沟通。

4.6 其他特殊功能（待开放）

如果客户需要合适的扫描时间来满足功耗和响应时间的折中，请与 FAE 沟通以提供支持。

CST223D-Cx6A 系列可以通过烧录器和软件修改为 CST223D-Cx6B、CST223D-Cx6C 等系列芯片，通过校验码等措施进行管控，如有此需要，请与 FAE 沟通以提供支持。

CST223D-Kx6A 系列可以通过烧录器和软件修改为 CST223D-Kx6B、CST223D-Kx6C 等系列芯片，通过校验码等措施进行管控，如有此需要，请与 FAE 沟通以提供支持。



5 CST223D电气特性

5.1 最大绝对额定值

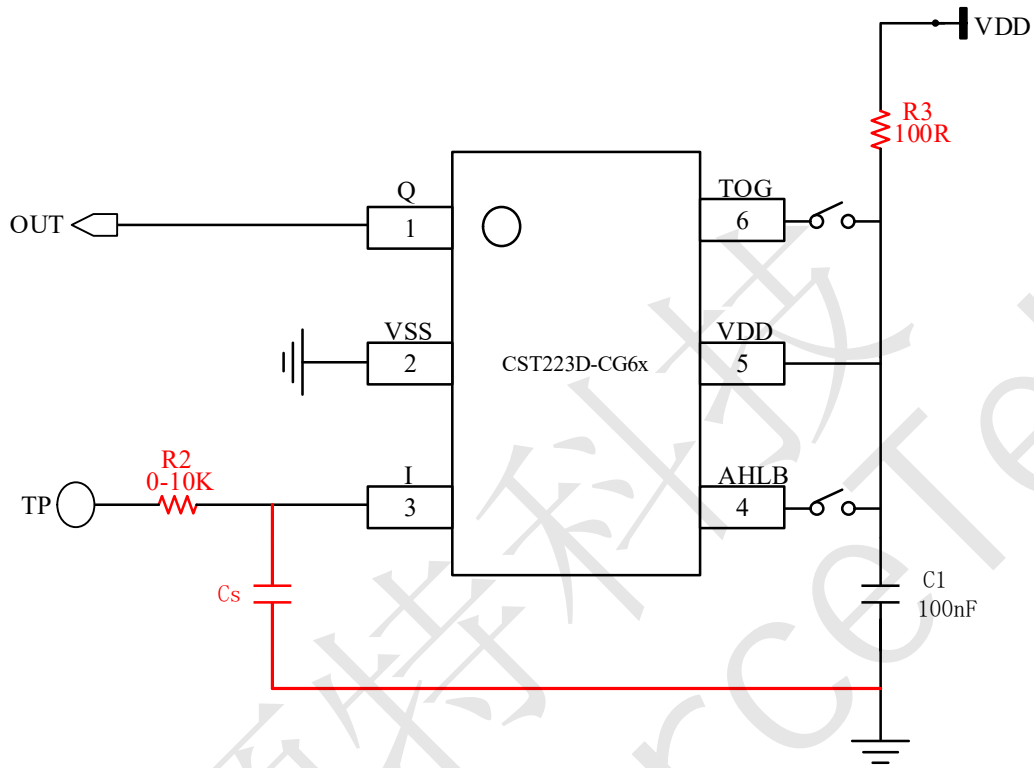
参数	符号	条件	值	单位
工作温度	T _{OP}	—	-40~+85	°C
储存温度	T _{STG}	—	-50~+125	°C
电源供应电压	VDD	Ta=25°C	VSS-0.3~VSS+5.5	V
输入电压	V _{IN}	Ta=25°C	VSS-0.3~VDD+0.3	V

5.2 DC/AC 特性（测试条件室温=25°C）

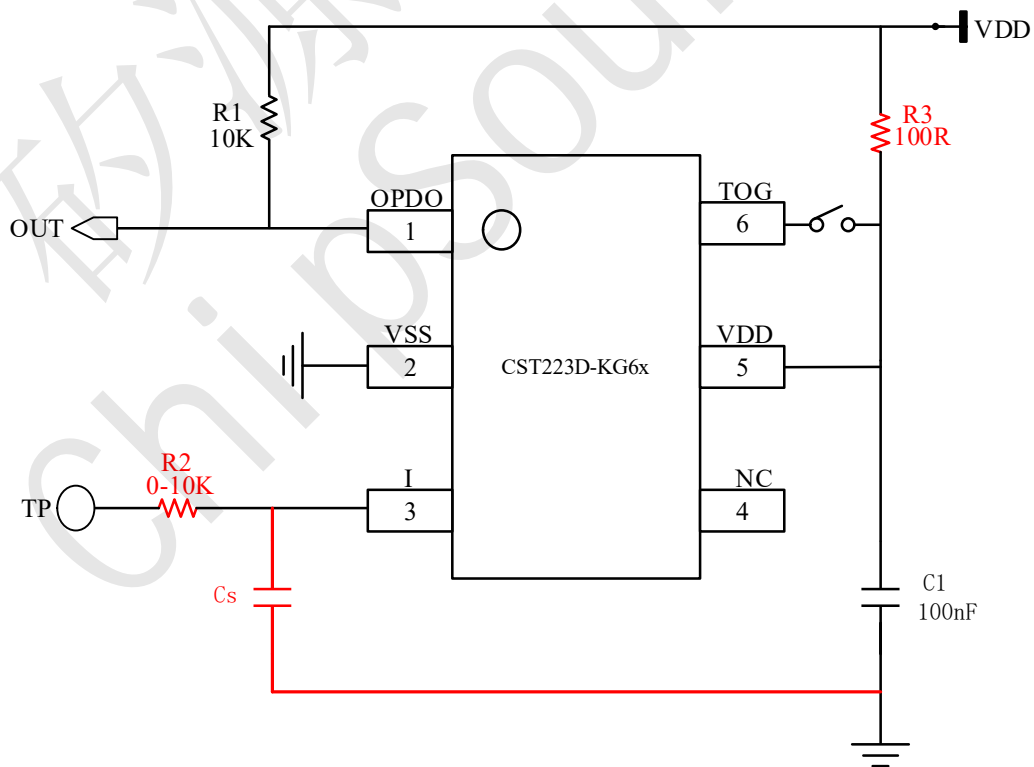
参数	符号	测试条件	最小值	典型值	最大值	单位
工作电压	VDD		2.3	3	5.5	V
工作电流 1 不校准时 无负载	I _{DD}	VDD=3V 低功耗模式		1.6		uA
		VDD=4.2V 低功耗模式		2.0		uA
		VDD=5V 低功耗模式		2.3		uA
		VDD=3V 快速模式		3.4	-	uA
		VDD=4.2V 快速模式		4.0		uA
		VDD=5V 快速模式		4.4		uA
工作电流 2 校准时 无负载	I _{DD}	VDD=3V 低功耗模式		4.7		uA
		VDD=4.2V 低功耗模式		5.8		uA
		VDD=5V 低功耗模式		6.2		uA
		VDD=3V 快速模式		3.7		uA
		VDD=4.2V 快速模式		6.7		uA
		VDD=5V 快速模式		7.5		uA
工作电流 3 带负载	I _{DD}	VDD=3V 低功耗模式		5.8		uA
		VDD=5V 快速模式		7.2		uA
输入脚	V _{IL}	输入低电压	0		0.2	VDD
输入脚	V _{IH}	输入高电压	0.8		1.0	VDD
输出脚灌电流 Sink Current	I _{OL}	VDD=3V, V _{OL} =0.6V		8		mA
输出脚源电流 Source Current	I _{OH}	VDD=3V, V _{OH} =2.4V		-4		mA
输出响应时间	T _R	VDD=3V,低功耗模式		160		mS
		VDD=3V,快速模式		64		mS



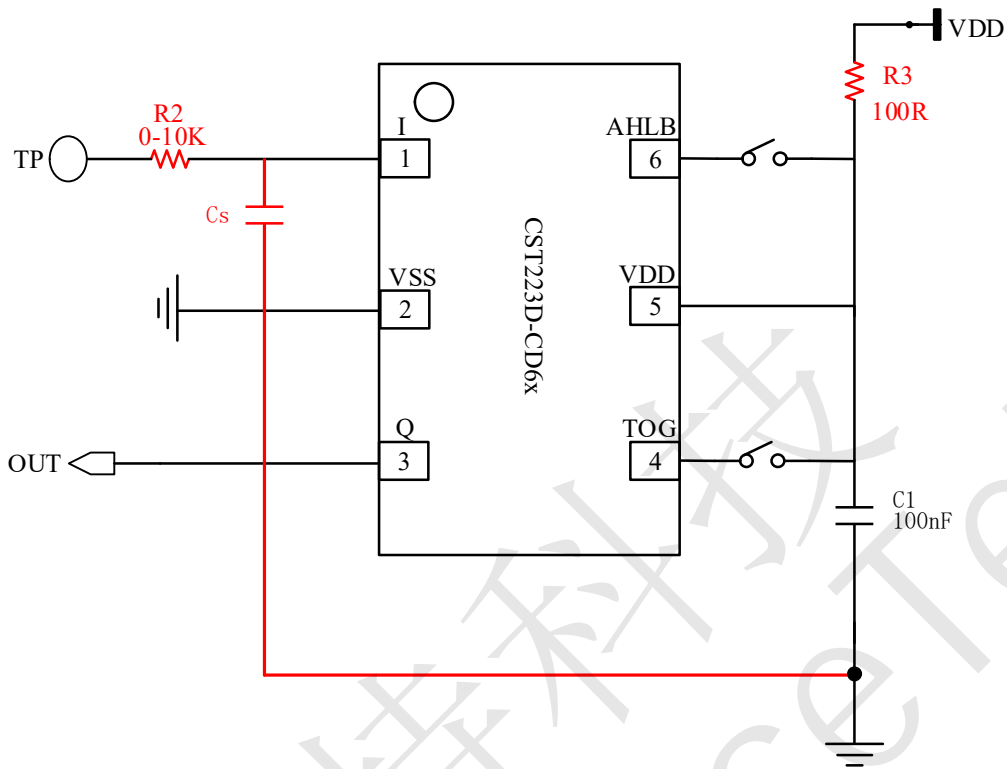
6 CST223D应用电路



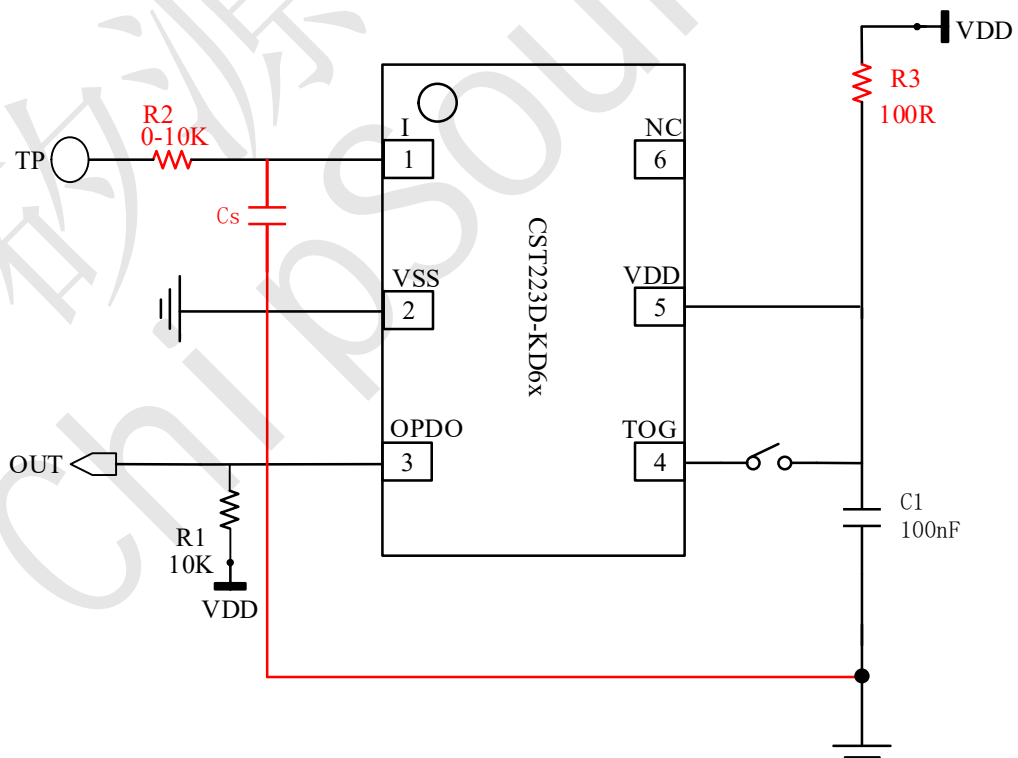
CST223D-CG6x SOT23-6L 应用图



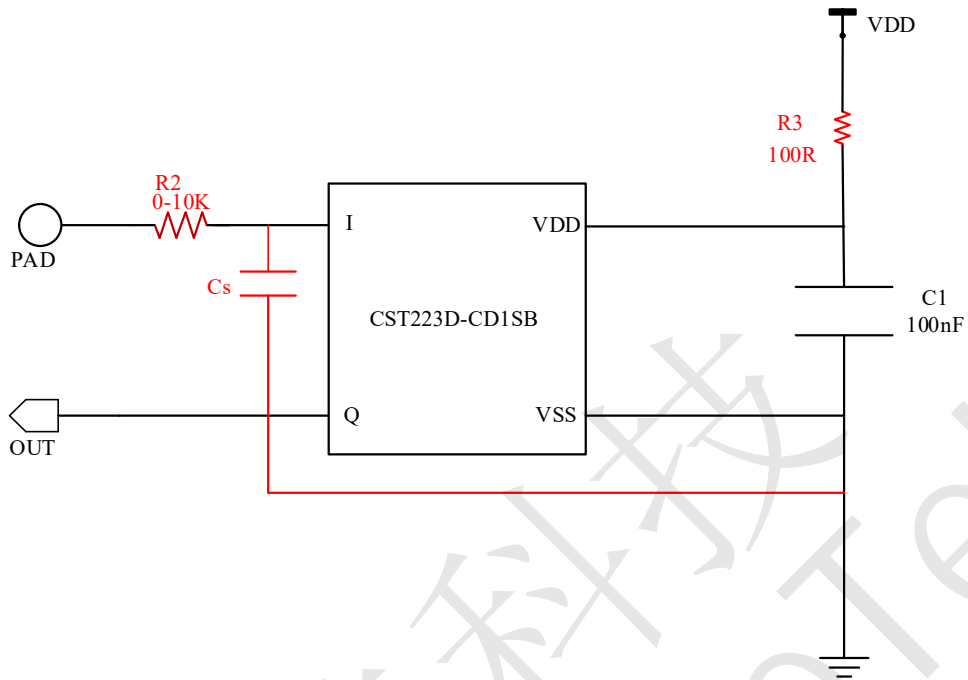
CST223D-KG6x SOT23-6L 应用图



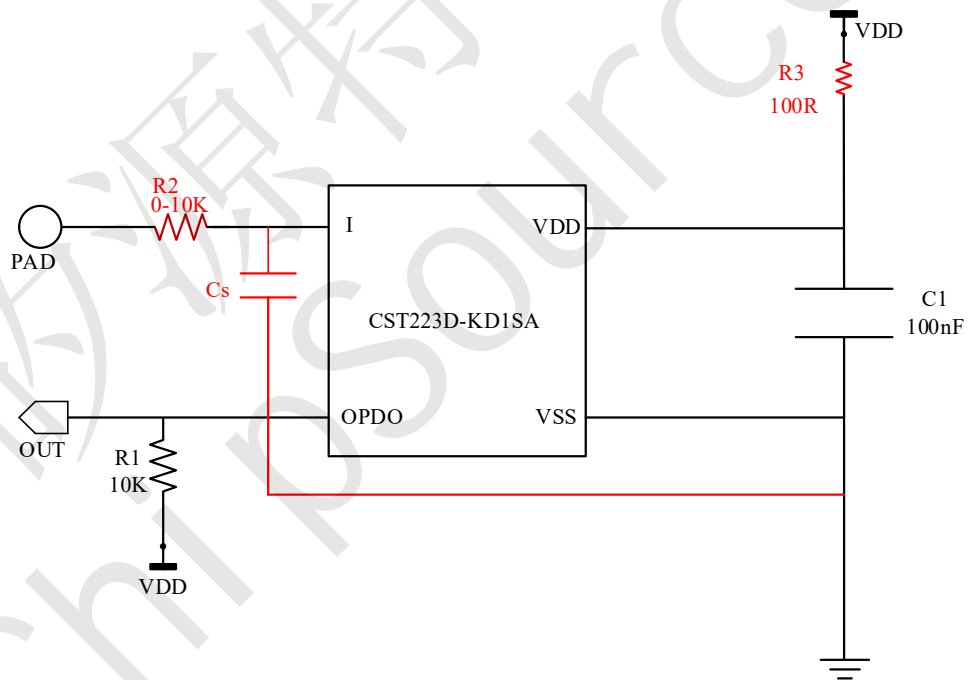
CST223D-CD6x DFN2X2-6L 应用图



CST223D-KD6x DFN2X2-6L 应用图



CST223D-CD1SB DFN1X1-4L 应用图



CST223D-KD1SA DFN1X1-4L 应用图



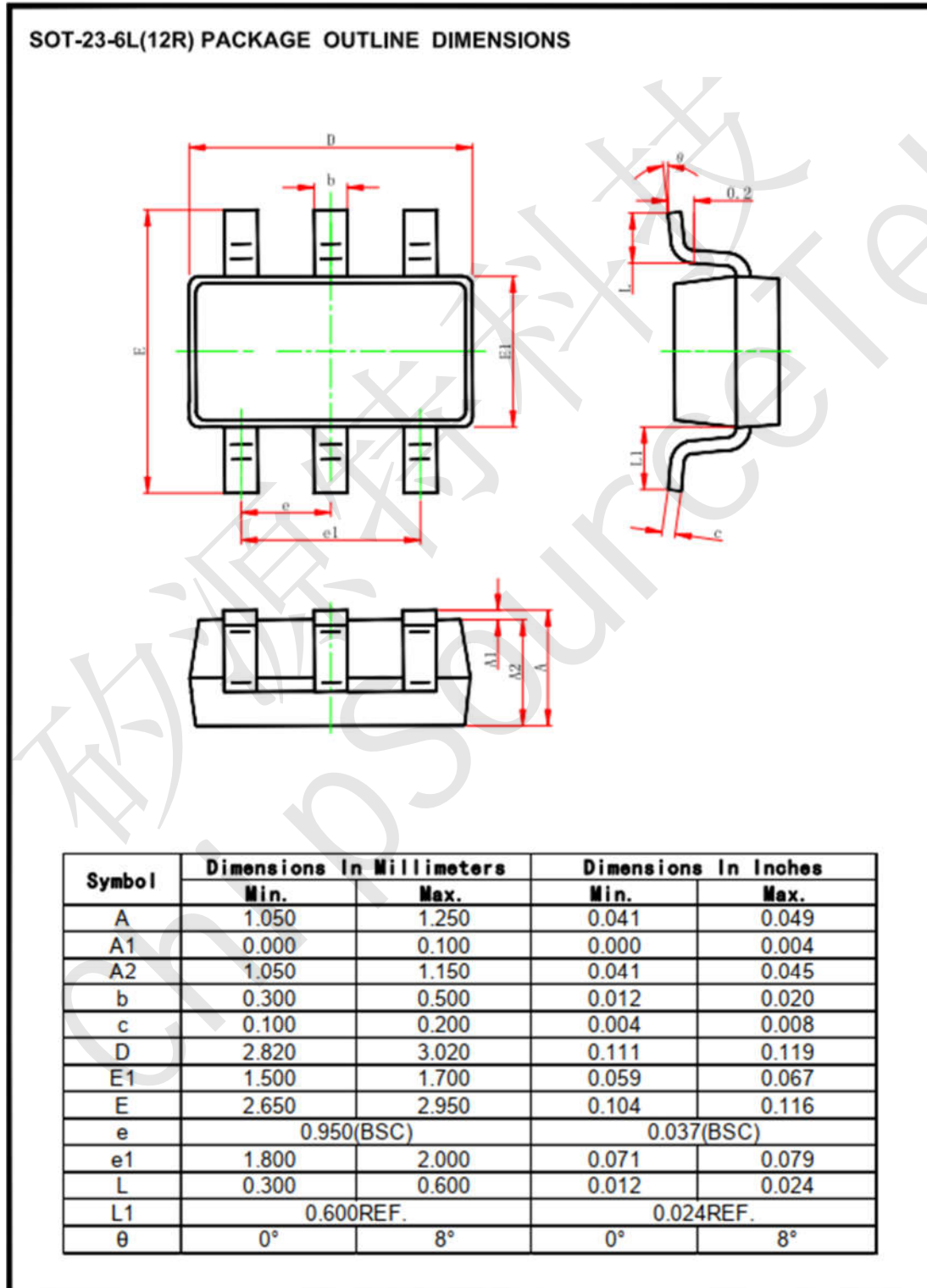
说明:

- 1.在PCB上，从触摸板到IC接脚的线长越短越好。且此接线与其它线不得平行或交叉。
- 2.电源供应必须稳定，若供应电源之电压发生飘移或快速漂移或移位，可能造成灵敏度异常或误侦测。
- 3.覆盖在PCB上的板材，不得含有金属或导电组件的成份，表面涂料亦同。
- 4.必须在VDD和VSS间使用C1电容；且应采取与装置IC的VDD和VSS接脚最短距离的布线。
- 5.电阻 R2 为抗干扰电阻，增加此电阻能增加触摸的稳定性，强烈建议 PCB 板上留出 R2 的焊盘，不需要 R2 时短接掉。
- 6.电容 Cs 为灵敏度调整电容，Cs 的电容值越小灵敏度越高，灵敏度调整必须根据实际应用的 PCB 来调整，Cs 电容值的范围为 0~50pF。
调整灵敏度的电容 Cs 必须选用较小的温度系数及较稳定的电容器；如 X7R、NPO，故针对触摸应用，建议选择 NPO 电容器，以降低因温度变化而影响灵敏度。
- 7.VDD 使用 GPIO 供电：放入充电仓时掉电，拿出充电仓时上电。
8. R3 100R电阻，可以改善整机ESD。
- 9.CST223D开漏输出上拉电阻R1，如果主控芯片内部可以配置上拉，可以省去。



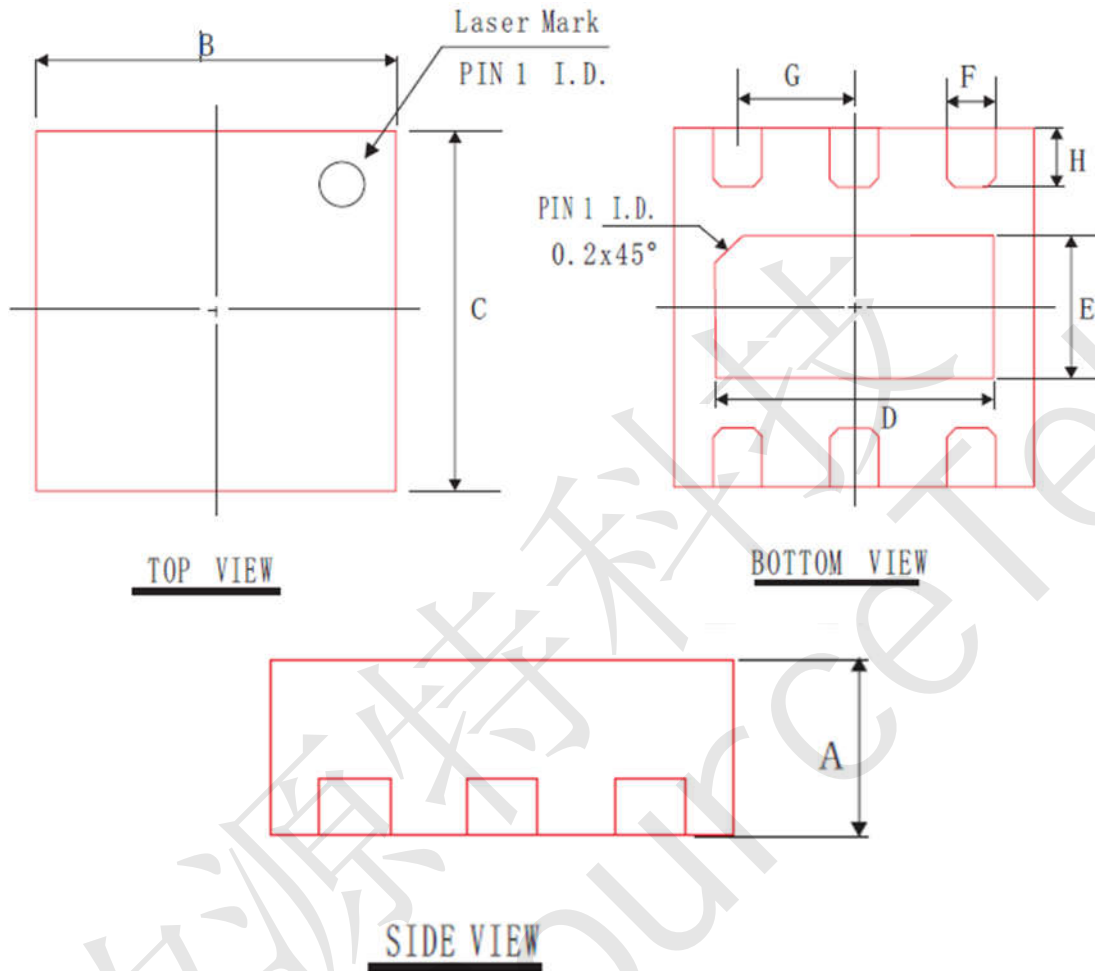
7 CST223D封装信息

7.1 SOT23-6L 封装示意图





7.2 DFN2X2-6L 封装示意图

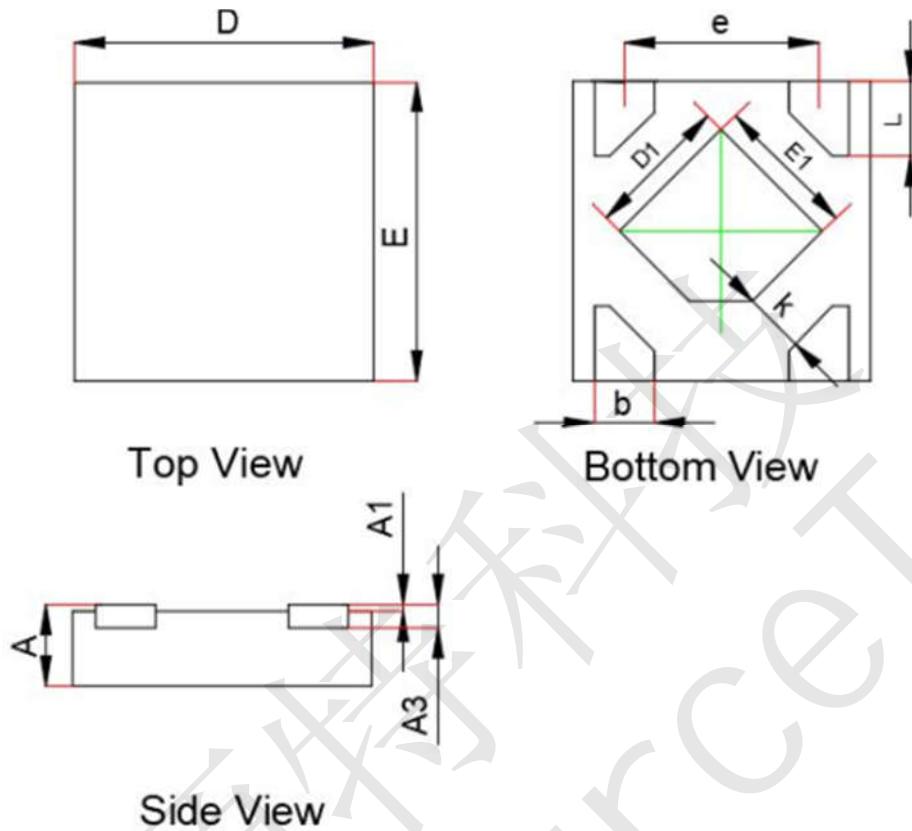


COMMON DIMENSIONS
(UNITS OF MEASURE=mm)

SYMBOL	MIN	NCM	MAX
A	0.70	0.75	0.80
B	1.95	2.00	2.05
C	1.95	2.00	2.05
D	1.55	1.60	1.65
E	0.88	0.93	0.98
F	0.25	0.30	0.35
G	0.625	0.65	0.675
H	0.31	0.36	0.41



7.3 DFN1X1-4L 封装示意图



Symbol	Dimesions In Millimeters		
	MIN	NOM	MAX
A	0.45	0.5	0.55
A1	-	0.02	0.05
A3	0.119	0.127	0.135
D	0.95	1.00	0.95
E	0.95	1.00	0.95
D1	0.43	0.48	0.53
E1	0.43	0.48	0.53
b	0.15	0.2	0.25
K	0.2MIN		
E	0.65BSC		
L	0.2	0.25	0.3



8 CST223D修订记录

版本号	修订说明	日期
0.1	初版撰写	2023-04-21
0.2	修改错误	2023-04-27
0.3	修改文字错误	2023-06-13
0.4	修改文字错误	2023-06-26

拟制	审核	批准
n		



9 声明

本手册所述信息仅为您提供说明，该手册不保证没有进一步修改或更新，深圳市矽源特科技有限公司（以下简称本公司）保留随时对本手册及所述的产品和服务进行更改、修改或改进的权利，恕不另行通知。

本公司对所述信息不作任何形式的声明或担保，对因这些信息及使用这些信息而引起的后果不承担任何责任。

除明确规定的定制产品外，包括本手册中描述的本公司的任何产品仅为普通商业、工业、个人和/或家庭应用而设计、开发和制造，禁止用于军事、国防、核能以及可能导致人身伤害、死亡，或是环境破坏等领域。用户应采取任何和所有行动，确保按照适用的法律法规使用和销售产品。

本公司对该手册拥有最终解释权。