



深圳市矽源特科技有限公司

ShenZhen ChipSourceTek Technology Co. ,Ltd.



# CST2116A

## PFM同步升压芯片

用户手册

2024/3/11

V1.0



## CST2116A 概述:

CST2116A系列产品是一款低功耗、高效率、高频率的PFM控制同步升压DC-DC转换器。

CST2116A外围仅需要三个元器件就可以实现系统升压工作。将较低的输入电压升压至所需的输出工作电压。非常适合便携式干电池应用场合。CST2116A系列输出电压有1.8V-5V的规格可择。

CST2116A系列有多种封装形式可供选择。CST2116A采用SOT23-5L的封装形式，其带有EN使能控制引脚。CST2116A 分别采用SOT23-3L、SOT89-3、T092-3L、T092S-3L的封装。

目前只量产部分型号，具体的请联系我司销售人员。

## CST2116A 特性:

低静态电流 12uA@1.8VIN

低关断电流 <1uA

输出电压精度  $\pm 2.5\%$

可选输出电压范围: 1.8V-5.0V (步进 0.1V)

最高频率 300kHz

只需三个外围元器件

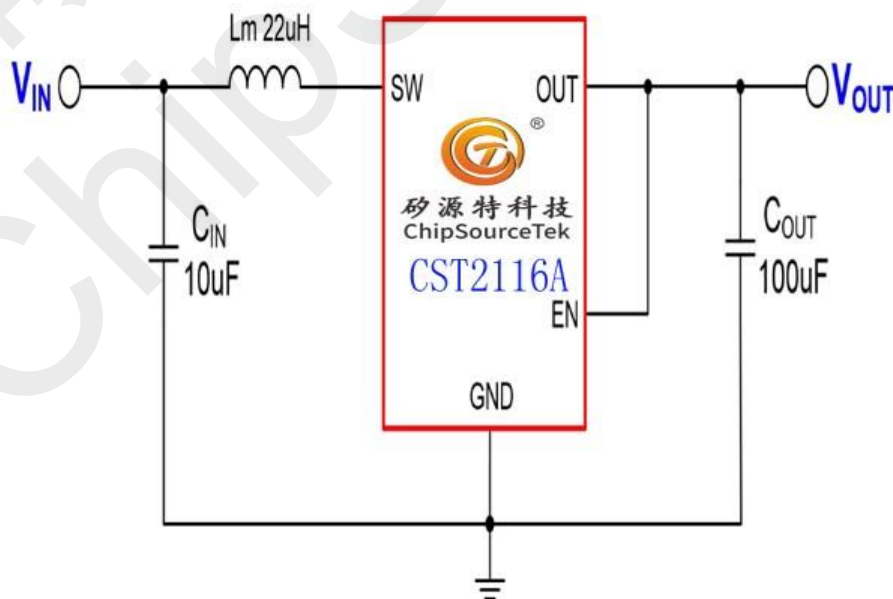
CST2116A提供SOT23-3L、SOT89-3、T092-3L、T092S-3L封装

## CST2116A 应用:

干电池应用电子设备

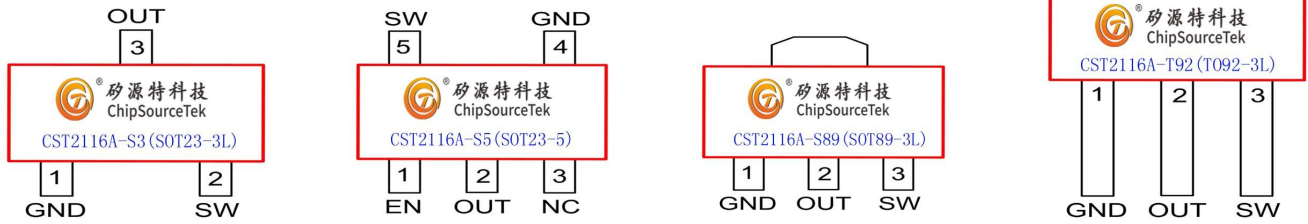
数码相机、电子词典、血压计、MP3、遥控玩具、无线耳机、医疗器械、防丢器、汽车防盗器、等手持电子设备

## CST2116A 应用电路:





### CST2116A 引脚配置:



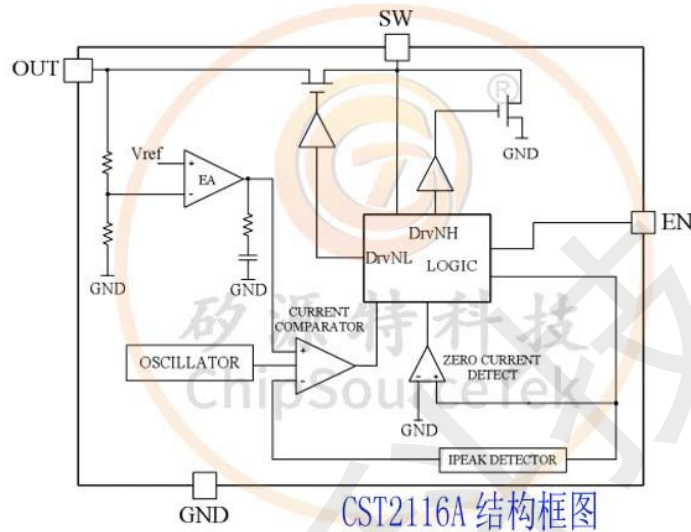
引脚名称	引脚编号				引脚功能
	CST2116A-S3	CST2116A-S5	CST2116A-S89	CST2116A-T92	
EN	1	-	-	-	使能引脚，接高电平工作模式，接低电平关断模式。
OUT	2	3	2	2	输出电压脚
NC	3	-	-	-	-
GND	4	1	1	1	系统功率地
SW	5	2	3	3	该引脚为开关节点，与电感连接，用于负载功率输出。

### CST2116A 极限工作参数:

参数	最小值	最大值	单位	说明
OUT/SW 引脚最大电压	-0.3	7	V	
SW 节点最大电流		1.0	A	
SOT23-3L 封装最大功耗		0.3	W	
SOT23-5L 封装最大功耗		0.3	W	
SOT89-3L 封装最大功耗		0.5	W	
T092-3L 封装最大功耗		0.8	W	
T092S-3L 封装最大功耗		0.5	W	
环境温度	-40	85	°C	
最大结温 T <sub>JMAX</sub>		150	°C	
引脚温度 (焊接)		260	°C	15 秒内
储存温度	-65	150	°C	



### CST2116A 结构框图:



### CST2116A 电气特性: 工作条件: $T=25^{\circ}\text{C}$ , $V_{\text{IN}}=1.8\text{V}$ , $C_{\text{IN}}=C_{\text{OUT}}=10\mu\text{F}$ , $L_{\text{m}}=22\mu\text{H}$ , $V_{\text{EN}}=V_{\text{OUT}}$ 。

符号	参数名称	条件	最小值	典型值	最大值	单位
VIN	工作电压范围		0.9		5.0	V
VIN_UVLO	输入启动电压	VIN 上升		0.8		V
VIN_UVLO_H Y	输入电压迟滞	VIN 下降	0.6			V
IQ	静态电流	VIN=1.8V, VOUT=3.3V			15	uA
ISHUT	关断模式电流	VEN=GND			1	uA
$\Delta V_{\text{OUT}}$	输出电压精度	VIN=1.8V, IO=10mA	-2.5%		2.5%	
ISW_LIMIT	SW 电流极限值		600	800	1000	mA
EN_H	EN 引脚输入高电平		0.4*VOU T			V
EN_L	EN 引脚输入低电平				0.2	V
FOSC_MAX	最高振荡频率			300		kHz
TON	导通时间			2		us
TOFF_MIN	最小关闭时间			500		ns
DON_SOC	振荡占空比				80	%

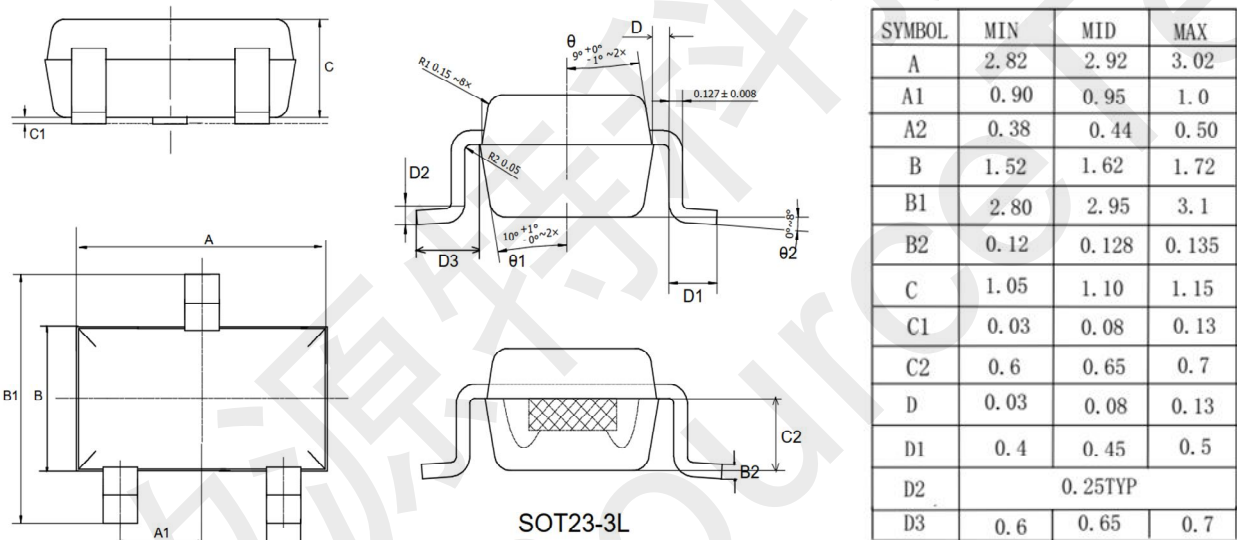


### CST2116A 丝印说明:

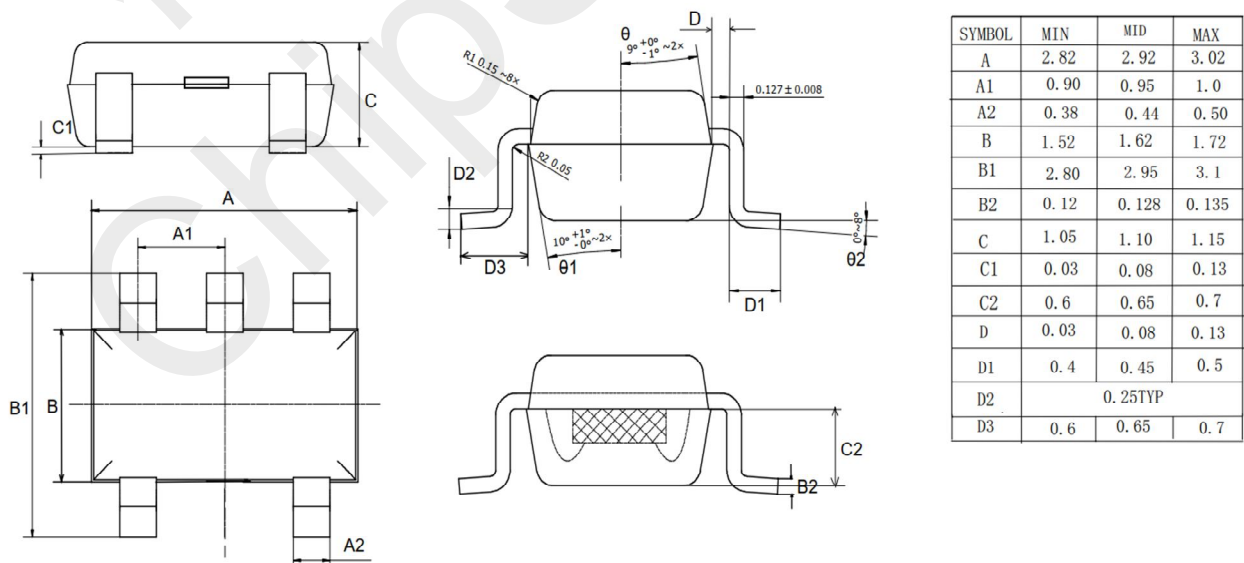
丝印	说明
正印: CxxH	C 代表晶元厂代码, xx 代表电压值, H 代表封装厂代码
举例: C30H	C 代表晶元厂代码, 30 代表 3.0V 电压值, H 代表封装厂代码

### CST2116A 封装信息:

#### CST2116A-S3 SOT23-3L 封装尺寸图:



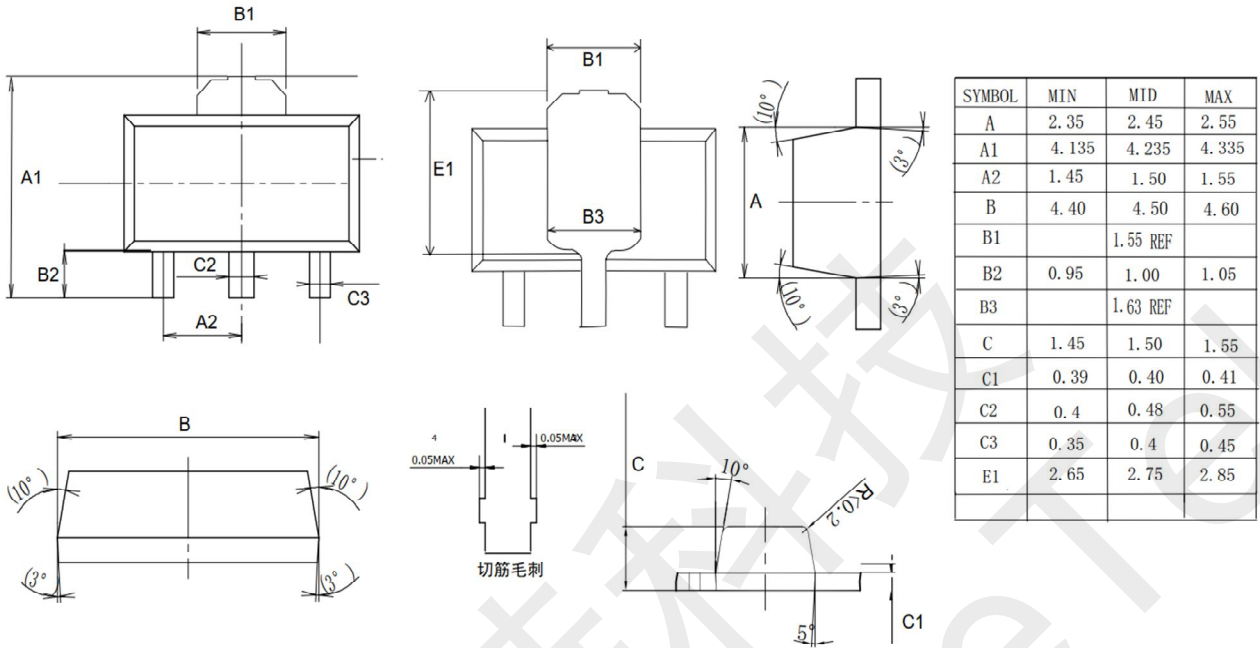
#### CST2116A-S5 SOT23-5L 封装尺寸图:







CST2116A-S89 SOT89-3L 封装尺寸图:



CST2116A-92 TO92-3L 封装尺寸图:

