



深圳市矽源特科技有限公司
ShenZhen ChipSourceTek Technology Co. ,Ltd.



CST118F

单通道直流马达驱动器

CST118F 用户手册

深圳市矽源特科技有限公司
ChipSourceTek

矽源特科技
ChipSourceTek



CST118F

单通道直流马达驱动器

一、CST118F 概述

CST118F是一颗适用于电动牙刷，玩具，成人用品，车载支架等单通道直流正反转马达驱动芯片。CST118F是一颗单通道内置功率MOS全桥驱动芯片，有驱动前进、后退、停止及刹车功，有内置迟滞热效应过流保护功。CST118F低导通电阻（ $0.5\Omega/1000\text{mA}$ ），最大连续输出电流可达1.8A 峰值 2.5A，无需外围滤波电容。CST118F提供SOP8封装。

二、CST118F 特点

- *单通道内置功率 MOS 全桥驱动
- *低导通电阻（ $0.5\Omega/1000\text{mA}$ ）
- *最大连续输出电流可达 1.8A,峰值 2.5A
- *驱动前进、后退、停止及刹车
- *内置迟滞热效应过热保护
- *无需外围滤波电容
- *CST118F 采用 SOP8 无铅封装

三、CST118F 产品应用

- *电动牙刷
- *玩具马达驱动
- *成人情趣用品
- *车载支架
- *智能洗手液
- *洁面仪驱动
- *遥控车
- *单通道直流正反转的应用

四、CST118F 引脚图及引脚说明

序号	符号	I/O	功能说明	管脚图
1	NC	-	悬空	<p>SOP8 CST118F</p>
2	INA	I	接合 INB 决定状态	
3	INB	I	接合 INA 决定状态	
4	VDD	P	电源正极	
5	OUTB	O	全桥输出 B 端	
6	AGND	G	地	
7	PGND	G	地	
8	OUTA	O	全桥输出 A 端	

五、CST118F 绝对最大额定值（注：最大连续输出电流视散热条件而定。）

参数	符号	额定值	单位
电源电压	VCC	7.2	V
功耗	Pd	DIP-8	1
		SOP-8	0.96
热阻	θ_{JA}	DIP-8	125
		SOP-8	130
工作温度	Topr	-20~85	°C
结温	Tj	150	°C
存储温度	Tstg	-55~150	°C
手工焊接温度		350~370	°C
输出电流峰值	Iop	2.5	A
最大连续输出电流	Ioc	1.8	A
INA、INB 内置下拉电阻		150	K



CST118F

单通道直流马达驱动器

六、CST118F 推荐工作条件 (Ta=25°C)

参数	符号	参数值	单位
电源电压	VCC	2.0~7.2	V
控制输入电压	VIN	0~VCC	V
正、反转输出电流	Iout	-1500~1500	mA

七、CST118F 电气特性 (Ta=25°C, VCC=3V, RL=15Ω, 特殊说明除外。)

参数	符号	测试条件	最小值	典型值	最大值	单位
整体线路						
电路待机电流	I _{CCST}	INA=INB=GND/VDD=6V	—	0	10	uA
工作电流	I _{CC}	INA=H, INB=L or INA=L, INB=H or INA=H, INB=H/VDD=6V	—	0.3	1	mA
控制输入						
高电平输入电压	V _{INH}		2.0	—	—	V
低电平输入电压	V _{INL}		—	—	0.8	V
高电平输入电流	I _{INH}	VIN=3V	—	5	20	uA
低电平输入电流	I _{INL}	VIN=0V	-1	0	—	uA
下拉电阻	R _{IN}		—	150	—	KΩ
PWM 频率			—	30	40	KHz
驱动						
输出导通阻抗	R _{ON}	I _o =±1000mA/5V	—	1	0.5	Ω
INA、INB 内置下拉电阻			120	150	200	kΩ
PWM 频率			—	30	40	KHz

八、CST118F 输入/输出逻辑表

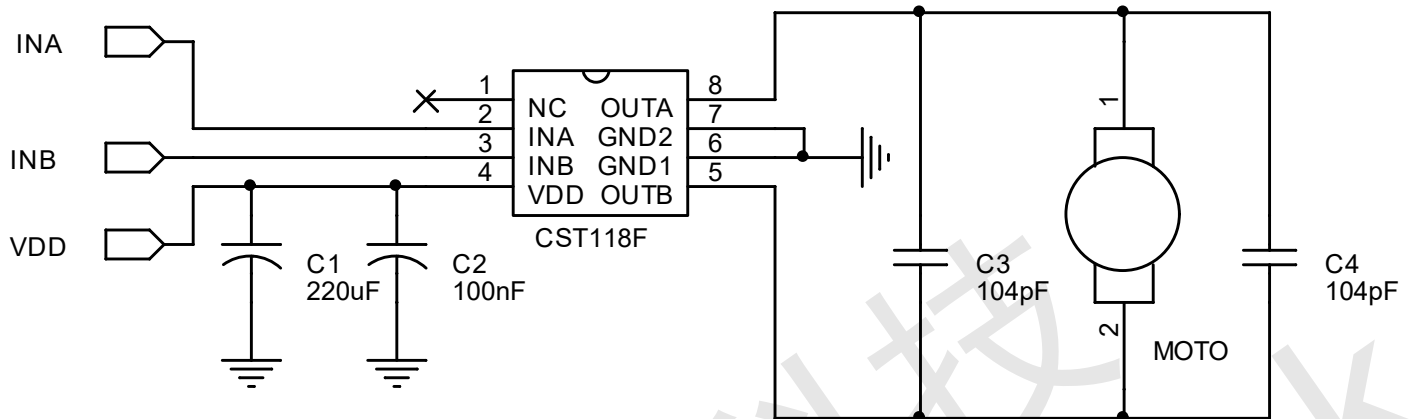
输入		输出		方式
INA	INB	OUTA	OUTB	
L	L	Hi-Z	Hi-Z	待命状态
H	L	H	L	前进
L	H	L	H	后退
H	H	L	L	刹车



CST118F

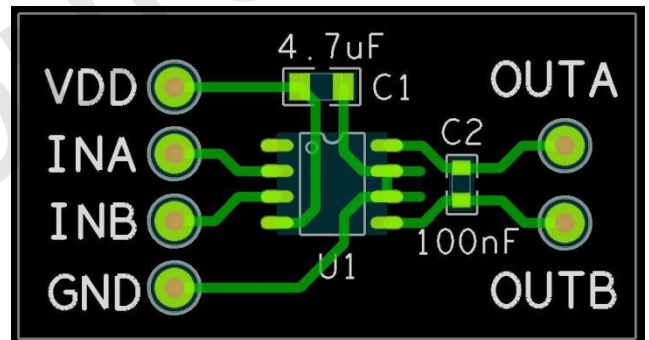
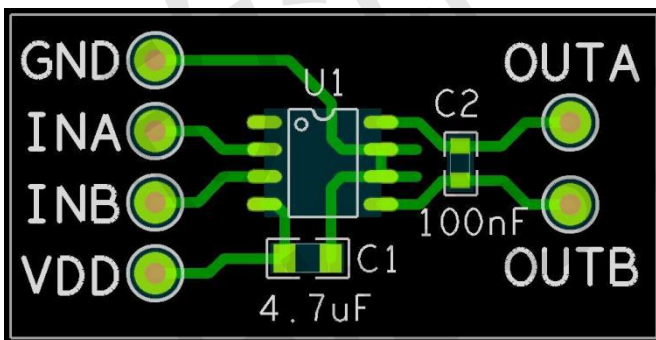
单通道直流马达驱动器

九、CST118F 应用参考电路图及PCB 布线指导



应用参考电路图及PCB 布线指导

注：在不同的应用中，C1、C2 可考虑只装一个：在 3V 应用中建议用一个 1uF 或以上；在 4.5V 应用中建议用一个 4.7uF 或以上，均为使用贴片电容；在 6V 应用中建议用一个大电容 220uF+100nF 贴片电容；C2 均靠近 IC 之 VDD 管脚放置且电容的负极和 IC 的 GND 端之间的连线也需尽量短。即不要电容虽然近，但布线、走线却绕得很远（参考下图）。当应用板上有大电容在为其它芯片滤波时且离 CST118F 较远也需按如上要求再放置一个小电容于 CST118F 的 VDD 脚上。图中 C4（100nF）电容优先接于马达上，当马达上不方便焊此电容时，则将其置于 PCB 上（即 C3）。

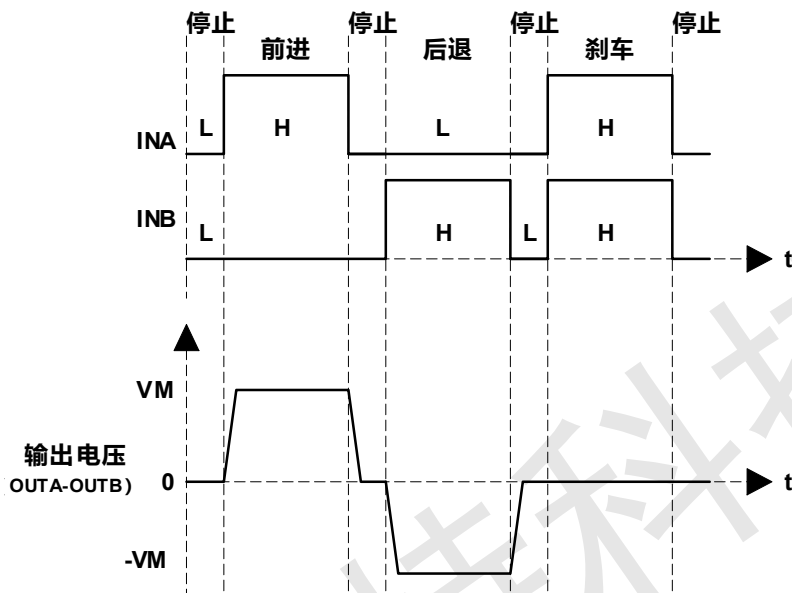




CST118F

单通道直流马达驱动器

十、CST118F 输入/输出波形



十一、CST118F 芯片使用注意事项

- 1、推荐电路及参数仅适用于普通玩具电机驱动，其它应用请根据实际情况来使用。
- 2、持续电流驱动能力受封装形式、VDD 电压、芯片间公差、环境温度、PCB 材料厚度及大小等因素影响，规格书给出参数仅供参考。在实际使用中请根据产品考虑一定的余量。
- 3、CST118F采用 MOS 工艺设计制造，对静电敏感，要求在包装、运输、加工生产等全过程中需注意做好防静电措施。
- 4、马达启动瞬间的电流值建议不要超过芯片的峰值 2.5A。
- 5、在编程时，INA 切换到 INB 时强烈建议在中间加一个至少 300nS 的刹车时间。

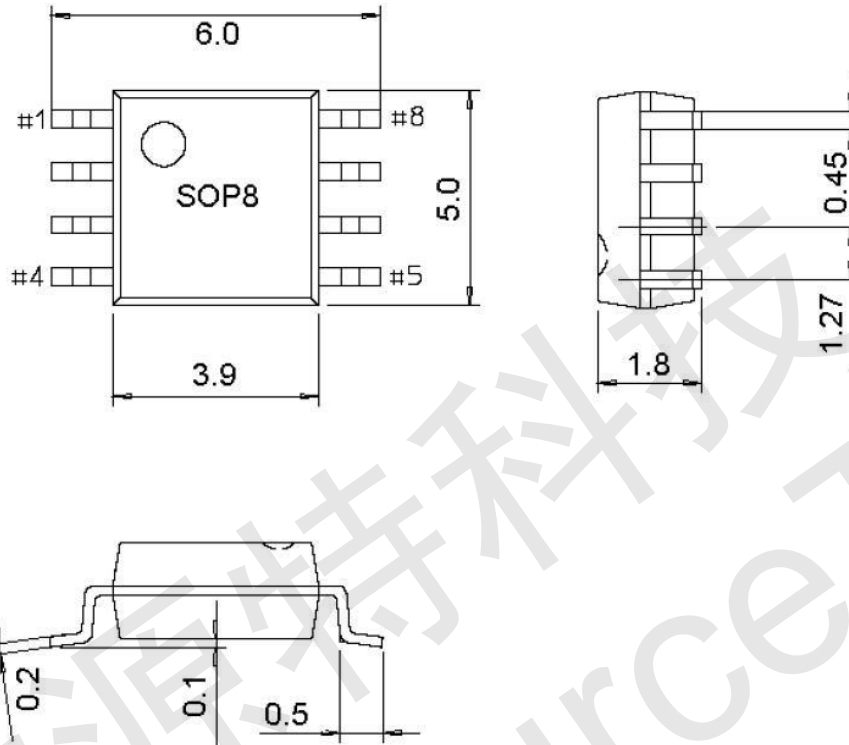


CST118F

单通道直流马达驱动器

十二、CST118F 封装尺寸

➤ SOP-8



矽源特科技
ChipSourceTek