



集成低内阻 MOSFET 单节锂电池保护 IC

CST1128-AAS 内置有高精度电压检测电路和延迟电路，通过检测电池的电压、电流，实现对电池的过充电、过放电、过电流等保护。适用于单节锂离子/锂聚合物可充电电池的保护电路。

■ CST1128-AAS功能特点

1) 高精度电压检测功能*1

• 过充电保护电压	4.275V	精度 ±25mV
• 过充电解除电压	4.075 V	精度 ±50mV
• 过放电保护电压	2.400 V	精度 ±80mV
• 过放电解除电压	3.000 V	精度 ±100mV
• 放电过流检测	9.0 A	精度 ±25%
• 短路电流检测	27.0 A	精度 ±50%
• 充电过流检测	2.0 A	精度 ±25%

2) 内部检测延迟时间

• 过充电保护延时	1.0 s	精度 ±30%
• 过放电保护延时	128 ms	精度 ±30%
• 放电过流保护延时	10 ms	精度 ±30%
• 充电过流保护延时	10 ms	精度 ±30%

3) 充电器检测及负载检测功能

4) 向 0V 电池充电功能	允许
5) 过温保护功能	150°C
6) 休眠功能	无
7) 放电过流状态的解除条件	断开负载
8) 放电过流状态的解除电压	V_{R10V}

9) 低电流消耗

• 工作时	1.5 μ A (典型值) ($T_a = +25^\circ\text{C}$)
• 过放电时	0.6 μ A (典型值) ($T_a = +25^\circ\text{C}$)

10) 内部功率 N-MOSFET 导通阻抗 $R_{SS(ON)}$	15 m Ω
-------------------------------------	---------------

11) 无铅、无卤素

■ CST1128-AAS应用领域

- 单节锂离子/锂聚合物可充电电池

■ CST1128-AAS封装

- SOT23-5

*1 具体不同产品保护电压值请参考产品列表



■ CST1128-AAS系统功能框图

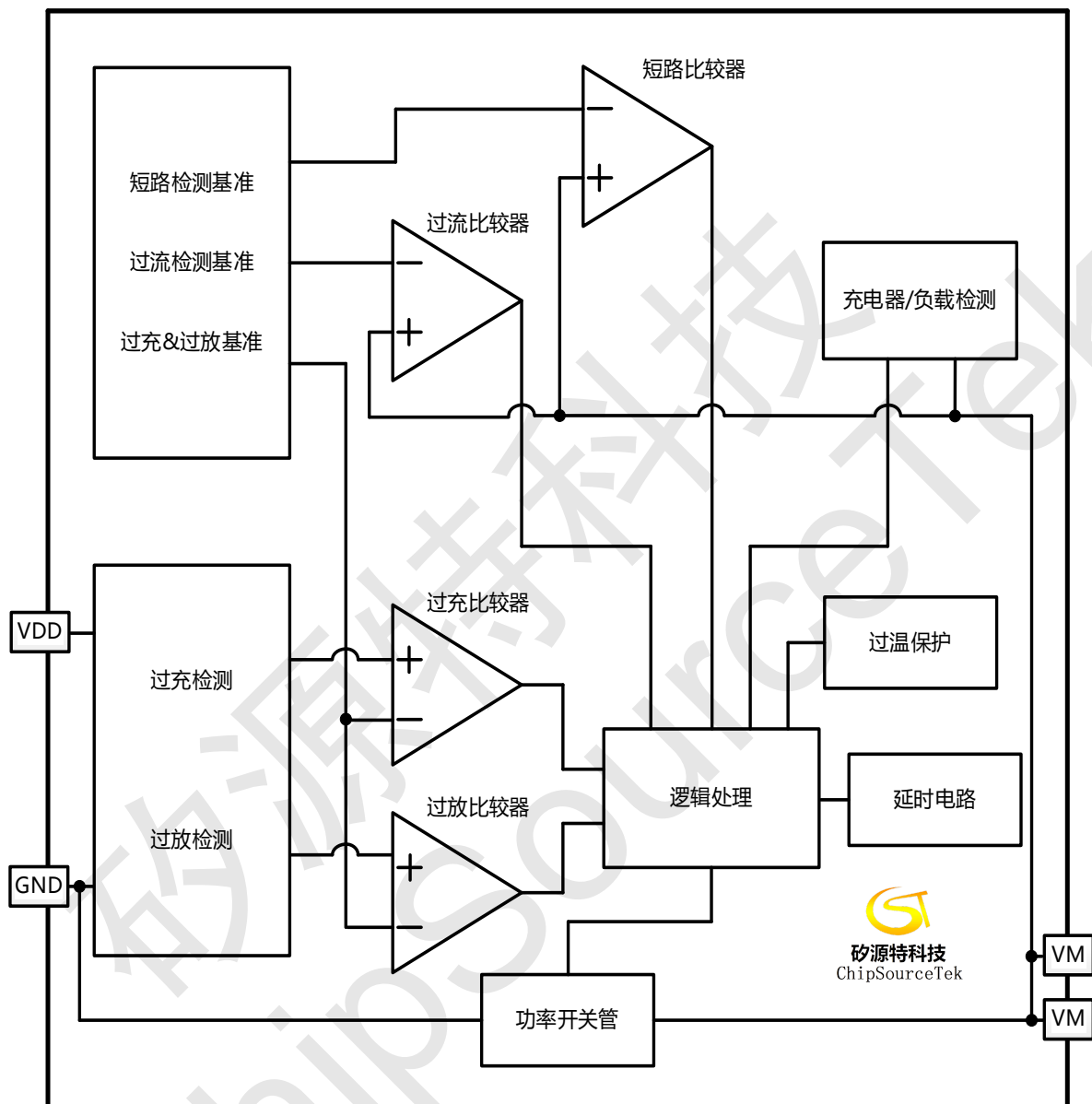


图 1



■ CST1128-AAS引脚排列图

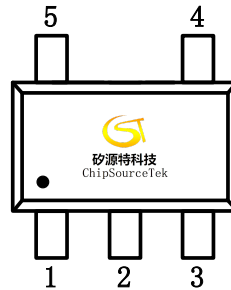


图 2 顶视图

引脚号	符号	描述
1	NC	无连接
2	GND	电源接地端，与供电电源(电池)的负极相连
3	VDD	电源端
4, 5	VM	充放电电流检测端子，与充电器负极或负载连接

表 1

■ CST1128-AAS命名规则

CST1128-XXS

封装形式代码，S 代表 SOT23-5 封装

产品序列号*1，从字母 AA~ZZ

*1 请参阅产品列表，以字母 AA~ZZ 表示



■ CST1128-AAS印字说明

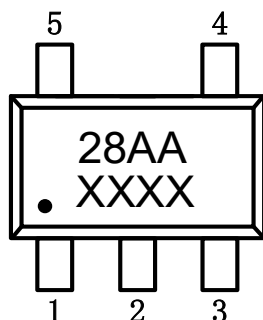


图 3

第一行：28 为产品型号代码，AA 对应产品序列号
第二行：XXXX 对应生产批次

■ CST1128-AAS产品列表

1. 产品参数列表

产品名称	导通阻抗 $R_{SS(ON)}$	过充电 保护电压 V_{OC}	过充电 解除电压 V_{OCR}	过放电 保护电压 V_{OD}	过放电 解除电压 V_{ODR}	放电过流 检测电流 I_{DI}	短路电流 检测电流 I_{SHORT}	充电过流 检测电流 I_{CI}
CST1128-AAS	15m Ω	4.275 V	4.075 V	2.400 V	3.000 V	9.0 A	27 A	2.0 A

表 2

2. 产品功能列表

产品名称	过充自恢复功能	休眠功能	向 0V 电池充电功能	放电过流状态的 解除条件	放电过流状态的 解除电压
CST1128-AAS	有	无	允许	断开负载	V_{RIOV}

表 3

备注：需要上述规格以外的产品时，请与本公司业务部门联系。

■ CST1128-AAS绝对最大额定值

(除特殊注明以外： $T_a = +25^\circ\text{C}$)

项目	符号	绝对最大额定值	单位
VDD 和 GND 之间输入电压	VDD	-0.3 ~ 6.5	V
VM 输入端子电压	V_{VM}	-6 ~ 10.0	V
工作温度范围	T_{OPR}	-40 ~ +85	$^\circ\text{C}$
储存温度范围	T_{STG}	-55 ~ +125	$^\circ\text{C}$
ESD HBM 模式	-	8000	V

表 4

注意：所加电压超过绝对最大额定值，可能导致芯片发生不可恢复性损伤。



■ CST1128-AAS电气特性

(除特殊注明以外 : Ta = +25°C)

项目	符号	测试条件	最小值	典型值	最大值	单位
[功耗]						
正常工作电流	I _{OPe}	VDD=3.6V, V _{VM} =0V	0.9	1.5	2.1	μA
过放电流	I _{OPeD}	VDD=1.5V, VM 悬空		0.6	1.0	μA
[检测电压]						
过充电保护电压	V _{OC}	VDD=3.5 → 4.8V	4.250	4.275	4.300	V
过充电解除电压	V _{OCr}	VDD=4.8 → 3.5V	4.025	4.075	4.125	V
过放电保护电压	V _{OD}	VDD=3.5 → 2.0V	2.320	2.400	2.480	V
过放电解除电压	V _{ODr}	VDD=2.0 → 3.5V	2.900	3.000	3.100	V
放电过流解除电压	V _{RIOV}	-	VDD-1.4	VDD-1.0	VDD-0.6	V
[检测电流]						
放电过流检测	I _{DI}	VDD=V _{OD} ~V _{OC}	6.75	9.0	11.25	A
短路电流检测	I _{SHORT}	VDD=V _{OD} ~V _{OC}	13.5	27.0	40.5	A
充电过流检测	I _{CI}	VDD=V _{OD} ~V _{OC}	1.5	2.0	2.5	A
[过温保护]						
过温保护温度	T _{SHD+}		-	150	-	°C
过温保护恢复温度	T _{SHD-}		-	130	-	°C
[延迟时间]						
过充电保护延时	T _{OC}	VDD=3.5 → 4.8V	700	1000	1300	ms
过放电保护延时	T _{OD}	VDD=3.5 → 2.0V	89.6	128	166.4	ms
放电过流保护延时	T _{DI}	VDD=3.6V	7	10	13	ms
充电过流保护延时	T _{CI}	VDD=3.6V	7	10	13	ms
短路保护延时	T _{SHORT}	VDD=3.6V	100	250	400	μs
[内部电阻]						
VDD 端子-VM 端子间电阻	R _{VMD}	VDD=2V, V _{VM} =0V	160	320	640	kΩ
VM 端子-GND 端子间电阻	R _{VMS}	VDD=3.6V, V _{VM} =1.0V	10	20	30	kΩ
内部功率 N-MOSFET 阻抗	R _{SS(ON)}	VDD=3.6V, I _{VM} =0.1A	11	15	19	mΩ
[向 0V 电池充电的功能]						
充电器起始电压 (允许向 0V 电池充电)	V _{0CH}	允许 向 0V 电池充电功能	0.0	1.5	2.0	V

表 5



■ CST1128-AAS电气特性

(除特殊注明以外 : Ta = -20~+60°C⁻¹)

项目	符号	测试条件	最小值	典型值	最大值	单位
[功耗]						
正常工作电流	I _{OP} E	VDD=3.6V, V _{VM} =0V	0.6	1.5	4.0	μA
过放电流	I _{OP} ED	VDD=1.5V, VM 悬空		0.6	1.5	μA
[检测电压]						
过充电保护电压	V _{OC}	VDD=3.5 → 4.8V	4.225	4.275	4.325	V
过充电解除电压	V _{OCR}	VDD=4.8 → 3.5V	3.975	4.075	4.175	V
过放电保护电压	V _{OD}	VDD=3.5 → 2.0V	2.280	2.400	2.520	V
过放电解除电压	V _{ODR}	VDD=2.0 → 3.5V	2.840	3.000	3.160	V
放电过流解除电压	V _{RIOV}	-	VDD-1.6	VDD-1.0	VDD-0.4	V
[检测电流]						
放电过流检测	I _{DI}	VDD=V _{OD} ~V _{OC}	5.4	9.0	12.6	A
短路电流检测	I _{SHORT}	VDD=V _{OD} ~V _{OC}	10.8	27.0	48.6	A
充电过流检测	I _{CI}	VDD=V _{OD} ~V _{OC}	1.2	2.0	2.8	A
[过温保护]						
过温保护温度	T _{SHD+}		-	150	-	°C
过温保护恢复温度	T _{SHD-}		-	130	-	°C
[延迟时间]						
过充电保护延时	T _{OC}	VDD=3.5 → 4.8V	500	1000	1500	ms
过放电保护延时	T _{OD}	VDD=3.5 → 2.0V	64	128	192	ms
放电过流保护延时	T _{DI}	VDD=3.6V	5	10	15	ms
充电过流保护延时	T _{CI}	VDD=3.6V	5	10	15	ms
短路保护延时	T _{SHORT}	VDD=3.6V	80	250	600	μs
[内部电阻]						
VDD 端子-VM 端子间电阻	R _{VMD}	VDD=2V, V _{VM} =0V	100	320	1280	kΩ
VM 端子-GND 端子间电阻	R _{VMS}	VDD=3.6V, V _{VM} =1.0V	7	20	40	kΩ
内部功率 N-MOSFET 阻抗	R _{SS(ON)}	VDD=3.6V, I _{VM} =0.1A	7	15	23	mΩ
[向 0V 电池充电的功能]						
充电器起始电压 (允许向 0V 电池充电)	V _{0CH}	允许 向 0V 电池充电功能	0.0	1.5	2.5	V

表 6

*1. 并没有在高温以及低温的条件下进行筛选, 因此只保证在此温度范围下的设计规格。



■ CST1128-AAS功能说明

1. 正常工作状态

IC持续检测连接在VDD与GND端子之间电池电压，以及流过VM到GND端子之间的电流，来控制充电和放电。当电池电压在过放电保护电压（ V_{OD} ）以上并在过充电保护电压（ V_{OC} ）以下，且流过VM端子到GND的电流在充电过流保护阈值（ I_{CI} ）和放电过流保护阈值（ I_{DI} ）之间时，IC内部的MOSFET导通，这个状态称为“正常工作状态”。此状态下，可以正常充电和放电。

注意：初次连接电芯时，会有不能放电的可能性，此时需要连接充电器进行激活，充电器激活电压为4.5V~5V，激活时间不能低于10ms，激活后可恢复到正常工作状态。

2. 过充电状态

在正常条件下的充电过程中，当电池电压高于过充检测电压(V_{OC})，并持续时间达到过充电电压检测延迟时间(T_{OC})或更长，IC内部的MOSFET会关闭，并停止充电，这种情况称为过充电电压保护。

过充电状态在如下两种情况下可以解除：

1) $VM < V_{LD}$ ，电池电压降低到过充电解除电压(V_{OCR})以下时，过充电状态就会释放。

2) $VM > V_{LD}$ ，当电池电压降低到过充电保护电压（ V_{OC} ）以下时，过充电状态解除，恢复到正常工作状态，此功能称为负载检测功能。

此处的（ V_{LD} ）= $I_{DI} * R_{SS(ON)}$ ，就是IC内部设置的负载检测电压

3. 过放电状态

正常工作状态下的电池在放电过程中，当电池电压降低到过放电保护电压（ V_{OD} ）以下，并且这种状态持续的时间超过过放电保护延迟时间（ T_{OD} ）时，IC内部的MOSFET会关闭，并停止放电，这就称为过放电状态。

3.1 有休眠功能的型号

当IC内部的MOSFET关闭后，VM会被内部上拉电阻 R_{VMD} 上拉到VDD，IC功耗降低至 I_{PDN} ，这个状态称之为休眠状态。不连接充电器， $VM \geq 0.7V$ （典型值），即使VDD高于 V_{ODR} 也将会维持过放状态。

进入过放电状态后，要解除过放电状态，恢复正常状态，有以下几种情况：

1) 连接充电器，若 $VM < 0V$ （典型值），当电池电压高于过放电保护电压(V_{OD})时，过放电状态解除，恢复到正常工作状态，此功能称作充电器检测功能。

2) 连接充电器，若 $0V$ （典型值） $< VM < 0.7V$ （典型值），当电池电压高于过放解除电压(V_{ODR})时，过放电状态解除，恢复到正常工作状态。

3.2 无休眠功能的型号

进入过放电状态后，要解除过放电状态，恢复正常状态，有以下几种情况：

1) 连接充电器，若 $VM < 0V$ （典型值），当电池电压高于过放电保护电压(V_{OD})时，过放电状态解除，恢复到正常工作状态，此功能称作充电器检测功能。

2) 连接充电器，若 $VM > 0V$ （典型值），当电池电压高于过放解除电压(V_{ODR})时，过放电状态解除，恢复到正常工作状态。

3) 没有连接充电器时，当电池电压高于过放解除电压(V_{ODR})时，过放电状态解除，恢复到正常工作状态，即“无休眠功能”



4. 放电过流状态

正常工作状态下的电池，IC通过VM端子电压持续检测放电电流。如果放电电流超过放电电流限值(I_{DI})，并且这种状态持续的时间超过放电过流保护延迟时间(T_{DI})，IC内部的MOSFET会关闭，并停止放电，这个状态称为“放电过流状态”。如果放电电流超过短路保护电流值，并且这种状态持续的时间超过负载短路保护延迟时间(T_{SHORT})，IC内部的MOSFET会关闭，并停止放电，这个状态称为“负载短路状态”。

放电过流状态的解除条件“断开负载”及放电过流状态的解除电压“ V_{RIOV} ”

在放电过流状态下，芯片内部的VM端子与GND端子间可通过 R_{VMS} 电阻来连接。但是，在连接着负载的期间，VM端子电压由于连接着负载而变为VDD端子电压。若断开与负载的连接，则VM端子恢复至GND端子电压。当VM端子电压降低到 V_{RIOV} 以下时，即可解除放电过流状态。

5. 充电过流保护

正常工作状态下的电池，在充电过程中，如果流过GND到VM的电流值超过充电过流保护值(I_{CI})，并且这种状态持续的时间超过充电过流保护延迟时间(T_{CI})，则IC内部的MOSFET会关闭，并停止充电，这个状态称为充电过流状态。进入充电过流检测状态后，如果断开充电器使流过GND到VM端子电流低于充电过流保护值(I_{CI})时，充电过流状态被解除，恢复到正常工作状态。

6. 向0V电池充电功能（允许）

此功能用于对已经自放电到0V的电池进行再充电。当连接在电池正极(P+)和电池负极(P-)之间的充电器电压，高于向0V电池充电的充电器起始电压(V_{OVCH})时，IC内部充电控制MOSFET会导通，开始充电。当电池电压高于过放电保护电压(V_{OD})时，IC进入正常工作状态。

注意：请咨询电池供应商，确认所购买的电池是否具备“允许向0V电池充电”的功能，还是“禁止向0V电池充电”的功能。

7. 向0V电池充电功能（禁止）

此功能用于禁止对已经自放电到0V的电池进行再充电。当电池电压低于“0V电池充电禁止的电池电压(V_{OIN})”时，充电控制用MOSFET关闭，禁止充电。当电池电压高于“0V电池充电禁止的电池电压(V_{OIN})”时，可以充电。

注意：请咨询电池供应商，确认所购买的电池是否具备“允许向0V电池充电”的功能，还是“禁止向0V电池充电”的功能。



■ CST1128-AAS典型应用原理图

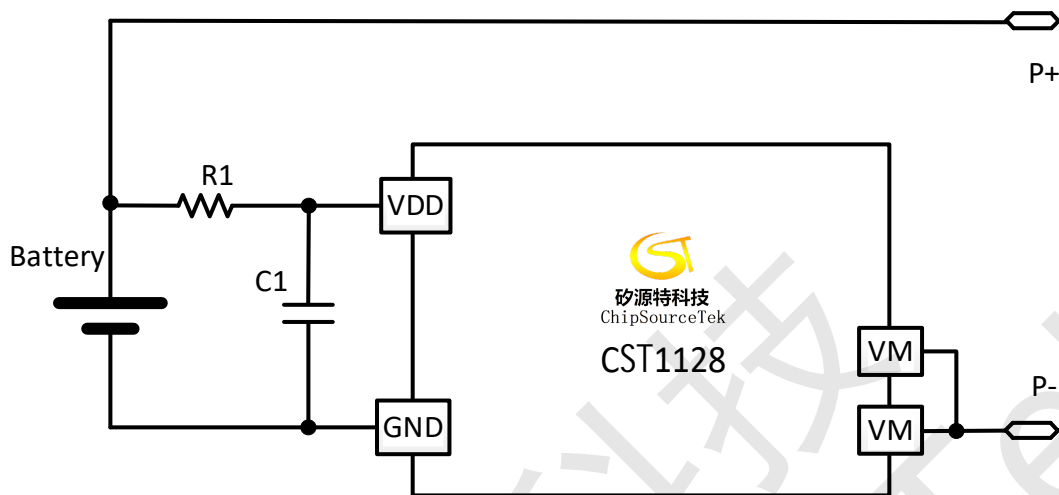


图 4

器件标识	典型值	参数范围	单位
R1	1000	510~ 1500	Ω
C1	0.1	0.047 ~ 0.22	μF

表 7

注意:

1. 上述参数有可能不经预告而作更改。
2. 上述IC的原理图以及参数并不作为保证电路工作的依据，请在实际的应用电路上进行充分的实测后再设定参数。



■ CST1128-AAS时序图

1. 过充电保护、充电过流保护

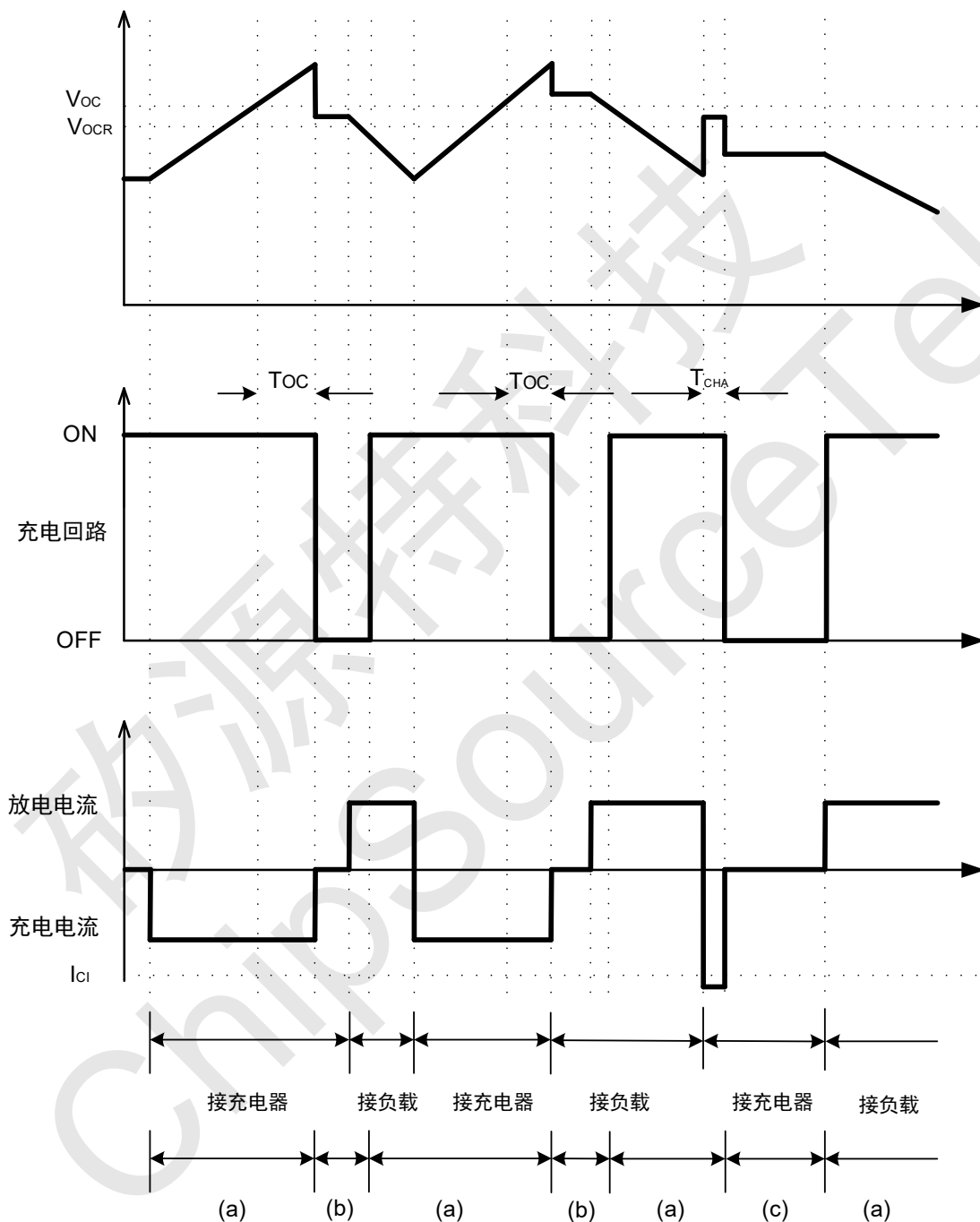


图 5

- (a) 正常工作状态
- (b) 过充电状态
- (c) 充电过流状态



2. 过放电保护、放电过流保护

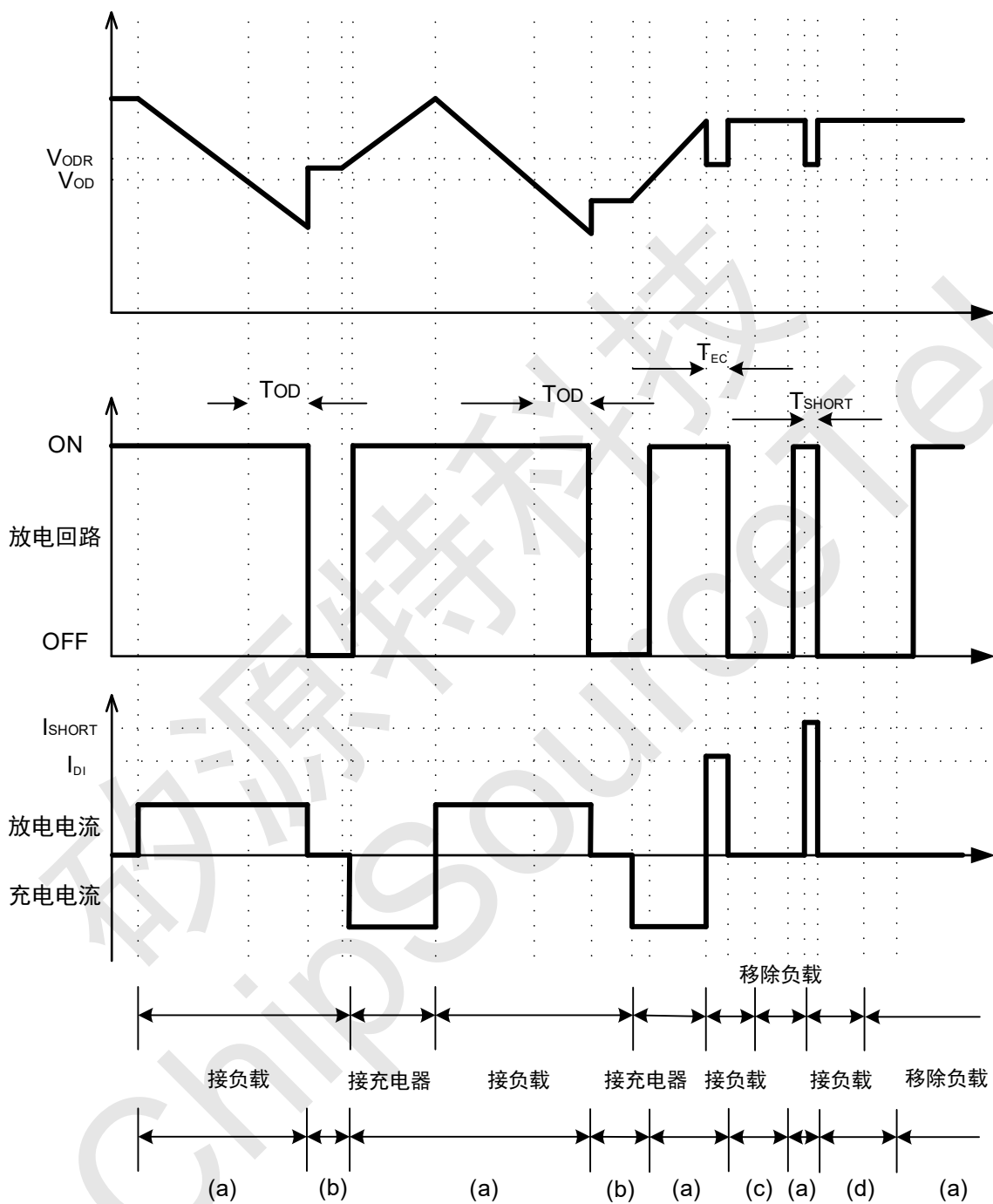


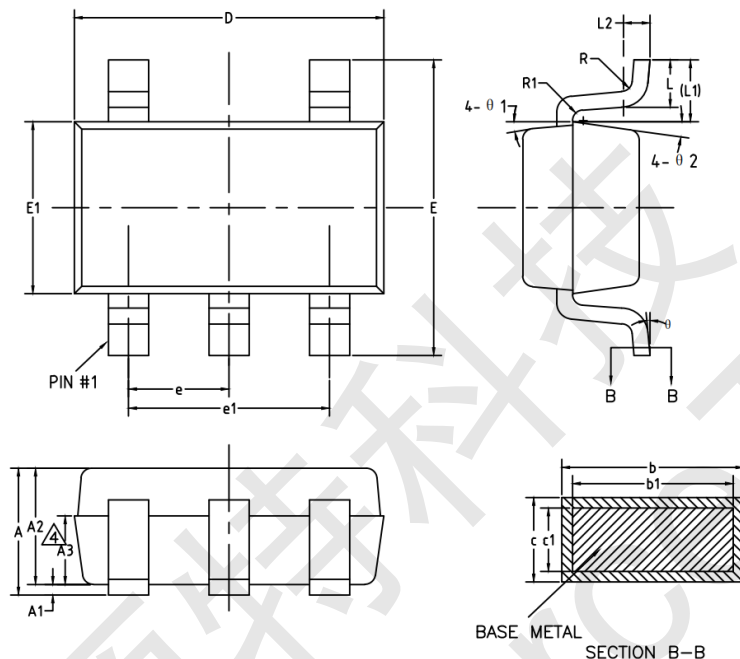
图 6

- (a) 正常工作状态
- (b) 过放电状态
- (c) 放电过流状态
- (d) 负载短路状态



■ CST1128-AAS封装信息

SOT23-5

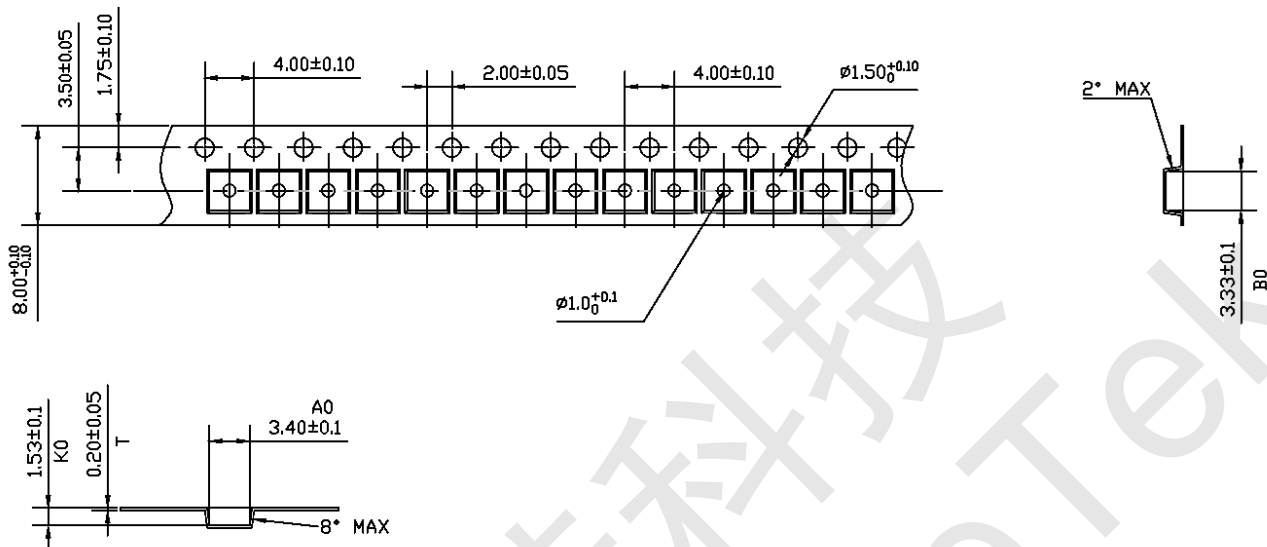


COMMON DIMENSIONS
(UNITS OF MEASURE=MILLIMETER)

SYMBOL	MIN	NOM	MAX
A	—	—	1.45
A1	0	—	0.15
A2	0.90	1.15	1.30
A3	0.60	0.65	0.70
b	0.39	—	0.49
b1	0.35	0.40	0.45
c	0.08	—	0.22
c1	0.08	0.13	0.20
D	2.80	2.90	3.00
E	2.60	2.80	3.00
E1	1.50	1.60	1.70
e	0.85	0.95	1.05
e1	1.80	1.90	2.00
L	0.35	0.45	0.60
L1	0.60REF		
L2	0.25BSC		
R	0.10	—	—
R1	0.10	—	0.25
θ	0°	—	8°
$\theta 1$	7°	9°	11°
$\theta 2$	8°	10°	12°

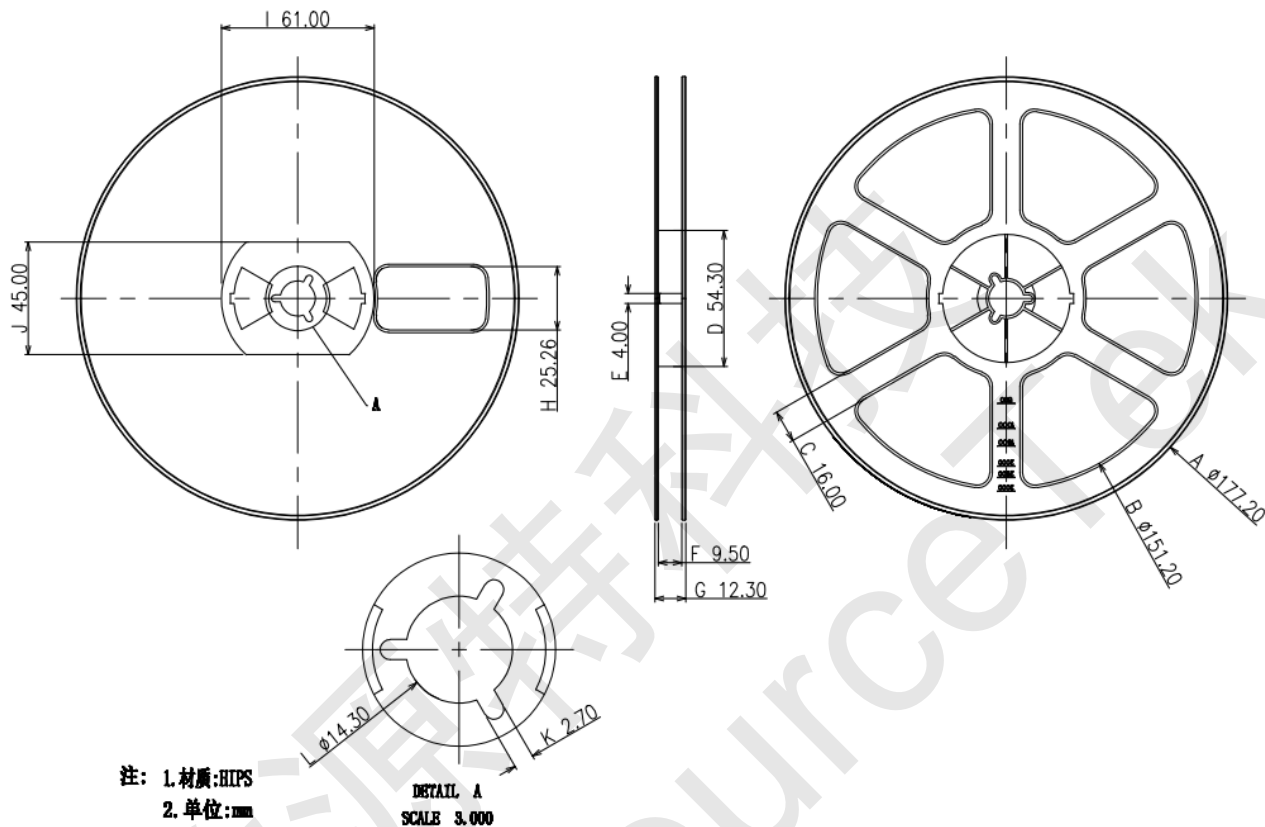


■ CST1128-AAS载带信息





■ CST1128-AAS卷盘信息



■ CST1128-AAS包装信息

卷盘	颗/盘	盘/盒	盒/箱
7"盘	3000 PCS	10	4



使用注意事项

1. 本说明书中的内容，随着产品的改进，有可能不经过预告而更改。需要更详细的内容，请与本公司市场部门联系。
2. 本规格书中的电路示例、使用方法等仅供参考，并非保证批量生产的设计，因第三方所有权引发的问题，本公司对此概不承担任何责任。
3. 本规格书在单独应用的情况下，本公司保证它的性能、典型应用和功能符合说明书中的条件。当使用客户的产品或设备时，以上条件我们不作保证，建议客户做充分的评估和测试。
4. 请注意在规格书记载的条件范围内使用产品，请特别注意输入电压、输出电压、负载电流的使用条件，使IC内的功耗不超过封装的容许功耗。对于客户在超出规格书中规定额定值使用产品，即使是瞬间的使用，由此造成的损失，本公司对此概不承担任何责任。
5. 在使用本产品时，请确认使用国家、地区以及用途的法律、法规，测试产品用途的满足能力和安全性能。
6. 本规格书中的产品，未经书面许可，不可用于可能对人体、生命及财产造成损失的设备或装置的高可靠性电路中，例如：医疗器械、防灾器械、车辆器械、车载器械、航空器械、太空器械、核能器械等，亦不得作为其部件使用。本公司指定用途以外使用本规格书记载的产品而导致的损害，本公司对此概不承担任何责任。
7. 本公司一直致力于提高产品的质量及可靠性，但所有的半导体产品都有一定的概率发生失效。为了防止因本产品的概率性失效而导致的人身事故、火灾事故、社会性损害等，请客户对整个系统进行充分的评价，自行负责进行冗余设计、防止火势蔓延措施、防止误工作等安全设计，可以避免事故的发生。
8. 本产品在一般的使用条件下，不会影响人体健康，但因含有化学物质和重金属，所以请不要将其放入口中。另外，封装和芯片的破裂面可能比较尖锐，徒手接触时请注意防护，以免受伤等。
9. 废弃本产品时，请遵守使用国家和地区的法令，合理地处理。
10. 本规格书中内容，未经本公司许可，严禁用于其它目的的转载或复制。