



## 高性能自电容触控芯片

### CSK14T 概述:

CSK14T 自电容触控芯片, 采用高速 MCU 内核并内嵌 DSP 电路, 结合自身的快速自电容感应技术, 实现极高灵敏度和极低待机功耗。

### CSK14T 芯片特点:

- ◆ 内置快速自电容检测电路及高性能 DSP 模块
  - ◇ 支持在线编程
  - ◇ 内置看门狗
  - ◇ 多个按键支持
- ◆ 电容按键支持
  - ◇ 最多支持 14 个感应通道
  - ◇ 通道悬空/下拉设计支持
  - ◇ 参数自动调校
- ◆ 性能指标
  - ◇ 动态模式下典型功耗: 3.0mA
  - ◇ 监控模式下典型功耗: 9uA
  - ◇ 触摸电容检测范围: 5pF~50pF
- ◆ 通讯接口
  - ◇ I2C 主/从通讯接口, 速率 10KHz~400KHz 可配置
  - ◇ 兼容 1.8V/3.3V 接口电平
- ◆ 电源供电
  - ◇ 单电源供电 2.8V ~ 3.6V, 电源纹波  $\leq$  50mv
- ◆ 封装类型: QFNWB3\*3-20L(P0.4T0.55)

### CSK14T 应用方向:

消费类电子产品, 电子门锁等。



CSK14T 参考电路:

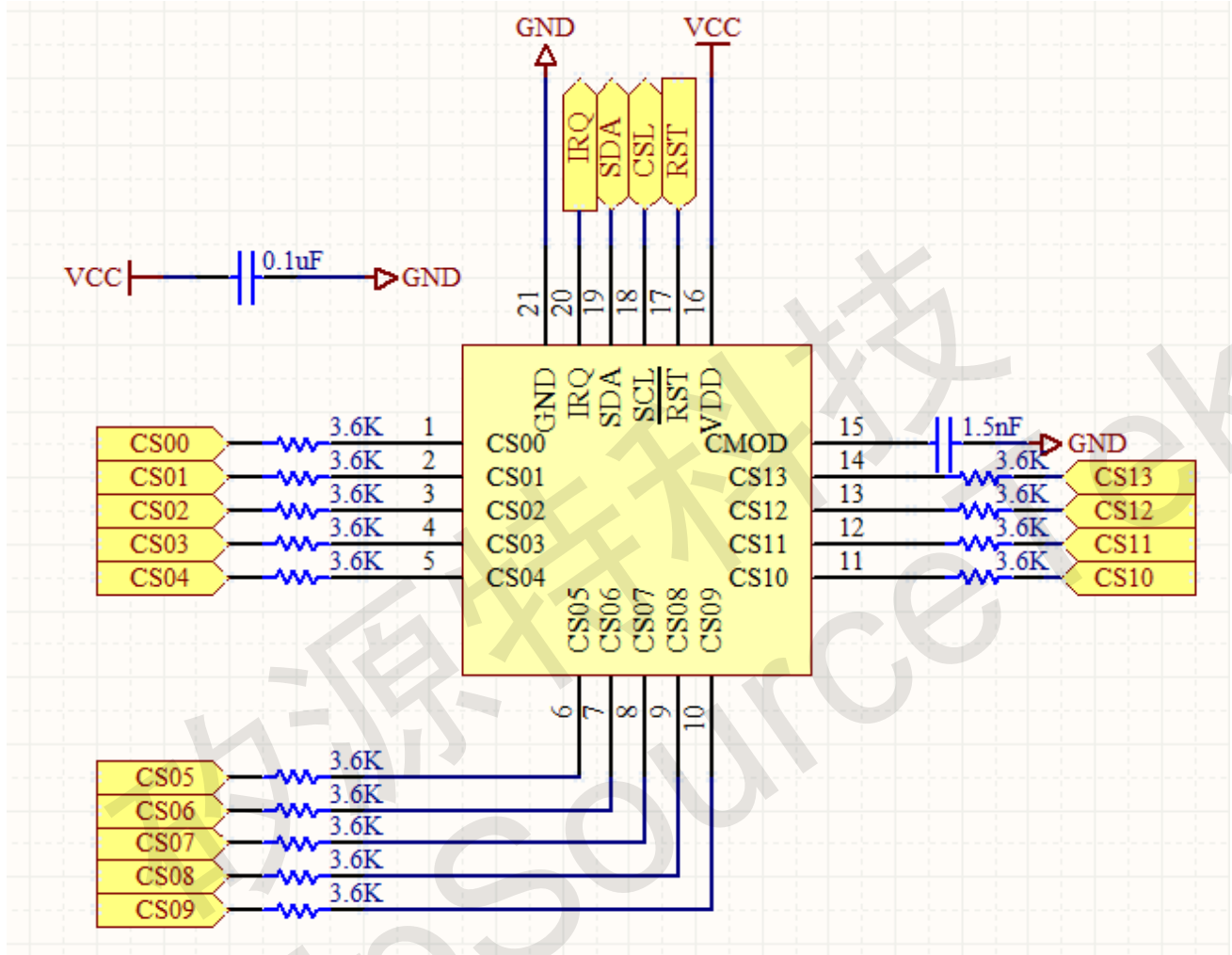


图1. 参考电路图

注意事项:

- ✓ CMOD 滤波电容使用至少 10%精度的 NPO/COG 材质电容
- ✓ CMOD 电容值的选择范围为 1nF 到 5.6nF 之间，一般选择 1nF。具体的最佳值和相应的本体电容有关。
- ✓ CMOD 滤波电容必须靠近芯片相应管脚放置，与芯片之间的走线越短越好。



**CSK14T 订货信息:**

料号	封装	表面印字	包装
CSK14T	QFNWB3*3-20L (P0. 4T0. 55)	CSK14T XXXXXXXX (生产跟踪码)	编带 (5000)

表1: 订货信息

矽源特科技  
ChipSourceTek



**CSK14T 引脚分布/说明:**

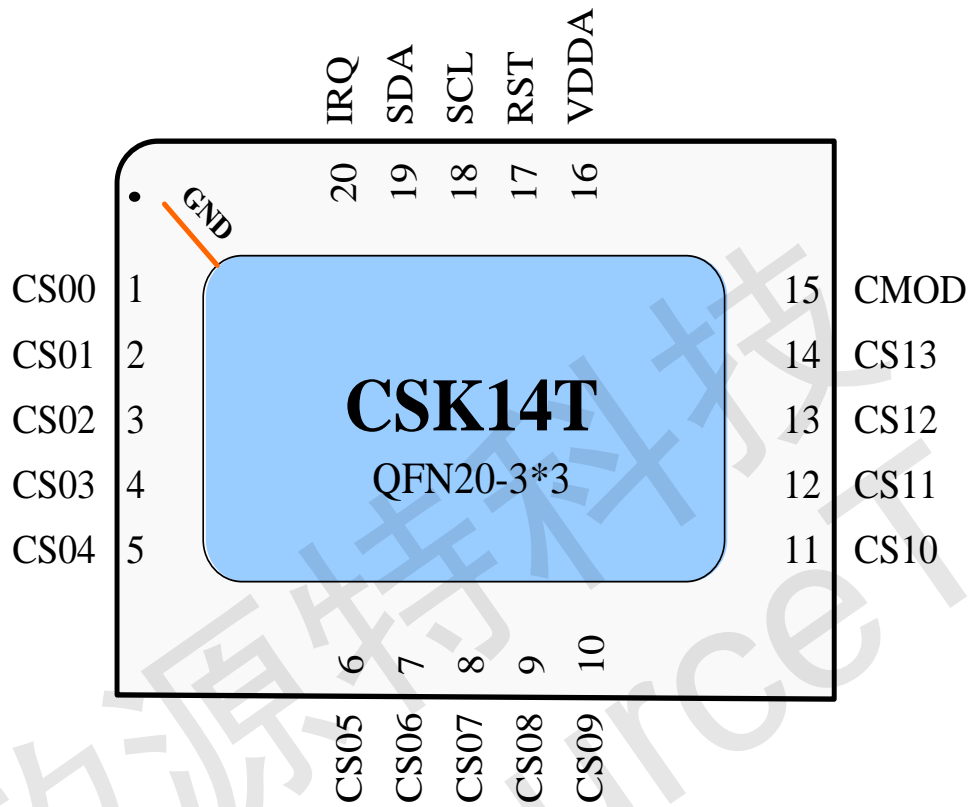


图2. 引脚说明

名称	说明	备注
CSxx	感应通道	
VDDA	电源	2.8V~3.6V, 接 2.2uF~ 10uF 电容
CMOD0	稳压电容	接 1nF~5.6nF 稳压电容
IRQ	中断输出	上升/下降沿可选
SCL/SDA	I2C	可选内部上拉/开漏模式
RST	复位输入	低有效, 可悬空

表2: 引脚说明表

**备注:**

1. CMOD 必须接稳压电容, 大小在 1nF~ 5.6nF;



## CSK14T 功能描述:

CSK14T 自电容触控芯片, 通过其内置的快速自电容感应模块, 不需要外部器件即可实现触摸信号的可靠检测; 在实现快速反应的同时, 具有极其优异的抗噪、防水、低功耗表现。

## 上电及复位

芯片内置上电复位电路, 不需要在外部接专用的复位电路。

内置上电复位模块将使芯片保持在复位状态直至电压正常, 当电压低于某阈值时, 芯片也会被复位。

当外部复位引脚 RST 为低时将复位整个芯片, 可将该引脚悬空。

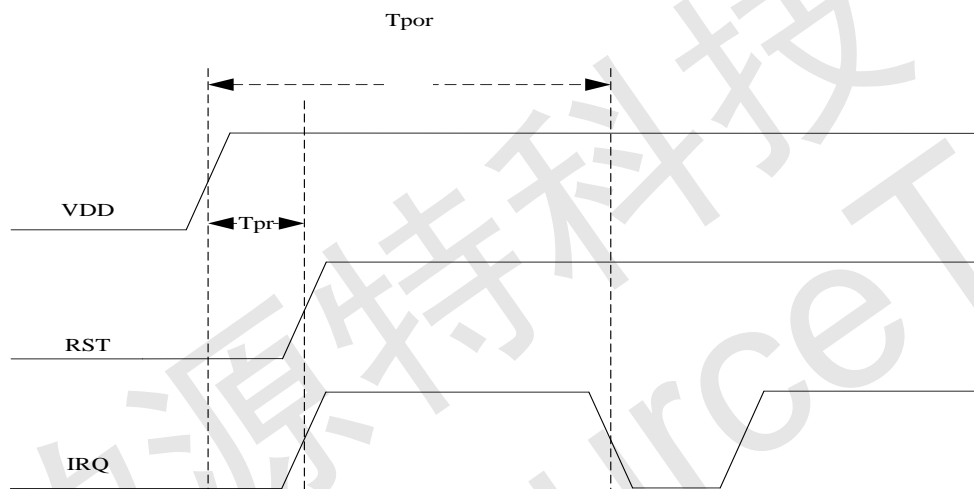


图3. 上电时序图

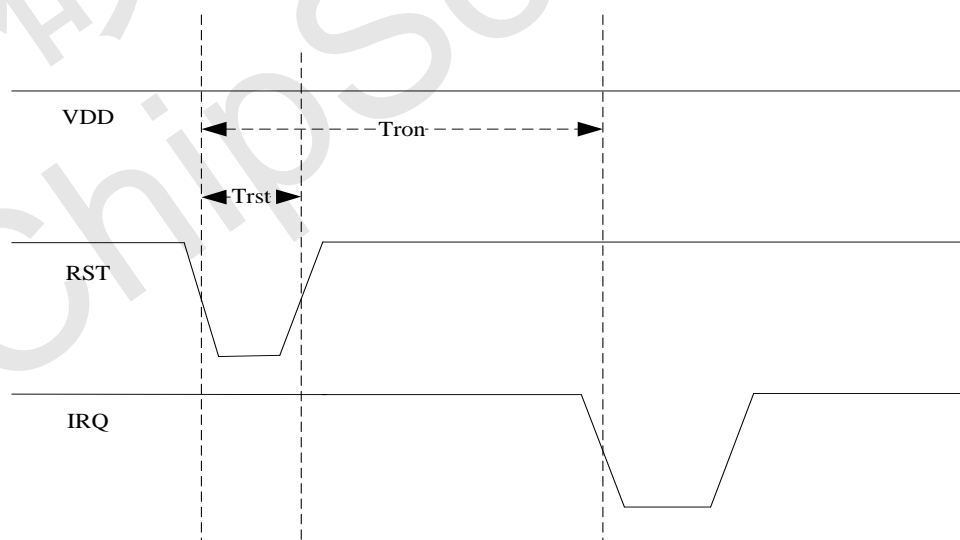


图4. 外部复位时序图



符号	描述	最小值	最大值	单位
Tpor	上电后芯片初始化时间	100	-	mS
Tpr	RST 引脚延迟拉高时间	5	-	mS
Tron	复位后芯片重新初始化时间	100	-	mS
Trst	复位脉冲时间	0.1	-	mS

表3: 上电与复位时序说明

## 工作模式

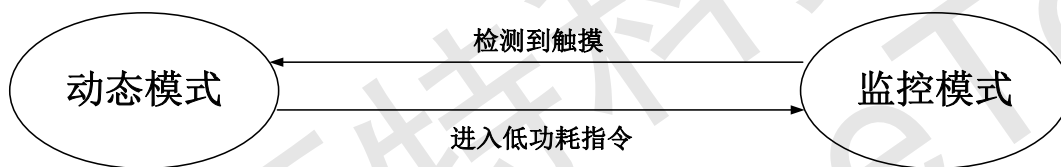


图5. 工作模式转换

- **动态模式**  
当频繁有触摸操作时，处于此模式；在此模式下，触控芯片快速对按键进行自电容扫描，以及时检测触摸并上报给主机。
- **监控模式**  
当接收到进入低功耗模式指令时，芯片切换到监控模式；在此模式下，触控芯片以较低频率，通过自电容扫描检测可能到来的触摸动作，并迅速切换到动态模式。

## 中断方式

- 触控芯片仅在检测到有效触摸，并需要上报给主机时，才会通过 IRQ 引脚通知主机读取有效数据，以提高效率，减轻 CPU 负担。
- 中断边沿可根据需要配置为上升沿或者下降沿有效。

## IIC 接口说明

芯片本身支持 IIC 操作，也可利用 IIC 引脚实现简单的 IO 操作。具体功能可以根据具体项目由软件自



定义。

不建议使用 RESTART 操作。

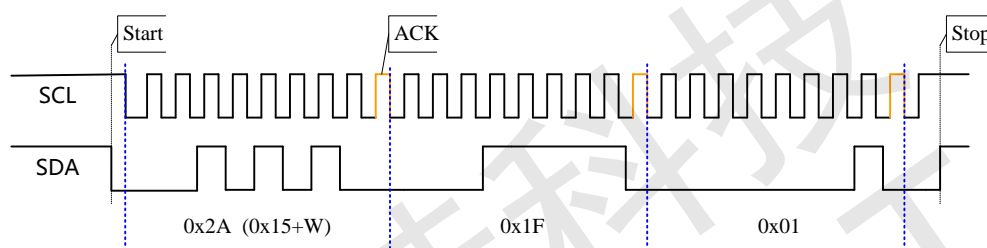
#### a) 器件的 IIC 地址

芯片的 7bit 设备地址一般为 0x15，即设备写地址为 0x2A，读地址为 0x2B。

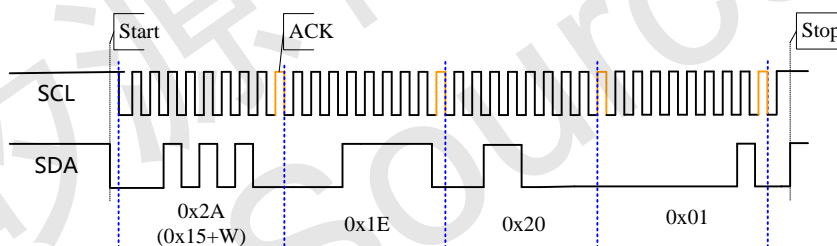
#### b) IIC 的通信速度

为了保证通信的可靠性，建议最大使用 400Kbps 的通信速率。

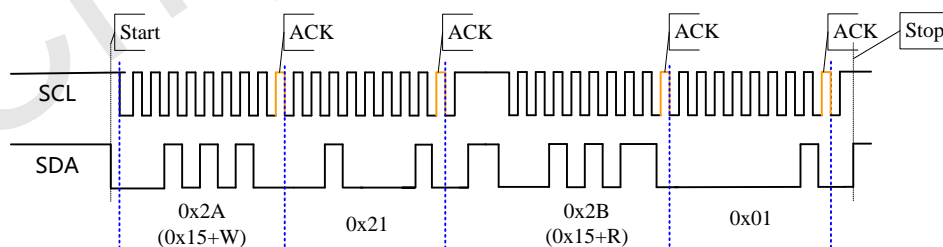
#### c) 写入单个字节



#### d) 连续写入多个字节



#### e) 读取单个字节







f) 连续读取多个字节

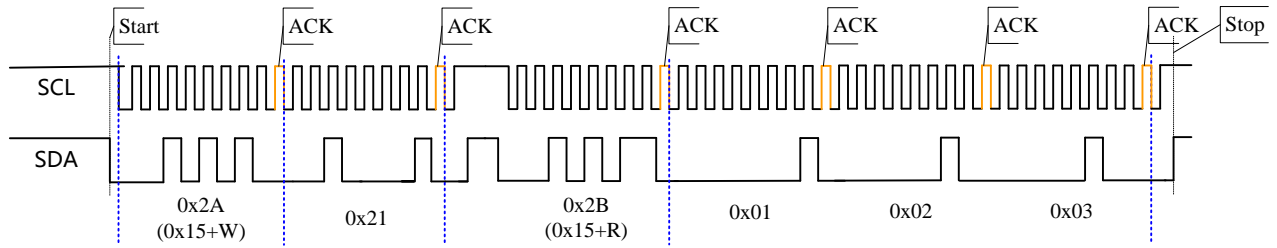


图9. 从 0x21、0x22、0x23 读取 3 个字节

矽源特科技  
ChipSourceTek





g) 时序说明

符号	说明	最小值	典型值	最大值	单位
F SCLI2C	I2C 时钟频率	10	-	400	kHz
t HDSTAI2C	保留时间(重复) START 条件。 经过此时间段后, 会生成第一个时钟脉冲	0.6	-	-	us
t LOWI2C	SCL 时钟的低周期	1.3	-	-	us
t HIGHI2C	SCL 时钟的高周期	0.6	-	-	us
t SUSTAI2C	重复 START 条件的建立时间	0.6	-	-	us
t SUDATI2C	数据建立时间	100	-	-	ns
t SUSTOI2C	STOP 条件的建立时间	0.6	-	-	us
t BUFI2C	STOP 和 START 条件之间的总线空闲时间	4.5	-	-	us

表4: IIC 时序说明



## CSK14T 应用设计规范:

### 电源退耦电容

一般在芯片的 VDD 和 VSS 端并接一个 0.1 $\mu$ F 和 10 $\mu$ F 的瓷片电容就可以起到退耦和旁路的作用。退耦电容应该尽量接近芯片放置,尽量减少电流环路面积。

### CMOD 滤波电容

滤波电容使用至少 10%精度的 NPO/COG 材质电容,其电容值的选择范围为 1nF 到 5.6nF 之间,一般选择 1nF。CMOD 滤波电容必须靠近芯片相应管脚放置,与芯片之间的走线越短越好。

### 地线

触摸芯片内部的高精度检测线路对于地线比较敏感,如有可能用户应使用星型接地以隔绝其它芯片的噪声。同时,尽可能地在接地处串入磁珠以增强抗干扰能力。如星型接地难以实现,用户也需尽量将大电流器件的地与触控芯片地走线分开。



**CSK14T 电气特性:**

绝对最大值参数

符号	说明	最小值	典型值	最大值	单位
TSTG	存放温度	-40	25	125	°C
Ta	通电时的工作环境温度	-20	-	85	°C
Vdd	相对于 Vss 的供电电压	-0.3	-	+3.6	V
Vio	直流输入电压	VSS-0.3	-	VDD+0.3	V
LU	栓锁电流	-	200	-	mA

表5: 绝对最大值参数

交流电气性能 (环境温度 25 °C, VDDA=3.3V)

符号	说明	最小值	典型值	最大值	单位
tXRST	外部复位脉冲宽度	-	0.1	-	mS
tPOWERUP	从 POR 结束到 CPU 执行代码的时间	-	4	-	mS
FGPIO	GPIO 切换频率	-	2	-	MHz
tRISE	引脚电平上升时间, Cload=50pF	-	32	-	nS
tFAIL	引脚电平下降时间, Cload=50pF	-	11.2	-	nS

表6: 交流电气特性

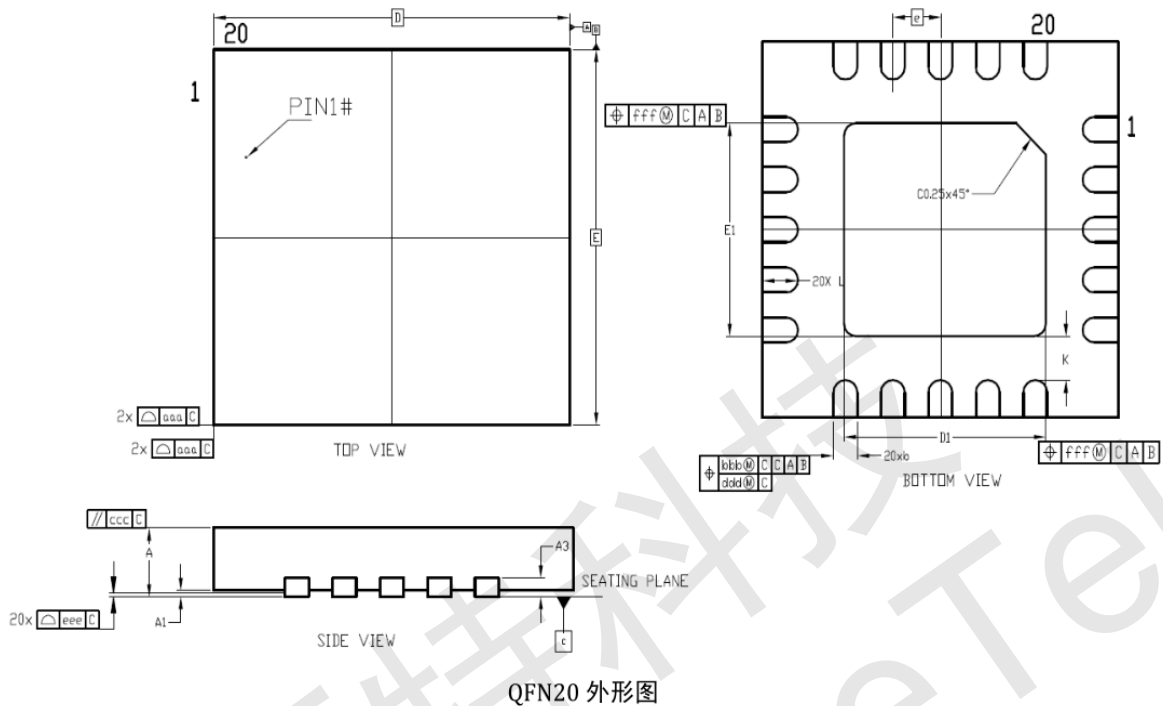
直流电气性能 (环境温度 25 °C, VDDA=3.3V)

符号	说明	最小值	典型值	最大值	单位
Vdd	供电电压	2.8	3.0	3.6	V
Voh	高电平输出电压	0.7*Vdd	-	-	V
Vol	低电平输出电压	-	-	0.3*Vdd	V
Ioh	高电平输出电流	-	2.0	-	mA
Iol	低电平灌入电流	-	20.0	-	mA
Vil	输入低电平电压	-	-	0.3*Vdd	V
Vih	输入高电平电压	0.7*Vdd	-	-	V
Iil	输入漏电流	-	10	-	nA
Idd1	工作电流 (动态模式)	-	3.0	-	mA
Idd2	工作电流 (监控模式)	-	9	-	uA

表7: 直流电气特性



**CSK14T 产品封装:**



SYMBOL	Dim	Min.	NOM.	MAX.
A		0.50	0.55	0.60
A1		0	0.02	0.05
A3		—	0.152 REF	—
b		0.15	0.20	0.25
D			3.00BSC	
E			3.00BSC	
D2		1.60	1.70	1.80
E2		1.60	1.70	1.80
e			0.40BSC	
L		0.25	0.30	0.35
K		0.20	—	—
aaa			0.10	
bbb			0.07	
ccc			0.10	
ddd			0.05	
eee			0.08	
fff			0.10	

表8: QFN20 外形尺寸



## 修订历史

版本	修订内容
V1.1	修订功耗数据
V1.0	初始发行

矽源特科技  
ChipSourceTek



## 声明

深圳市矽源特科技有限公司不对公司产品以外的任何电路使用负责，也不提供其专利许可。深圳市矽源特科技有限公司保留在任何时间、没有任何通报的前提下修改产品资料和规格的权利。

矽源特科技  
ChipSourceTek