



CSK05T概述

CSK05T 自电容触控芯片，采用高速 MCU 内核并内嵌 DSP 电路，结合自身的快速自电容感应技术，实现极高灵敏度和极低待机功耗。

CSK05T芯片特点

- ◆ 内置快速自电容检测电路及高性能 DSP 模块
 - ◇ 支持在线编程
 - ◇ 内置看门狗
 - ◇ 多个按键支持
- ◆ 电容按键支持
 - ◇ 最多支持 5 个感应通道
 - ◇ 通道悬空/下拉设计支持
 - ◇ 参数自动调校
- ◆ 性能指标
 - ◇ 动态模式下典型功耗 < 2.0mA
- ◆ 监控模式下典型功耗 < 20uA
- ◆ 触摸电容检测范围：5pF~50pF
- ◆ 通讯接口
 - ◇ I2C 主/从通讯接口，速率 10KHz~400KHz 可配置
 - ◇ 兼容 1.8V/3.3V 接口电平
- ◆ 电源供电
 - ◇ 单电源供电 2.8V ~ 3.6V，电源纹波 <= 50mv
- ◆ 封装类型：QFNWB3*3-20L(P0.4T0.55)

CSK05T应用方向

消费类电子产品，电子玩具等。



CSK05T参考电路

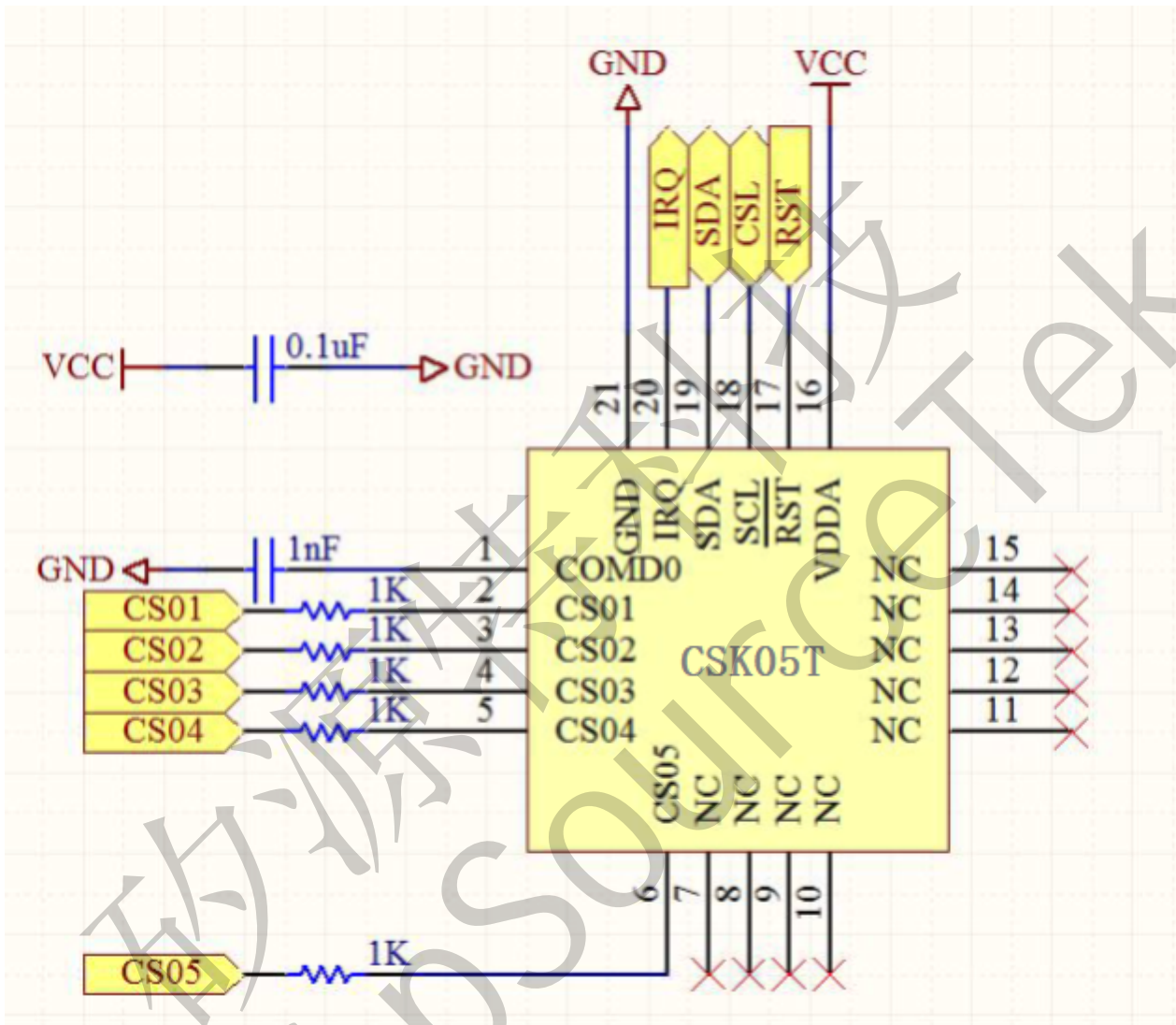


图 1. 参考电路图

注意事项：

- ✓ CMOD 滤波电容使用至少 10%精度的 NPO/COG 材质电容
- ✓ CMOD 电容值的选择范围为 1nF 到 5.6nF 之间，一般选择 1nF。具体的最佳值和相应的本体电容有关。
- ✓ CMOD 滤波电容必须靠近芯片相应管脚放置，与芯片之间的走线越短越好。



CSK05T订货信息

料号	封装	表面印字	包装
CSK05T	QFNWB3*3-20L (P0. 4T0. 55)	CSK05T XXXXXXXX (生产跟踪码)	编带 (5000)

表1: 订货信息

矽源特科技
ChipSourceTek



CSK05T引脚分布/说明

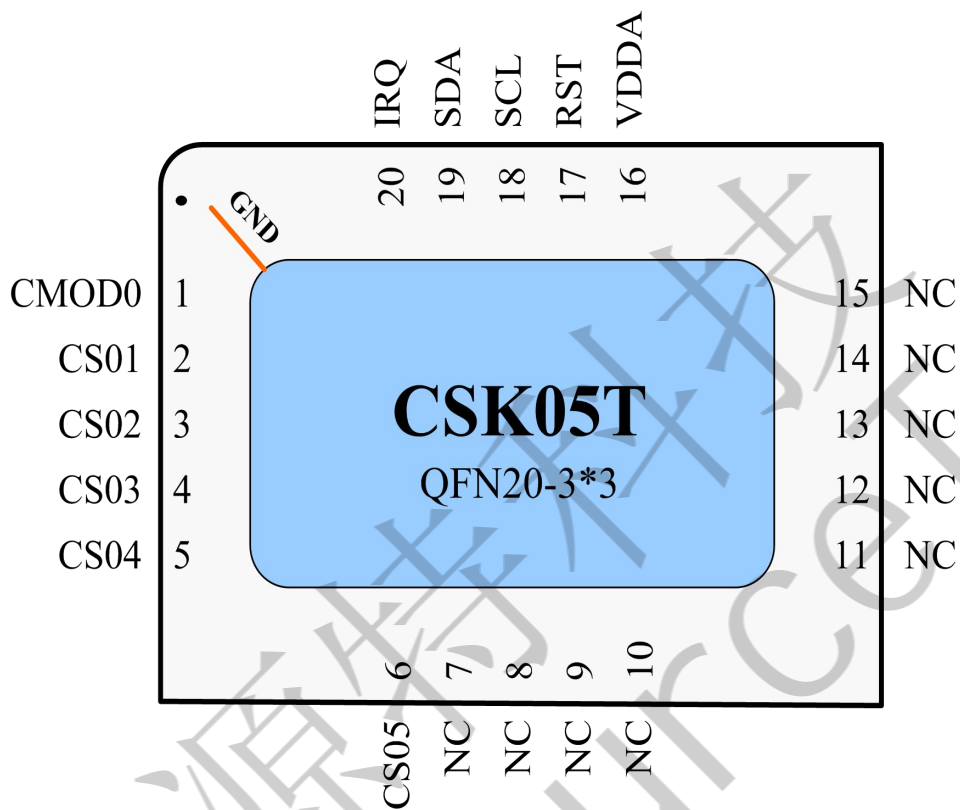


图 2. 引脚说明

名称	说明	备注
CS01~CS05	感应通道	
VDDA	电源	2.8V~3.6V, 接 2.2uF~ 10uF 电容
CMOD0	稳压电容	接 1nF~5.6nF 稳压电容
IRQ	中断输出	上升/下降沿可选
SCL/SDA	I2C	可选内部上拉/开漏模式
RST	复位输入	低有效, 可悬空

表 2: 引脚说明表

备注:

1. CMOD0 必须接稳压电容, 大小在 1nF ~ 5.6nF;



CSK05T功能描述

CSK05T 自电容触控芯片，通过其内置的快速自电容感应模块，不需要外部器件即可实现触摸信号的可靠检测；在实现快速反应的同时，具有极其优异的抗噪、防水、低功耗表现。

上电及复位

芯片内置上电复位电路，不需要在外部接专用的复位电路。

内置上电复位模块将使芯片保持在复位状态直至电压正常，当电压低于某阈值时，芯片也会被复位。

当外部复位引脚 RST 为低时将复位整个芯片，可将该引脚悬空。

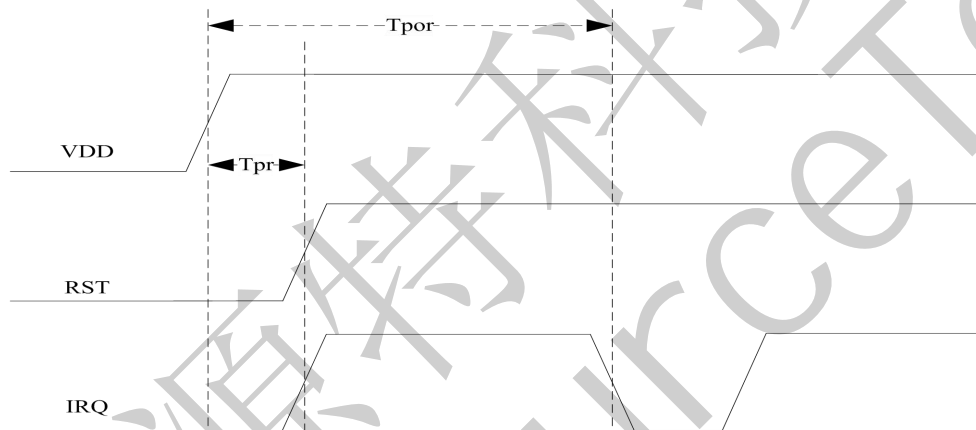


图 3. 上电时序图

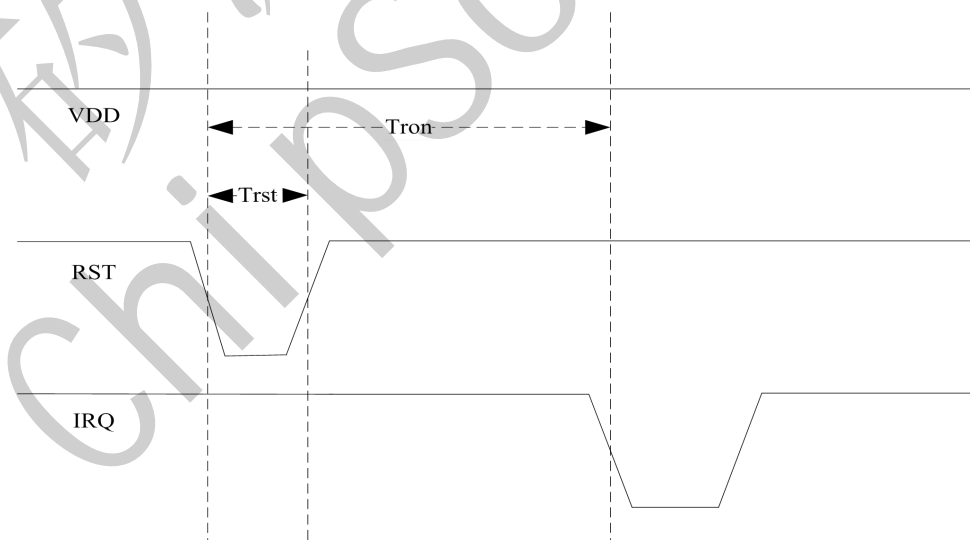


图 4. 外部复位时序图



符号	描述	最小值	最大值	单位
Tpor	上电后芯片初始化时间	100	-	mS
Tpr	RST 引脚延迟拉高时间	5	-	mS
Tron	复位后芯片重新初始化时间	100	-	mS
Trst	复位脉冲时间	0.1	-	mS

表 3: 上电与复位时序说明

工作模式

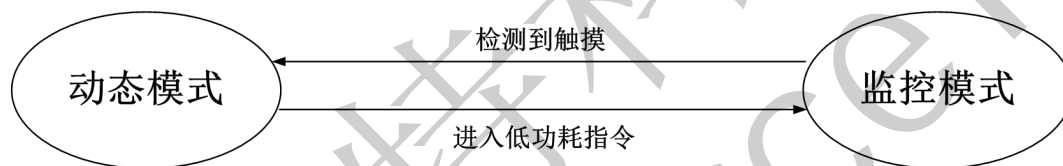


图 5. 工作模式转换

- **动态模式**
当频繁有触摸操作时，处于此模式；在此模式下，触控芯片快速对按键进行自电容扫描，以及时检测触摸并上报给主机。
- **监控模式**
当接收到进入低功耗模式指令时，芯片切换到监控模式；在此模式下，触控芯片以较低频率，通过自电容扫描检测可能到来的触摸动作，并迅速切换到动态模式。

中断方式

- 触控芯片仅在检测到有效触摸，并需要上报给主机时，才会通过 IRQ 引脚通知主机读取有效数据，以提高效率，减轻 CPU 负担。
- 中断边沿可根据需要配置为上升沿或者下降沿有效。

IIC 接口说明

芯片本身支持 IIC 操作，也可利用 IIC 引脚实现简单的 IO 操作。具体功能可以根据具体项目由软件自



定义。

不建议使用 RESTART 操作。

a) 器件的 IIC 地址

芯片的 7bit 设备地址一般为 0x15，即设备写地址为 0x2A，读地址为 0x2B。

b) IIC 的通信速度

为了保证通信的可靠性，建议最大使用 400Kbps 的通信速率。

c) 写入单个字节

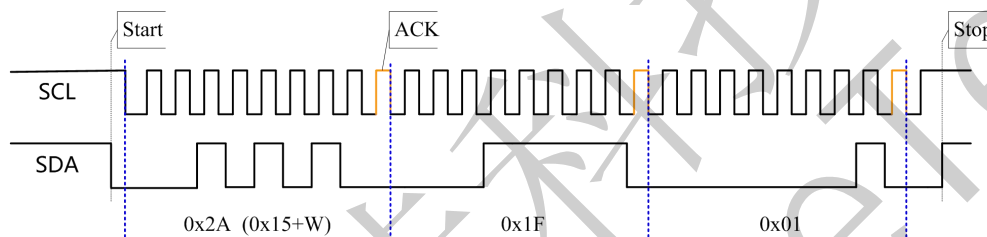


图 6. 往 0x1F 寄存器写入 0x01

d) 连续写入多个字节

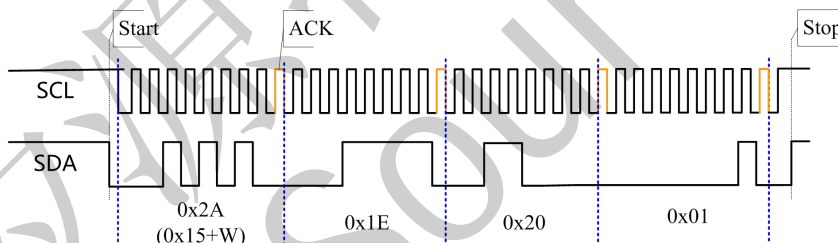


图 7. 往 0x1E、0x1F 分别写入 0x20、0x01

e) 读取单个字节

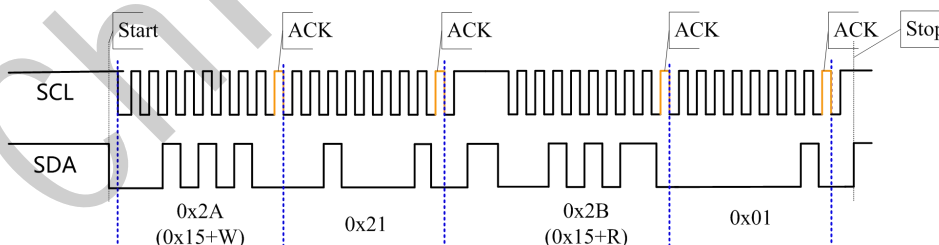


图 8. 从 0x21 读取单个字节



f) 连续读取多个字节

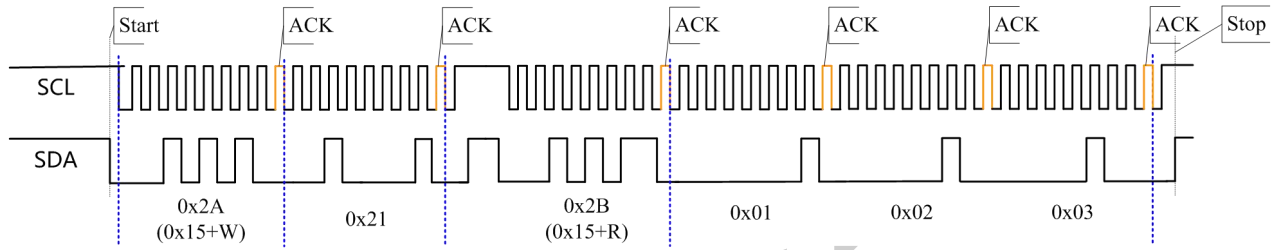


图9. 从0x21、0x22、0x23 读取3个字节



g) 时序说明

符号	说明	最小值	典型值	最大值	单位
F SCLI2C	I2C 时钟频率	10	-	400	kHz
t HDSTAI2C	保留时间(重复)START 条件。 经过此时间段后,会生成第一个时钟脉冲	0.6	-	-	us
t LOWI2C	SCL 时钟的低周期	1.3	-	-	us
t HIGHI2C	SCL 时钟的高周期	0.6	-	-	us
t SUSTAI2C	重复 START 条件的建立时间	0.6	-	-	us
t SUDATI2C	数据建立时间	100	-	-	ns
t SUSTOI2C	STOP 条件的建立时间	0.6	-	-	us
t BUFI2C	STOP 和 START 条件之间的总线空闲时间	4.5	-	-	us

表 4: IIC 时序说明



CSK05T应用设计规范

电源退耦电容

一般在芯片的 VDD 和 VSS 端并接一个 0.1 μ F 和 10 μ F 的瓷片电容就可以起到退耦和旁路的作用。退耦电容应该尽量接近芯片放置,尽量减少电流环路面积。

CMOD 滤波电容

滤波电容使用至少 10%精度的 NPO/COG 材质电容,其电容值的选择范围为 1nF 到 5.6nF 之间,一般选择 1nF。CMOD 滤波电容必须靠近芯片相应管脚放置,与芯片之间的走线越短越好。

地线

触摸芯片内部的高精度检测线路对于地线比较敏感,如有可能用户应使用星型接地以隔绝其它芯片的噪声。同时,尽可能地在接地处串入磁珠以增强抗干扰能力。如星型接地难以实现,用户也需尽量将大电流器件的地与触控芯片地走线分开。



CSK05T电气特性

绝对最大值参数

符号	说明	最小值	典型值	最大值	单位
TSTG	存放温度	-40	25	125	°C
Ta	通电时的工作环境温度	-20	-	85	°C
Vdd	相对于 Vss 的供电电压	-0.3	-	+3.6	V
Vio	直流输入电压	VSS-0.3	-	VDD+0.3	V
LU	栓锁电流	-	200	-	mA

表 5: 绝对最大值参数

交流电气性能 (环境温度 25 °C, VDDA=3.3V)

符号	说明	最小值	典型值	最大值	单位
tXRST	外部复位脉冲宽度	-	0.1	-	mS
tPOWERUP	从 POR 结束到 CPU 执行代码的时间	-	4	-	mS
FGPIO	GPIO 切换频率	-	2	-	MHz
tRISE	引脚电平上升时间, Cload=50pF	-	32	-	nS
tFAIL	引脚电平下降时间, Cload=50pF	-	11.2	-	nS

表 6: 交流电气特性

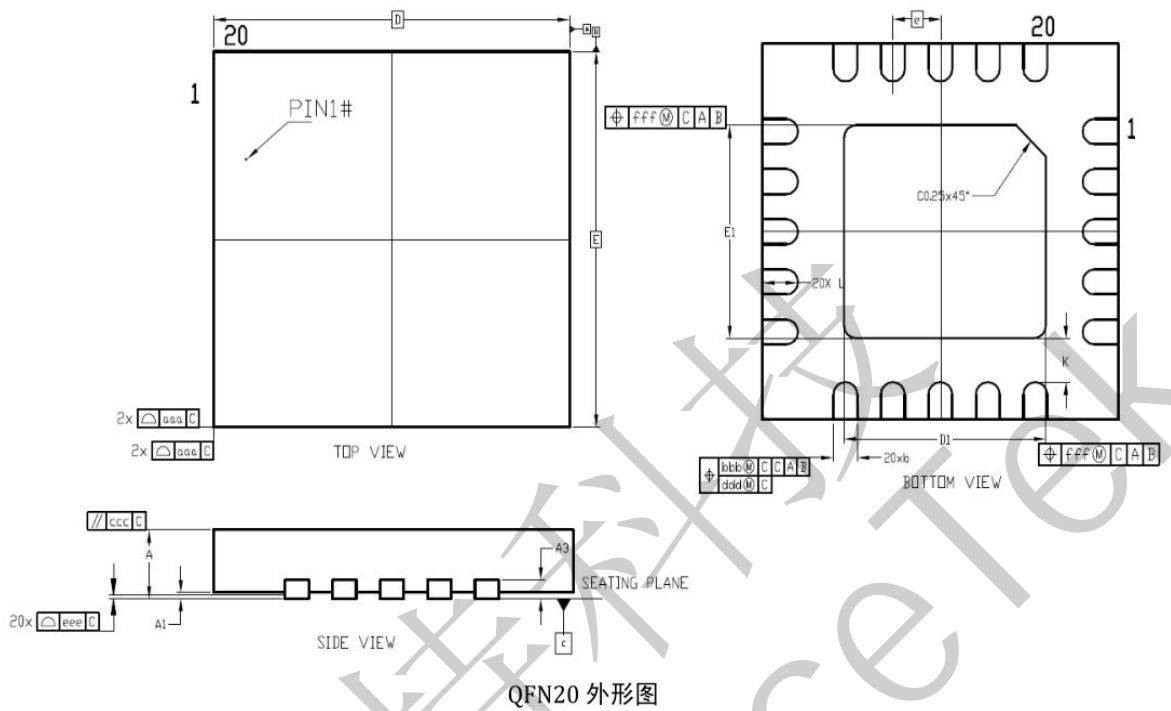
直流电气性能 (环境温度 25 °C, VDDA=3.3V)

符号	说明	最小值	典型值	最大值	单位
Vdd	供电电压	2.8	3.0	3.6	V
Voh	高电平输出电压	0.7*Vdd	-	-	V
Vol	低电平输出电压	-	-	0.3*Vdd	V
Ioh	高电平输出电流	-	2.0	-	mA
Iol	低电平灌入电流	-	20.0	-	mA
Vil	输入低电平电压	-	-	0.3*Vdd	V
Vih	输入高电平电压	0.7*Vdd	-	-	V
Iil	输入漏电流	-	10	-	nA
Idd1	工作电流 (动态模式)	-	2.0	-	mA
Idd2	工作电流 (监控模式)	-	20	-	uA

表 7: 直流电气特性



CSK05T产品封装



SYMBOL	Dim	Min.	NOM.	MAX.
A		0.50	0.55	0.60
A1		0	0.02	0.05
A3		-	0.152 REF	-
b		0.15	0.20	0.25
D			3.00BSC	
E			3.00BSC	
D2		1.60	1.70	1.80
E2		1.60	1.70	1.80
e			0.40BSC	
L		0.25	0.30	0.35
K		0.20	-	-
aaa			0.10	
bbb			0.07	
ccc			0.10	
ddd			0.05	
eee			0.08	
fff			0.10	

表 8: QFN20 外形尺寸



修订历史

版本	修订内容
V1.0	初始发行

矽源特科技
ChipSourceTek



声明

深圳市矽源特科技有限公司不对公司产品以外的任何电路使用负责，也不提供其专利许可。深圳市矽源特科技有限公司保留在任何时间、没有任何通报的前提下修改产品资料和规格的权利。

矽源特科技
ChipSourceTek