



低空载电流, AM抑制功能, 带主从模式, 2X75W立体声D类音频功放

概要

CS8685H 是一款2X75W立体声D类音频放大器;这款器件在顶层设计了散热焊盘,焊盘上连接散热器后在供电电压24V的情况下,最大可以输出2X75W的连续功率;通过主从模式的设置可以让CS8685H实现无限级联,从而实现系统的多路输出;CS8685H具备先进的EMI抑制技术,它采用表面贴装技术,只需少量的外围器件,便使系统具备高质量的音频输出功率。CS8685H内置了过流保护,短路保护和过热保护,有效的保护芯片在异常的工作条件下不被损坏。CS8685H最高可达到95%以上的效率,40V以上的耐压设计为芯片提供了超高的可靠性,可以有有效的降低生产过程中的不良比例。

CS8685H提供了特殊的EQB32封装形式供客户选择,合适的封装尺寸为客户安装散热器提供了最大的方便,其额定的工作温度范围为-40°C至85°C。

描述

- 输出功率
VDD = 24V@RL = 4 Ω THD+N=10% Po=2X75W
VDD = 24V@RL = 4 Ω THD+N=1% Po=2X62W
VDD = 26V@RL = 4 Ω THD+N=1% Po=2X70W
VDD = 28V@RL = 6 Ω THD+N=1% Po=2X60W
VDD = 30V@RL = 6 Ω THD+N=1% Po=2X68W
- 单电源供电,宽电源电压范围: 5V~30V
- 音频系统带滤波网络,静态电流50mA@24V
- 高可靠性设计: 40V耐压设计
- 效率: 95%@PV_{CC}=26V RL = 8 Ω Po=2X20W
- 四段增益可选
- 静音功能控制
- 主从模式可编程控制,可实现无限级联功率输出
- 多重开关频率可选: AM抑制功能
- 可编程功率限制
- 良好短路保护和具备自动恢复功能的温度保护
- 良好的失真和防啸声功能
- 增强型封装设计: 顶层散热焊盘的特殊设计
- 符合汽车的应用要求

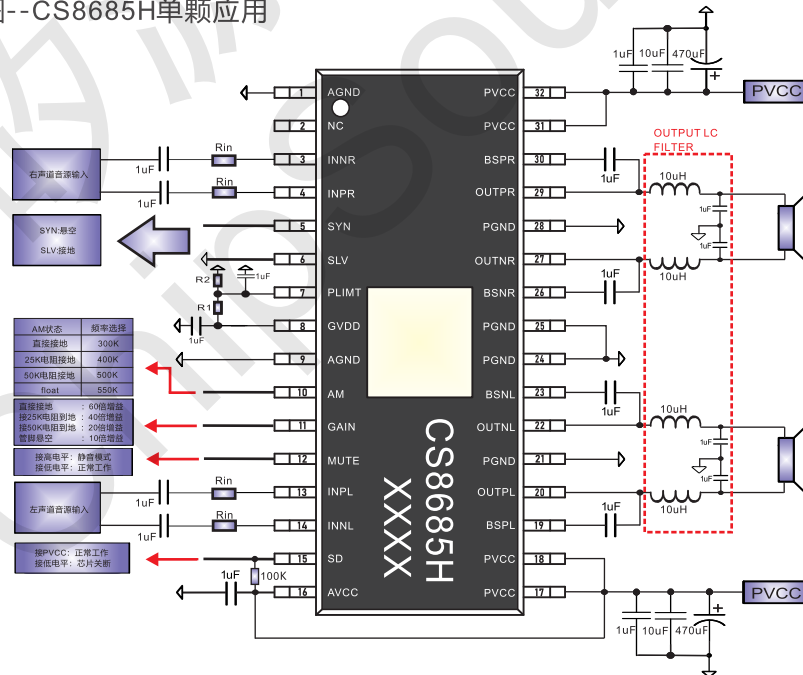
封装

- EQB32

应用:

- 车载音频
- 家庭音响系统
- 紧急呼叫

典型应用图--CS8685H单颗应用

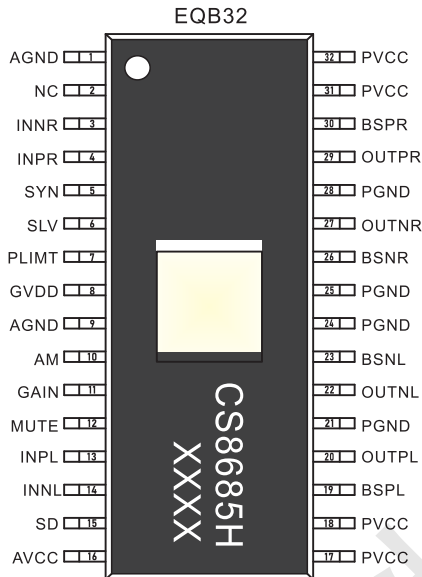


备注:

- 输出电感建议选择饱和电流6A以上
- GAIN端接地,集成12K输入电阻和650K的反馈电阻; GAIN端悬空,集成15.2K输入电阻和610K的反馈电阻; GAIN端接高电平,集成25.5K输入电阻和510K的反馈电阻



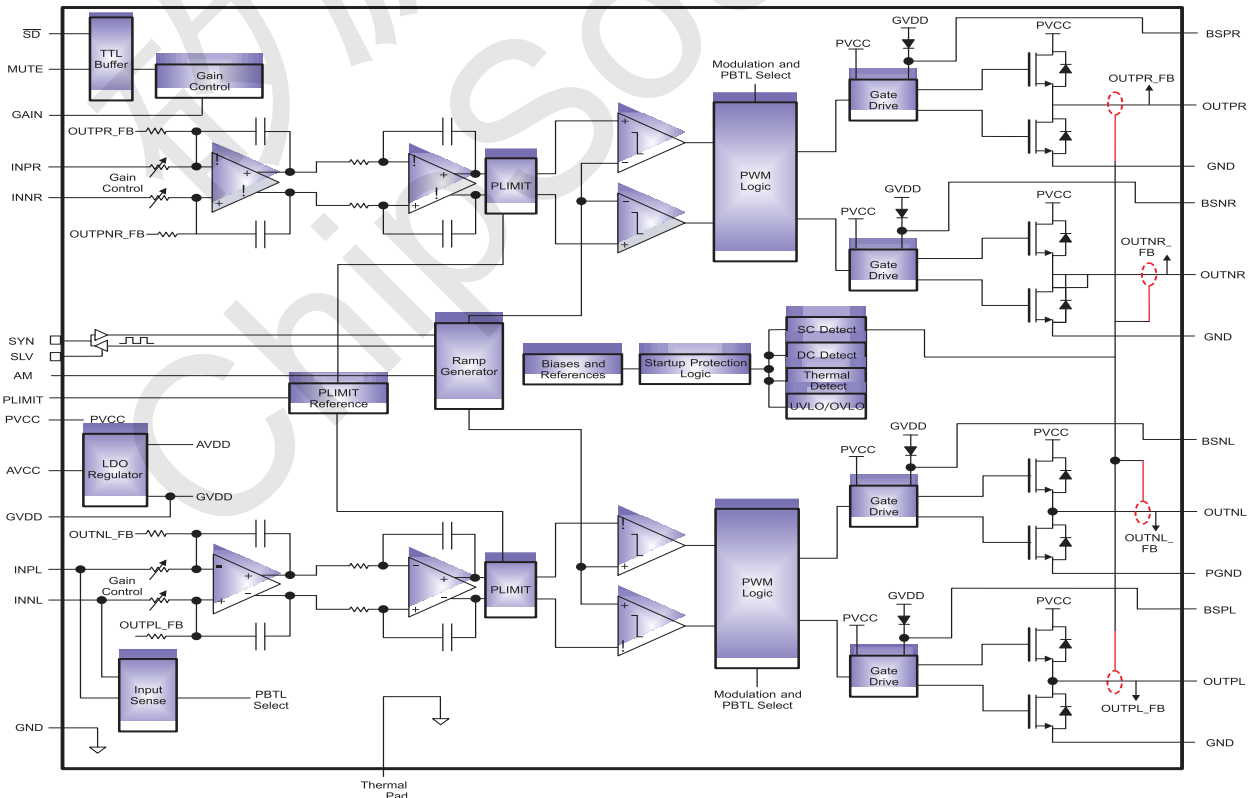
引脚排列以及定义



注：
• 上图为顶视图
• 图中白框为顶部散热片

序号	说明	属性	功能
1	AGND	P	模拟地
21,24,25,28	PGND	P	功率地
2	NC	P	空脚
3	INNRR	I	右声道音频输入负端
4	INPR	I	右声道音频输入正端
5	SYN	I/O	时钟输入输出管脚,用于同步多个CS8685H同步方向由SLV管脚决定
6	SLV	I	主从模式选择脚,接低选择为主芯片,接高为从芯片
7	PLIMIT	I	输出功率限制管脚
8	GVDD	I	上管栅驱动电压
9	AGND	P	模拟地
10	AM	I	AM频率控制管脚
11	GAIN	I	增益控制管脚
12	MUTE	I	静音模式控制管脚
13	INNLL	I	左声道音频输入负端
14	INPL	I	左声道音频输入正端
15	SD	I	关断控制管脚
16	AVCC	P	模拟电源
17,18,31,32	PVCC	P	功率电源
19	BSPL	I	左声道正输出上管自举
20	OUTPL	O	左声道输出正端
22	OUTNL	O	左声道输出负端
23	BSNL	I	左声道负输出上管自举
26	BSNR	I	右声道负输出上管自举
27	OUTNR	O	右声道输出负端
29	OUTPR	O	右声道输出正端
30	BSPR	I	右声道正输出上管自举

功能框图





极限参数表¹

			数值
V _{CC}	供电电源	PVCC	-0.3V to 40V
V _I	输入管脚电压	SD GAIN, PLIMIT, AM, MUTE, SYN, SLV INN, INP	-0.3V to 40V -0.3V to 5.0V -0.3V to 5.0V
T _A	工作温度范围		-40°C to 85°C
T _J	结工作温度范围		-40°C to 150°C
T _{stg}	存储温度范围		-40°C to 150°C

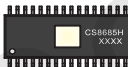
推荐工作环境

参数	描述	数值	单位
PV _{CC}	电源电压	5~30	V
T _A	环境温度范围	-40~85	°C
T _J	结温范围	-40~150	°C

热效应信息

参数	描述	数值	单位
θ_{JA}	封装热阻---芯片到环境热阻	25	°C/W
θ_{JC}	封装热阻---芯片到封装表面热阻	7	°C/W

订购信息

产品型号	封装形式	器件标识	包装类型	数量
CS8685H	EQB32		管装	20
			卷带	1000

ESD 范围

ESD 范围HBM(人体静电模式) ----- ±2KV
ESD 范围MM(机器静电模式) ----- ±200V

1. 上述参数仅仅是器件工作的极限值，不建议器件的工作条件超过此极限值，否则会对器件的可靠性及寿命产生影响，甚至造成永久性损坏。



深圳市矽源特科技有限公司

ShenZhen ChipSourceTek Technology Co., Ltd.

推荐的工作条件

描述	测试条件	最小值	最大值	单位
V _{CC} 供电电源	PV _{CC}	5	30	V
V _{IH} 输入高电平	SD,MUTE,AM,PLIMIT,GAIN,SYN,SLV	1.5		V
V _{IL} 输入低电平	SD,MUTE,AM,PLIMIT,GAIN,SYN,SLV		0.3	V
I _{IH} 高电平输入电流	SD,MUTE,AM,PLIMIT,GAIN,V _I =2V,V _{CC} =20V		50	uA
I _{IL} 低电平输入电流	SD,MUTE,AM,PLIMIT,GAIN,V _I =0.2V,V _{CC} =20V		5	uA
OVP 过压保护			40	V

直流参数

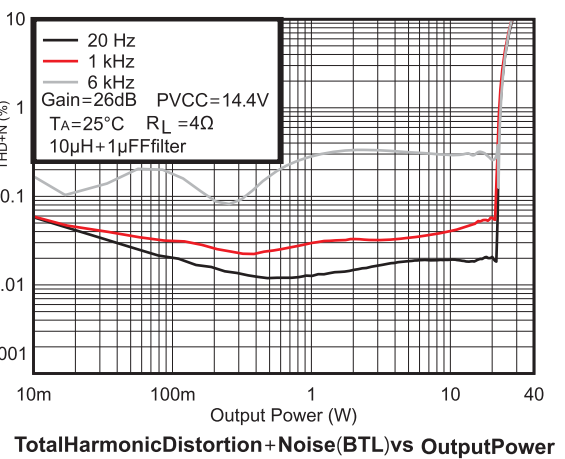
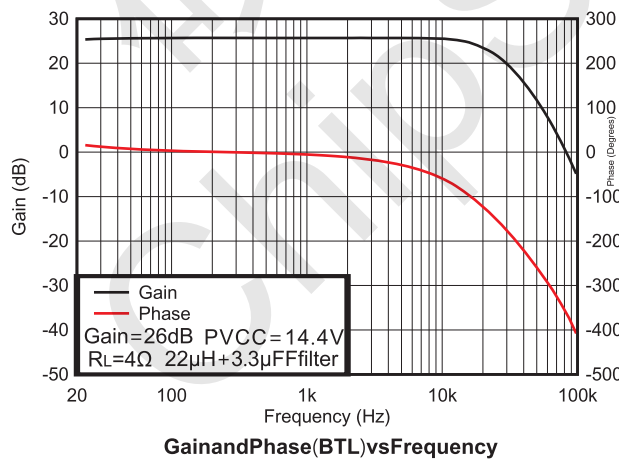
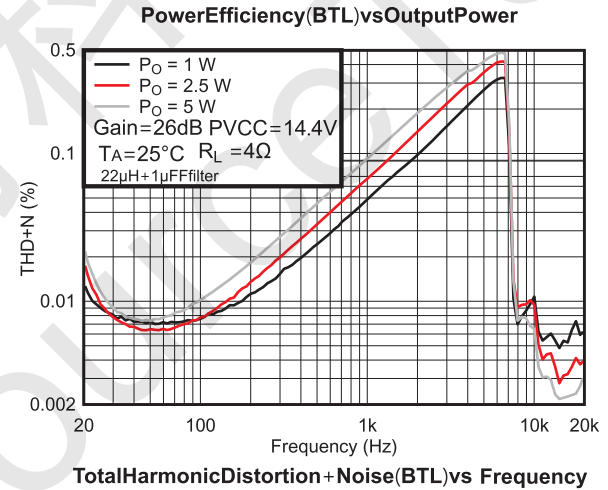
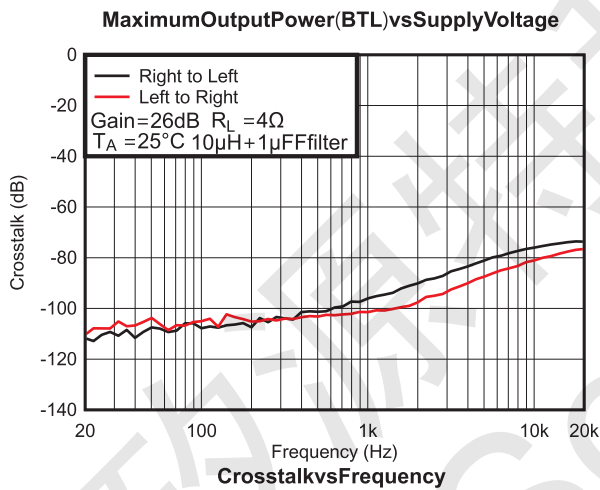
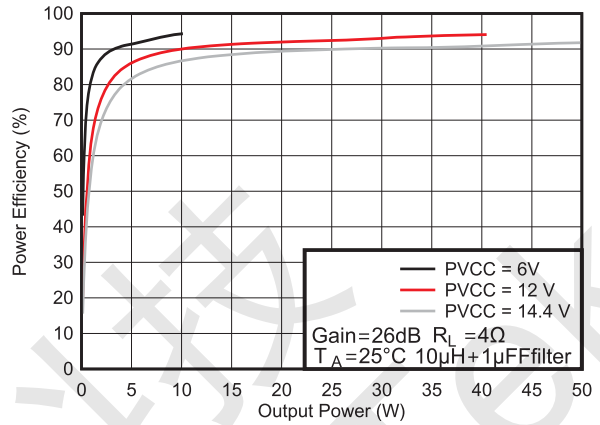
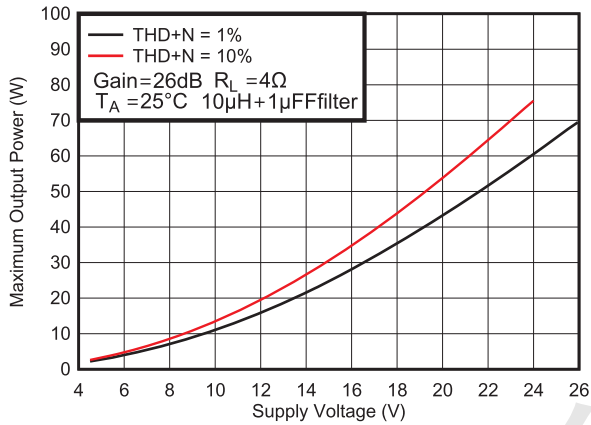
描述	测试条件	最小值	典型值	最大值	单位
V _{OS} 输出失调电压	V _{IN} =0V, GAIN=36dB		6	15	mV
I _{CC} 静态电流	SD=2V,4Ω喇叭,PV _{CC} =24V		50	60	mA
I _{CC(SD)} 待机电流	SD=0V,无负载和滤波,PV _{CC} =24V		2	10	uA
r _{DS(on)} 漏源导通电阻	V _{CC} =21V,I _O =500mA, T _J =25°C		80		mΩ
	上管		80		
	下管		80		
t _{on} 开启时间	SD=2V		220		ms
t _{OFF} 关断时间	SD=0V		4		us
GVDD 栅驱动电压	I _{GVDD} =100 mA	4.25	4.75	5.25	V
f _{OSC} 振荡频率	AM直接接地	270	300	330	kHz
	AM通过25K电阻接地	360	400	440	
	AM通过50K电阻接地	450	500	550	
	AM悬空不接	500	550	600	

交流参数

描述	测试条件	最小值	典型值	最大值	单位
K _{SVR} 电源纹波抑制比	1kHz, 200mVpp 纹波, Gain=20dB, 输入交流耦合到地		70		dB
THD+N 总谐波失真加噪声	PV _{CC} =24V, f=1kHz, P _O =20W		0.05		%
V _n 输出噪声	20~22kHz, Aweight, Gain=20dB		100		uV
			-78		dBV
效率	PV _{CC} =26V, f=1kHz, RL=8Ω, P _O =2X20W		95		%
SNR 信噪比	Gain=20dB 时最大输出, THD+N < 1%, f=1kHz		102		dB
热保护温度			170		°C
迟滞温度			15		°C
P _O 输出功率	V _{DD} = 22V@RL = 4Ω	THD+N=10%@P _O =2X62W THD+N=1%@P _O =2X50W			
	V _{DD} = 24V@RL = 4Ω	THD+N=10% @P _O =2X75W THD+N=1%@P _O =2X62W			
	V _{DD} = 26V@RL = 4Ω	THD+N=1% @P _O =2X70W			
	V _{DD} = 28V@RL = 6Ω	THD+N=10%@P _O =2X73W THD+N=1%@P _O =2X60W			
	V _{DD} = 30V@RL = 6Ω	THD+N=10%@P _O =2X85W THD+N=1%@P _O =2X68W			
	V _{DD} = 28V@RL = 8Ω	THD+N=10%@P _O =2X56W THD+N=1%@P _O =2X45W			
	V _{DD} = 30V@RL = 8Ω	THD+N=10%@P _O =2X65W THD+N=1%@P _O =2X52W			



典型特征曲线 所有测试都基于1KHz信号(除非特殊说明)





应用说明

CS8685H 是一款2X75W立体声D类音频放大器;这款器件在顶层设计了散热焊盘,焊盘上连接散热器后在供电电压24V的情况下,最大可以输出2X75W的连续功率;通过主从模式的设置可以让CS8685H实现无限级联,从而实现系统的多路输出;CS8685H具备先进的EMI抑制技术,它采用表面贴装技术,只需少量的外围器件,便使系统具备高质量的音频输出功率。CS8685H内置了过流保护,短路保护和过热保护,有效的保护芯片在异常的工作条件下不被损坏。CS8685H最高可达到93%以上的效率,40V以上的耐压设计为芯片提供了超高的可靠性,可以有效的降低生产过程中的不良比例。

增益设置

CS8685H设置了增益控制管脚GAIN,下表为CS8685H增益控制方式以及对应集成的输入和反馈电阻值。

GAIN状态	放大倍数	输入电阻	反馈电阻
直接接地	60倍	9K	540K
接25K电阻到地	40倍	13.5K	540K
接50K电阻到地	20倍	23K	460K
悬空	10倍	36K	360K

短路保护和自动恢复

CS8685H对输出端短路引起的过电流状态进行了保护,当发生短路时,CS8685H立即关闭输出,当输出端短路故障排除后,CS8685H只需等待110ms即可自恢复。

温度保护

CS8685H的温度保护是防止当温度超过170°C时器件的损坏。在此温度点器件间有±15°C的上下容许范围。一旦温度超过设定的温度点,器件进入关闭状态,无输出,当温度下降20°C后温度保护就会消除,器件开始正常工作。

静音功能以及关机控制

SD输入端口在CS8685H正常工作时应该是高电位,SD拉向低电位时输出关断,电路进入待机模式,SD端最高可以接到PVCC。MUTE输入端口在CS8685H正常工作时应该是低电位,MUTE拉向高电位时CS8685H输出级关断,CS8685H进入静音模式,MUTE端最高耐压为5V。

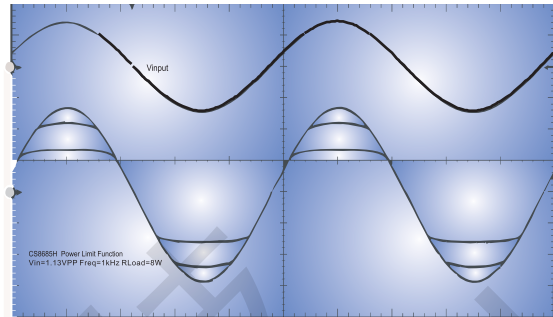
AM抑制功能

CS8685H通过AM管脚的控制实现对MOS开关频率的选择,如下表:

AM状态	频率选择
直接接地	300K
25K电阻接地	400K
50K电阻接地	500K
float	550K

功率限制

功率限制功能的原理为限制功放输出PWM的最大占空比(Duty Cycle),从而限制最大输出功率。用户可通过设定PLIMIT引脚上的电压来控制最大占空比的值,从而决定了最大功率的设定值。限制最大占空比的功率限制方式得到的结果如同降低PVCC供电电压一样,输出的波形是带有失真的Clipping波形,如图所示。功率限制时,若输入模拟信号进一步加大,输出波形的失真会增加,功率会缓慢上升。可以在GVDD到地之间加入分压电阻来设7脚(PLIMIT)电压,用来限制输出功率,7脚分到的电压越高,允许输出的功率越大,在7脚到地添加一个1uF的电容。



CS8685H功率限制波形

主从模式以及时钟控制

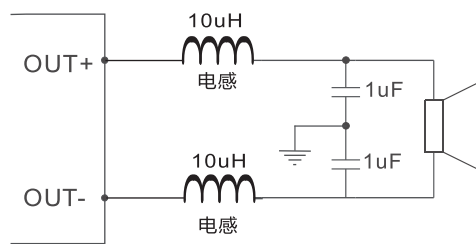
通过管脚SLV来设置CS8685H的主从模式。当SLV接地时,当前的CS8685H为主芯片,这时内部的时钟工作,SYN管脚对外输出内部时钟信号,用来同步其他的CS8683H一起工作。主芯片的时钟通过AM选择频率大小。SLV管脚接高时选择为从芯片,从芯片内部CLK停止工作,SYN转为接收脚,靠内部PLL和外部频率同步锁定。SYN是双向IO,可以输出CLK方波也可以接收CLK方波。在使用SLV和SYN的时候,还有如下需要注意:

- SLV和SYN都是低压管脚,最高电压不要超过5V
- 只使用一个CS8685H的时候(不需要主从同步),SLV接地,SYN要悬空,SYN始终有信号输出
- 从芯片SYN必须与主芯片的SYN相连。否则从芯片不工作

从芯片时钟同步有范围要求,需要将AM档位设置的和主芯片一致。比如主芯片选择AM频率为300K,SYN输出300KHz信号,从芯片也应该AM选择300KHz档位。否则可能造成从芯片内部PLL失锁。

电感和电容

CS8685H需要在输出端加载电感和滤波电容,建议在使用过程中电感需要达到6A以上的饱和电流,具体参数如下图:

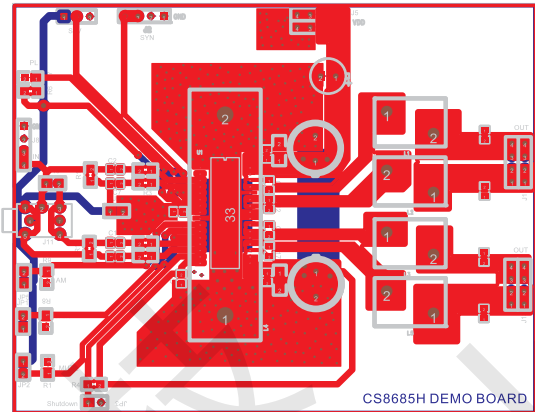




CS8685H PCB设计指南

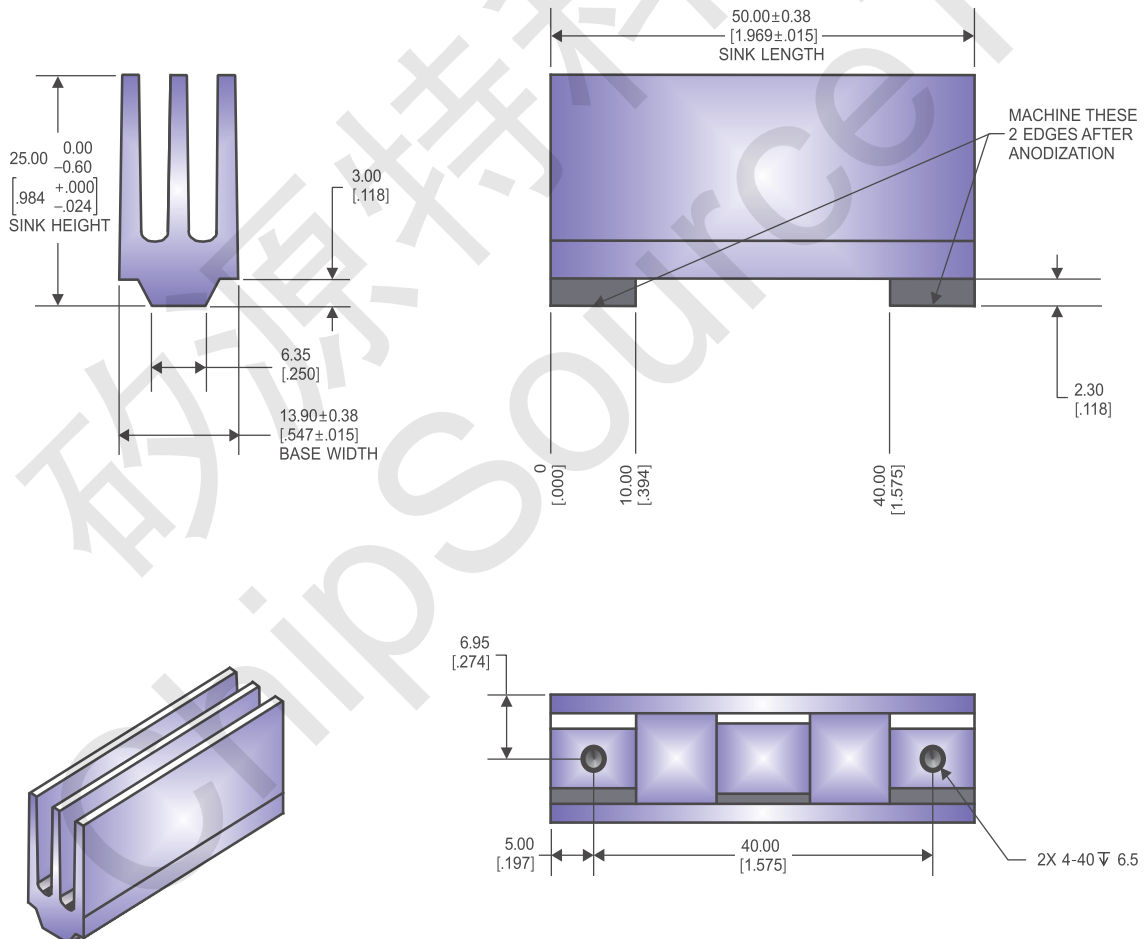
为了提供音频系统的设计可靠性能，请在设计CS8685H的PCBLayout时候，要特别注意以下几点：

芯片的大电流路径为；VIN→芯片PVCC→GND。大电流路径的走线规则为尽可能的粗以减小PCB走线带来的阻抗。CS8685H的供电脚，必须贴两个陶瓷电容10uF和1uF,并尽可能的靠近芯片管脚。供电电解电容建议用470uF/50V。所有的GND包括各个电容的GND都应该有良好的连接，可以就近与大面积GND的铜箔相连接，尽可能的减小地回路阻抗和感抗。DEMO示例如右图。



DEMO的散热片说明

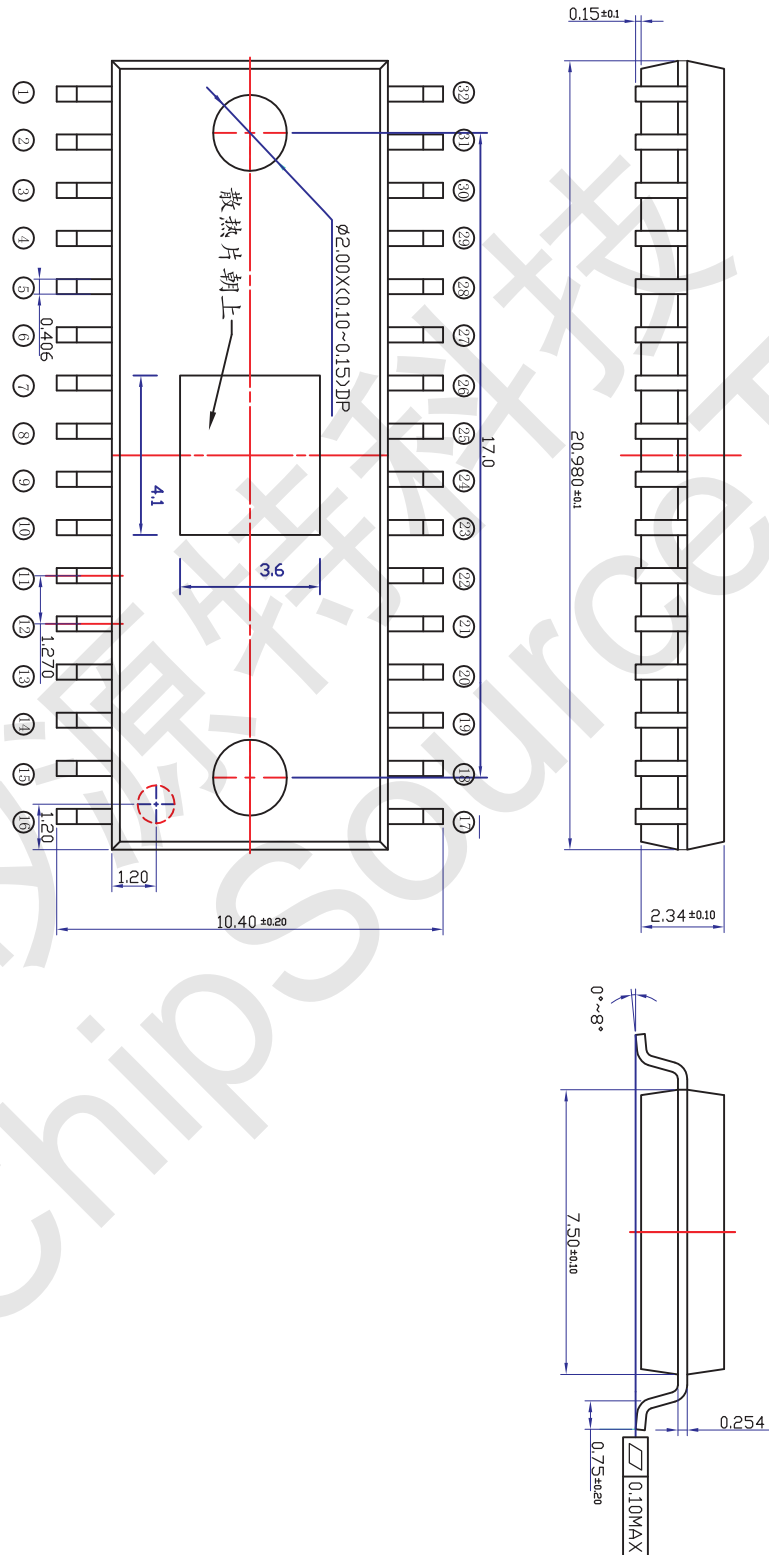
CS8685H的EVB上使用的散热片是一个14mm×25mm×50mm,铝散热器,其尺寸如下：

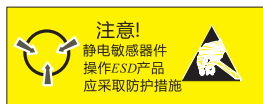




封装信息

CS8685H EQB32 (170x150)Package Outline Dimensions units:mm





MOS电路操作注意事项：

静电在很多地方都会产生，采取下面的预防措施，可以有效防止MOS电路由于受静电放电影响而引起的损坏：

- 操作人员要通过防静电腕带接地。
- 设备外壳必须接地。
- 装配过程中使用的工具必须接地。
- 必须采用导体包装或防静电材料包装或运输。