



深圳市矽源特科技有限公司
ShenZhen ChipSoureTek Technology Co.,Ltd.

AXS5106L Self-capacitive touch controller

DATASHEET

AXS5106L

Self-capacitive touch controller

Version: V1.0
2023.03.22



AXS5106L Self-capacitive touch controller

目录

| | |
|-------------------|---|
| 目录..... | 2 |
| 概述..... | 3 |
| 1 特性..... | 3 |
| 1.1 关键特性 | 3 |
| 1.2 引脚说明 | 4 |
| 2 功能概述 | 5 |
| 2.1 系统框图 | 5 |
| 2.2 工作模式 | 5 |
| 2.2.1 正常工作模式..... | 6 |
| 2.2.2 睡眠模式..... | 6 |
| 3 电气特性 | 7 |
| 3.1 极限工作环境 | 7 |
| 3.2 推荐工作条件 | 7 |
| 3.3 电性能指标 | 7 |
| 4 产品封装 | 8 |
| 5 订购信息 | 8 |



AXS5106L Self-capacitive touch controller

概述

AXS5106L 是一款高性能自电容触控芯片，支持多种自电容图案，具有优异的信噪比，在保持超低功耗的同时可实现高精度和高线性度。

AXS5106L 可应用于智能手表、智能手环等便携式移动设备。

1 AXS5106L特性

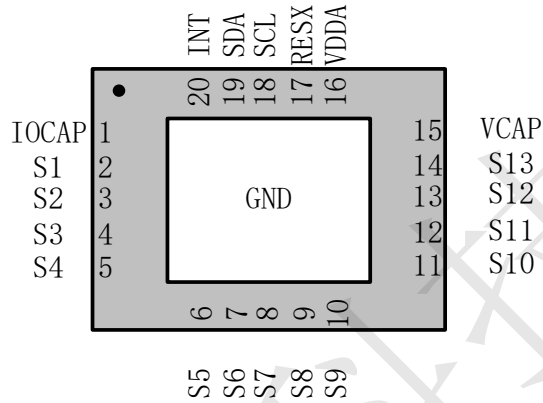
1.1 关键特性

- ◆ 高性能自电容检测技术
- ◆ 支持 13 个触控通道
- ◆ 屏幕尺寸最大可支持 3 英寸
- ◆ 支持 GF, GG, OGS 等多种屏体结构
- ◆ 支持多种 ITO 传感图案(三角形，正方形等)
- ◆ 支持 两种工作模式：正常工作模式(Normal mode)，睡眠模式(Sleep mode)
- ◆ 睡眠模式功耗低至 8uA，正常工作模式功耗低至 2.5mA
- ◆ 触控报点率最大可支持 120Hz
- ◆ 支持自动校准
- ◆ IIC 接口
- ◆ 支持在线编程
- ◆ 单电源供电 2.7V to 3.6V
- ◆ 封装类型：QFN20 3x3x0.55mm
- ◆ AXS5106L 典型应用如下：
 - 智能手表/手环
 - 便携媒体播放器
 - GPS
 - 数码相机
 - 游戏机等



AXS5106L Self-capacitive touch controller

1.2 引脚说明



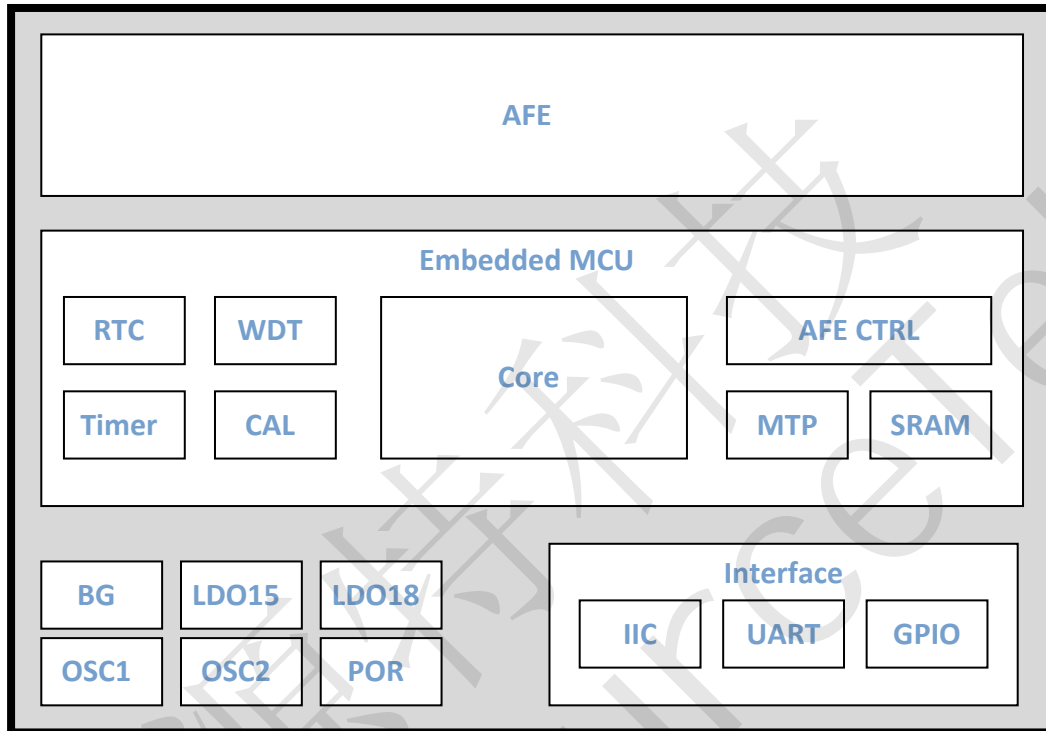
| 引脚名称 | 说明 | 备注 |
|--------|-------------|-----------------------|
| S1~S13 | 触控通道 | |
| SCL | IIC 时钟信号 | |
| SDA | IIC 数据信号和输出 | |
| RESX | 复位输入 | 低电平有效 |
| INT | 中断输出 | 触摸中断信号 |
| IOCAP | 稳压电容 | 接 1uF 电容 |
| VCAP | 稳压电容 | 接 1uF 电容 |
| VDDA | 电源 | 2.7~3.6V, 接 1-10uF 电容 |



AXS5106L Self-capacitive touch controller

2 AXS6105L功能概述

2.1 系统框图



2.2 工作模式

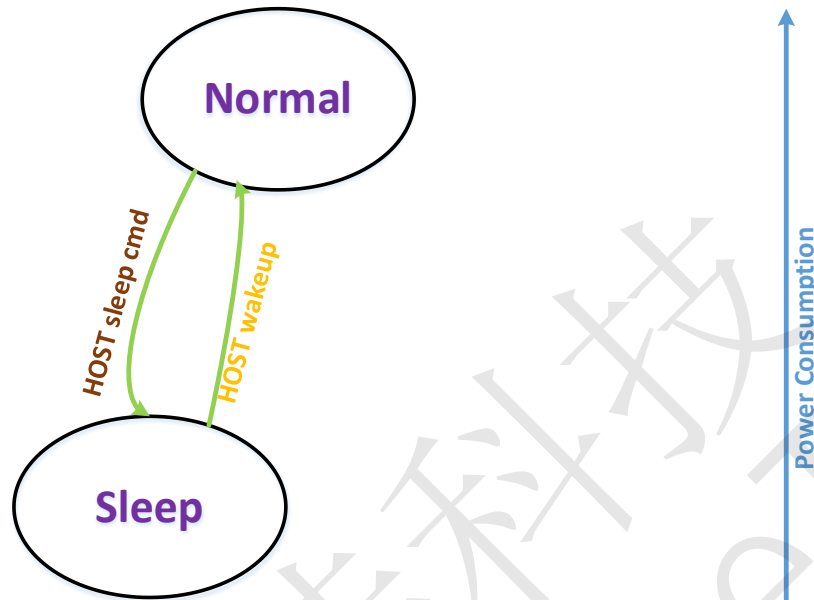
AXS5106L 有 2 种工作模式:

- 正常工作模式 Normal mode
- 睡眠模式 Sleep mode

工作模式切换方式如下:



AXS5106L Self-capacitive touch controller



2.2.1 正常工作模式

正常模式下，AFE 周期性的扫描触摸屏，MCU 检测触摸动作并报告触摸信息。

2.2.2 睡眠模式

在睡眠模式下，MCU 进入超低功耗模式，可由 IIC 唤醒。该模式下功耗极小，可大大延长便携式设备的待机时间。



AXS5106L Self-capacitive touch controller

3 AXS5106L电气特性

3.1 极限工作环境

极限工作环境参数表

| 参数 | 符号 | 最小值 | 最大值 | 单位 | 测试条件 |
|-------------------------------------|------------------|------|-----|----|------|
| 供电电压 Supply Voltage | VDDA | -0.3 | 5 | V | |
| 存储温度范围 Storage temperature Range | T _{Stp} | -55 | 150 | °C | |

3.2 推荐工作条件

推荐工作条件参数表

| 参数 | 符号 | 最小值 | 典型值 | 最大值 | 单位 | 测试条件 |
|---------------------------------------|------------------|-----|-----|-----|----|------|
| 工作电压 Power-supply voltage | VDDA | 2.7 | 3.3 | 3.6 | V | |
| 工作温度范围 Operating Temperature Range | T _{Opr} | -40 | | 85 | °C | |

3.3 电性能指标

电性能参数表

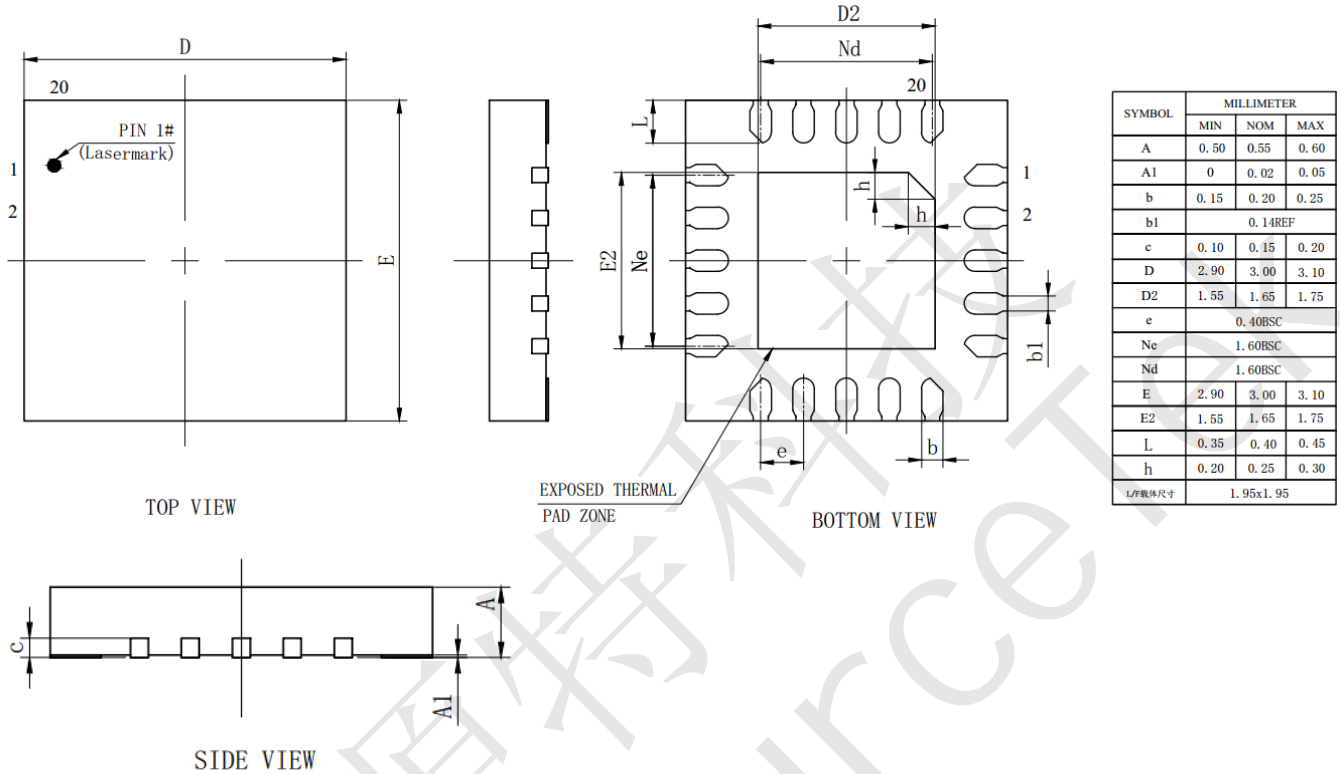
| 参数 | 符号 | 最小值 | 典型值 | 最大值 | 单位 | 测试条件 |
|------------------------------|-----------------|-------------|-----|-------------|----|------|
| 数字输入/输出 | | | | | | |
| 输入高电平 Input high voltage | V _{IH} | 0.7 × IOVCC | | IOVCC | V | |
| 输入低电平 Input low voltage | V _{IL} | GND | | 0.3 × IOVCC | V | |
| 输出高电平 Output high voltage | V _{OH} | 0.7 × IOVCC | | IOVCC | V | |
| 输出低电平 Output low voltage | V _{OL} | GND | | 0.3 × IOVCC | V | |

备注：IOVCC=VDDA or 1.8V



AXS5106L Self-capacitive touch controller

4 AXS5106L产品封装



5 AXS5106L订购信息

| 产品系列 | 封装类型 | 包装方式 | 订购型号 | 最低起订量 |
|----------|--------------------------|------|----------|-------|
| AXS5106L | 20-pin 3x3x0.55mm QFN | TR | AXS5106L | 5000 |