



AXS2034 5.2W 单通道带防破音 D 类音频功率放大器

AXS2034描述

AXS2034是一款高效率、无滤波器5.2W单声道纯D类音频放大器。超低的EMI非常适合应用于便携式设备中。

AXS2034的单端输入架构和极高的PSRR有效地提高了AXS2034对RF噪声的抑制能力。无需滤波器的PWM调制结构及增益内置方式减少了外部元件、PCB面积和系统成本,并简化了设计。高达90%的效率,快速地启动时间和纤小的封装尺寸使得AXS2034成为便携式音频产品的最佳选择。

AXS2034具有关断功能,极大的延长系统的待机时间。过热保护功能增强系统的可靠性。POP声抑制功能改善了系统的听觉感受,同时简化系统调试

AXS2034提供带散热片的ESOP8封装

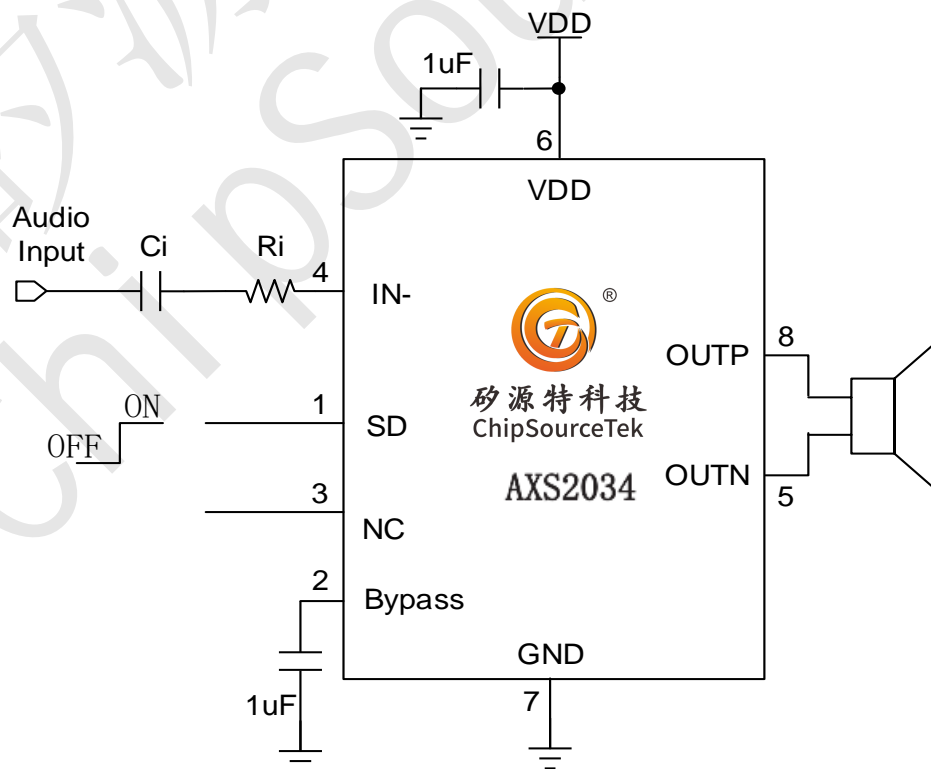
AXS2034特性

- 纯D类功放
- 2种防破音可选, 防破音压缩范围-10dB
- D类输出功率:
 - 5.2W (VDD=5.0V, $R_L=2\Omega$, THD+N=10%)
 - 3.1W (VDD=5.0V, $R_L=4\Omega$, THD+N=10%)
- 工作电压: 2.5V to 5.5V
- 低失真和低噪声
- 开机POP声抑制功能
- 关机电流小于1uA
- 过热保护功能

AXS2034应用

- 扩音器
- 便携式音箱 / 插卡音箱
- 插卡音箱 / USB音箱

AXS2034典型应用电路图

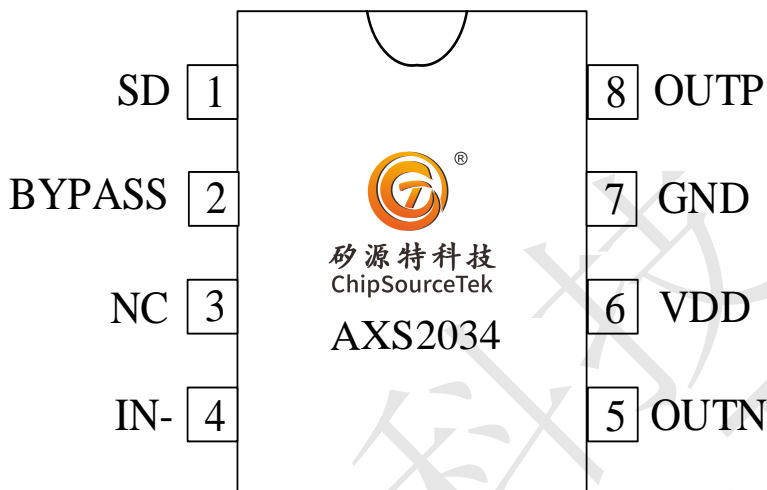


注: 2种防破音切换另有说明



AXS2034 5.2W 单通道带防破音 D 类音频功率放大器

AXS2034引脚排列



AXS2034管脚描述

管脚	符号	I/O	描述
1	SD	I	系统关断控制 (SD 电压大于 2.3V 工作在防破音模式 1, SD 电压在 1.2V~2.1V 防破音关闭, SD 电压小于 0.35V, 芯片关断)
2	BYPASS	I	参考电压
3	NC		空脚
4	IN-	I	音频负输入端
5	OUTN	O	音频负输出端
6	VDD		电源
7	GND		地
8	OUTP	O	音频正输出端
9(Thermal Pad)	GND		芯片底部散热片接地



AXS2034 5.2W 单通道带防破音 D 类音频功率放大器

AXS2034订货信息

料号	封装	表面印字	包装
AXS2034	ESOP8	AXS2034 XXXXXXX XXXX	4000颗/卷

AXS2034绝对最大额定值

V_{DD}	供电电压	-0.3V to 6.0V
V_I	输入电压	-0.3V to $V_{DD}+0.3V$
T_A	工作温度	-40°C to 85°C
T_J	结温	-40°C to 125°C
T_{STG}	储存温度	-65°C to 150°C
T_{SLD}	焊接温度	300°C, 5sec

AXS2034推荐额定值

Symbol	Parameter	Test Conditions	MIN	MAX	UNIT
V_{DD}	供电电压	VDD	2.5	5.5	V
V_{IH}	SD高电平(防破音模式1)	$V_{DD}=2.5V$ to 5.0V	2.3	5.5	V
	SD高电平(防破音模式关)		1.2	2.1	V
V_{IL}	SD低电平	$V_{DD}=2.5V$ to 5.0V		0.35	V

AXS2034热效应参数

Parameter	Symbol	Package	MAX	UNIT
热阻(Junction to Ambient)	θ_{JA}	ESOP8	40	°C/W
热阻(Junction to Case)	θ_{JC}	ESOP8	11	°C/W



AXS2034 5.2W 单通道带防破音 D 类音频功率放大器

AXS2034 CLASS D Mode Electrical Characteristics

(VDD =5V, Gain=22dB, RL =4Ω, T =25°C, unless otherwise noted.)

Symbol	Parameter	Test Conditions	MIN	TYP	MAX	UNIT
V _{IN}	电源电压		2.5	-	5.5	V
P _O	D 类模式输出功率	THD+N=10%,f=1KHZ,RL=4Ω	V _{DD} =5.0V	3.1		W
			V _{DD} =3.6V	1.7		
		THD+N=1%,f=1KHZ,RL=4Ω	V _{DD} =5.0V	2.8		W
			V _{DD} =3.6V	1.45		
		THD+N=10%,f=1KHZ,RL=2Ω	V _{DD} =5.0V	5.2		W
			V _{DD} =3.6V	2.9		
THD+N=1%,f=1KHZ,RL=2Ω	V _{DD} =5.0V	4.7		W		
	V _{DD} =3.6V	2.4				
THD+N	总谐波失真+噪声	V _{DD} =5.0V, P _O =1W, RL=4Ω	f=1KHz	0.09		%
				V _{DD} =3.6V, P _O =1W, RL=4Ω	0.1	
		V _{DD} =5.0V, P _O =2W, RL=2Ω	f=1KHz	0.1		%
				V _{DD} =3.6V, P _O =2W, RL=2Ω	0.2	
G _v	D 类模式增益	R _i = 22K		23		dB
PSRR	电源纹波抑制比	V _{DD} =4.2V ±200mVp-p	f=1KHz	60		dB
SNR	信噪比	V _{DD} =5.0V, V _{o rms} =1V, G _v =22dB	f=1KHz	-82		dB
V _n	残余噪声	V _{DD} =5.0V, Input floating with C _{IN} =0.1μF	A-weighting	87		μV
			No A-weighting	107		
Dyn	动态范围	V _{DD} =5.0V, THD=1%	f=1KHz	-88		dB
η	效率	RL=2Ω, P _O =4W	f=1KHz	85		%
		RL=4Ω, P _O =2.8W		90		
I _q	静态电流	V _{DD} =5.0V	No Load	5		mA
		V _{DD} =3.0V		3		
I _{SD}	关断电流	V _{DD} =2.5V to 5V	V _{SD} =0.3V		1	μA
V _{OS}	失调电压	V _{IN} =0V, V _{DD} =5V		10	40	mV
F _{osc}	工作频率			600		khz
T _{st}	启动时间	Bypass capacitor =1uF		180		mS
OTP	—	No Load, Junction Temperature	V _{DD} =5.0V	165		°C
OTH	—			40		
T _{at}	防破音启动时间	AGC MODE1		90		mS
T _{rl}	防破音释放时间	AGC MODE1		425		mS
T _{at}	防破音启动时间	AGC MODE2		60		mS
T _{rl}	防破音释放时间	AGC MODE2		230		mS

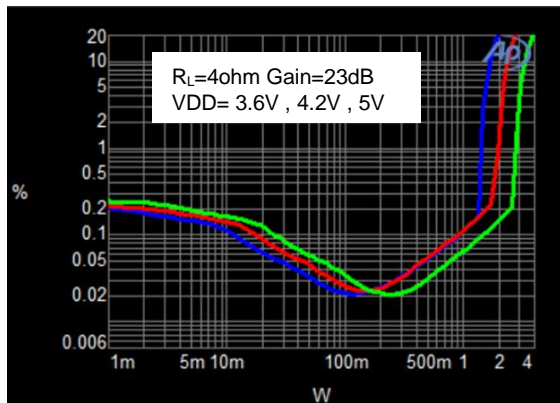


AXS2034 5.2W 单通道带防破音 D 类音频功率放大器

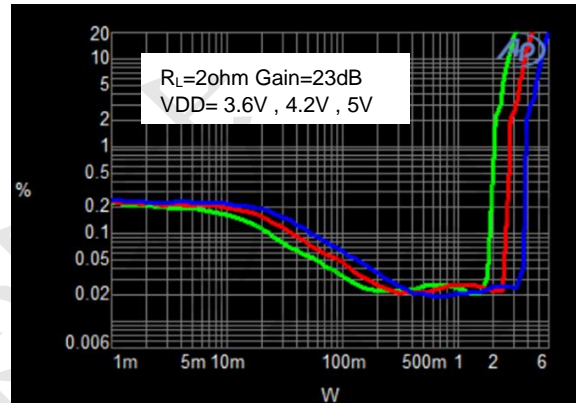
AXS2034典型特征曲线 (D 类工作模式)

(VDD =5V, Gain=23dB, R_L =4Ω, T =25°C, unless otherwise noted.)

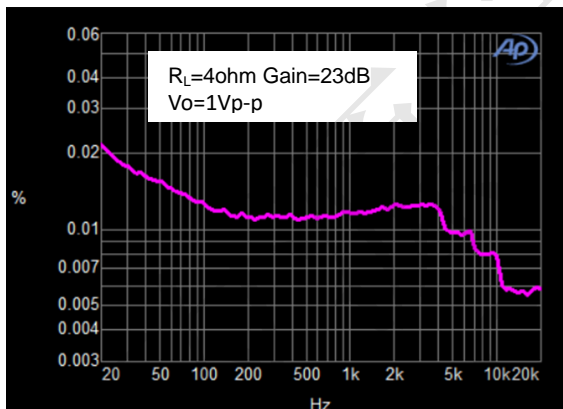
THD+N vs Output Power



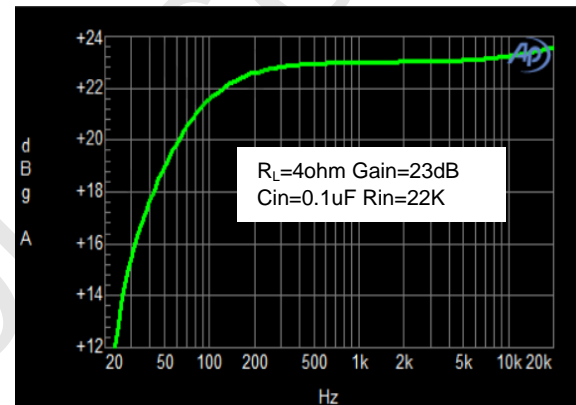
THD+N vs Output Power



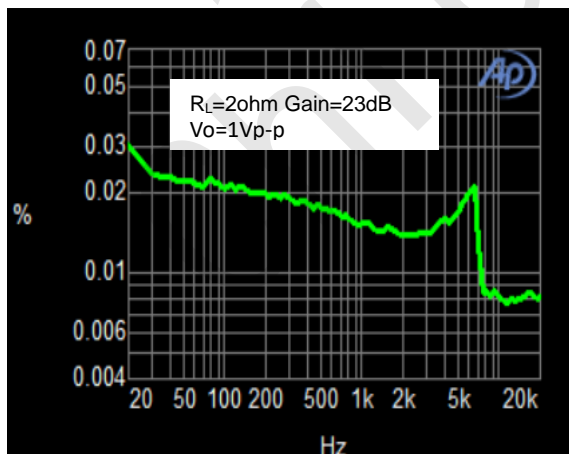
THD+N VS FREQUENCY



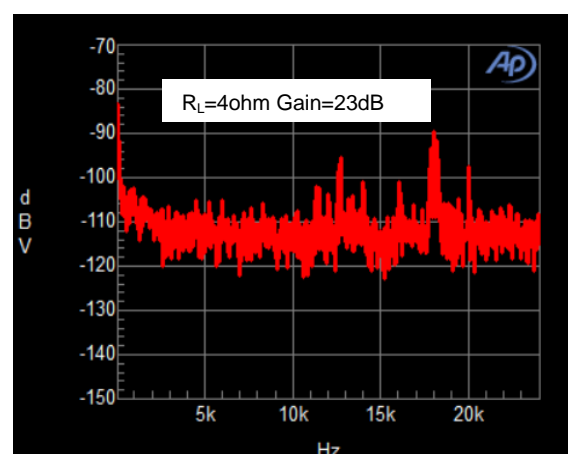
Frequency Response



THD+N VS FREQUENCY



NOISE FLOOR FFT





AXS2034 5.2W 单通道带防破音 D 类音频功率放大器

AXS2034应用信息

输入电阻(RI)

AXS2034的增益由音量调节控制的输入电阻(RI)和反馈电阻(RF)控制。

增益计算公式:

$$A_v = \frac{R_f}{R_i + 5} \left(\frac{V}{V} \right)$$

其中, 输入电阻RI为外部的输入电阻 (AXS2034内部集成输入电阻为5KΩ), 反馈电阻Rf为400KΩ (反馈电阻为内部固定, 不可外部调节)。

例如, 外部输入电阻为22K, 则放大倍数为:

$$A_v = 400 / (22+5) = 14.8 \text{ 倍} = 23.4 \text{ dB}$$

输入电容 (Ci)

输入电容与输入电阻构成一个高通滤波器, 其截止频率可由下式得出:

$$f_c = \frac{1}{(2\pi R_i C_i)}$$

Ci的值不仅会影响到电路的低频响应, 而且也会影响电路启动和关断时所产生的POP声, 输入电容越大, 则到达其稳定工作点所需的电荷越多, 在同等条件下, 小的输入电容所产生的POP声比较小。

偏置电容CBYP

偏置电容是最关键的电容, 它与几个重要性能相关, 当电路启动时, 偏置电容决定了放大器的开启速度, 偏置电容同时会影响到电路的噪声, 电源抑制比以及开关机的POP声。

为避免启动时的POP声, 偏置电压的上升速度应该比输入偏置电压的上升速度慢。

关断工作模式

为了减少在关断模式下的功率损耗, AXS2034带有关闭放大器偏置的关断电路。当SD管脚电压小于0.35V, 芯片关断, 工作电流达到最小。当SD管脚电压在1.2V~2.1V则AXS2034进入D类防破音关闭的模式。当SD管脚直接拉高且电压大于2.3V, AXS2034默认进入到D类防破音模式1。

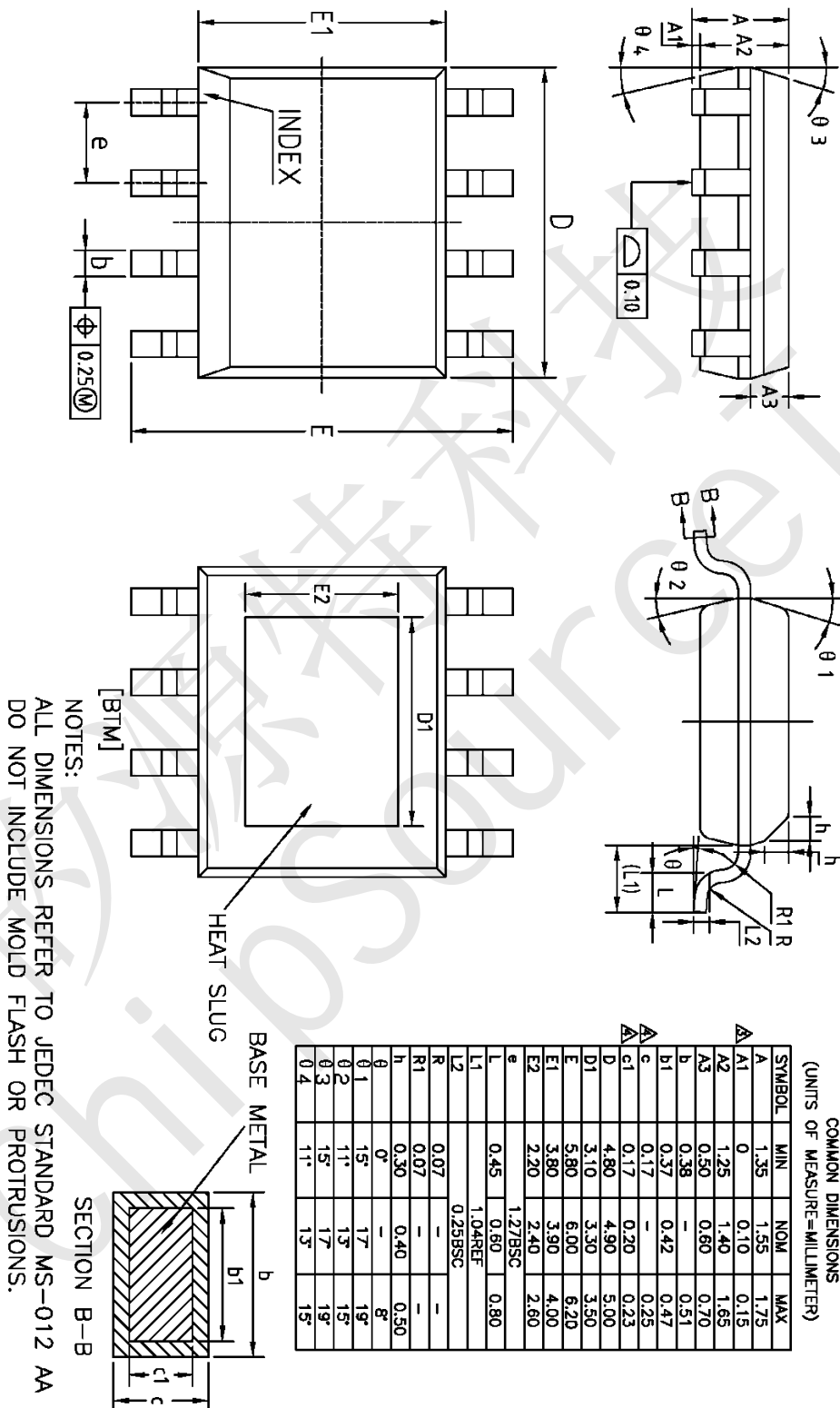
过温保护

AXS2034 带有过温保护电路以防止内部温度超过165°C时器件损坏。在不同器件之间, 这个值有25°C的差异。当内部电路超过设置的保护温度时, 器件进入关断状态, 输出被截止。当温度下降 40°C后, 器件重新正常工作。



AXS2034 5.2W 单通道带防破音 D 类音频功率放大器

AXS2034封装图 (ESOP8)



声明:

深圳市矽源特科技有限公司不对公司产品以外的任何电路使用负责, 也不提供其专利许可。
深圳市矽源特科技有限公司保留在任何时间、没有任何通报的前提下修改产品资料和规格的权利。