



AD8403 3W双声道音频功率放大器

AD8403产品概述

AD8403是一款能够以D类放大器效果提供AB类放大器性能的立体声音频功率放大器。在输入1KHz,5V工作电压时，最大驱动功率为：3W（4Ω负载，THD+N≤10%）。AD8403应用电路简单，采用低噪音、无滤波器结构可以省去传统D类放大器的输出低通滤波器，只需要极少数外围器件，就能提供高品质的输出功率。

AD8403采用SOP-16封装。AD8403可以通过控制进入关断模式，从而减少功耗，还具有静音控制功能。AD8403内部有过热自动关断保护机制。特殊的线路架构增强了抗噪声能力，减小了射频干扰。

AD8403产品特点

- 宽工作电压范围：2.5V~5.5V
- 掉电模式漏电流小：1.5μA(典型)
- 输出功率：3W(4Ω负载，THD+N≤10%)
- 不需要耦合电容或上举电容、缓冲网络
- 过热保护功能
- 短路电流保护
- 静音模式
- 采用SOP-16封装

AD8403产品用途

- 监视器
- 游戏机
- LCD电视
- 笔记本电脑
- 手机/免提电话
- 便携式DVD播放器

AD8403订购信息

产品型号	封装	包装
AD8403	SOP-16	3000/盘

AD8403内部原理框图

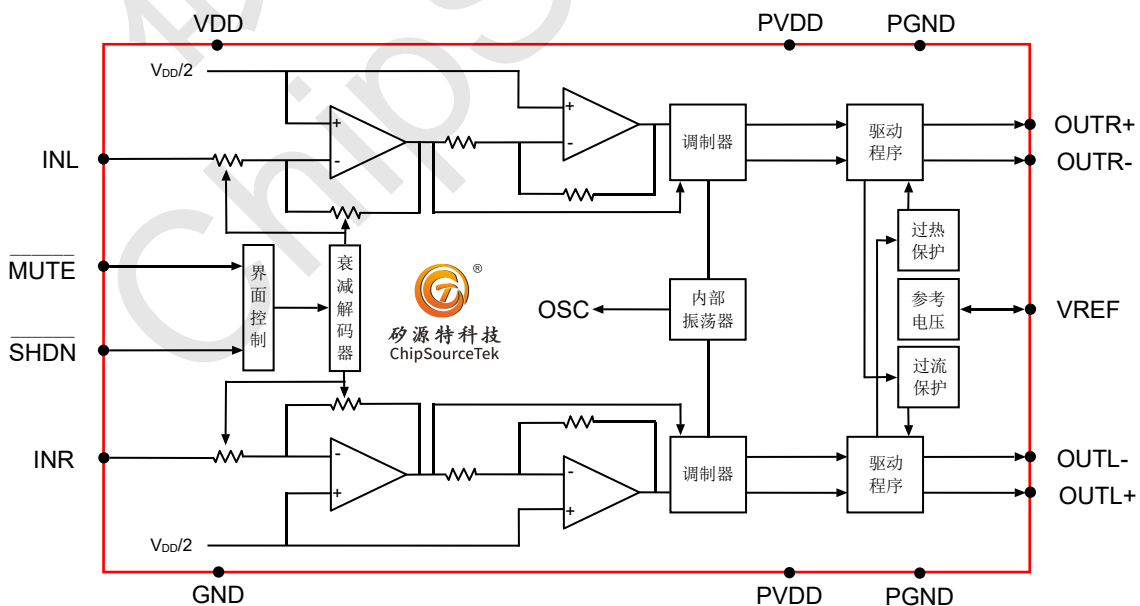


图1 AD8403内部原理框图



AD8403引脚定义图

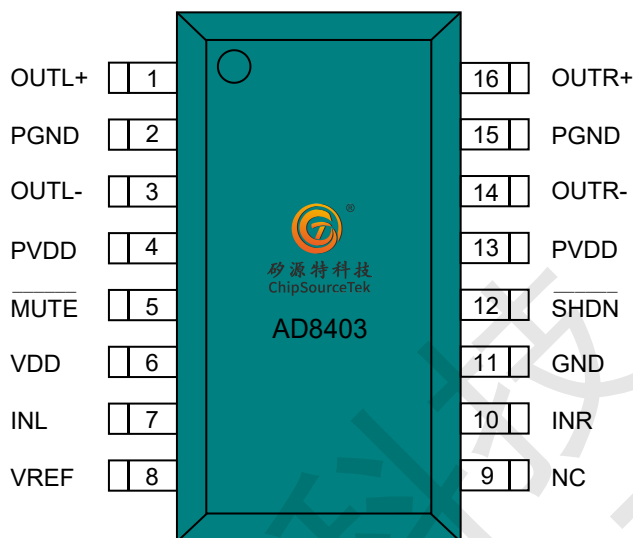


图2 AD8403引脚定义图

AD8403引脚描述

引脚号	符号	I/O	引脚描述
1	OUTL+	O	左通道同相输出端
2	PGND	GND	功率地
3	OUTL-	O	左通道反相输出端
4	PVDD	POWER	功率电源
5	MUTE	I	静音控制端(高电平正常播放, 低电平静音模式)
6	VDD	POWER	模拟电源
7	INL	I	左通道输入端
8	VREF	I	偏置电压输出端
9	NC	NC	空脚
10	INR	I	右通道输入端
11	GND	GND	模拟地
12	SHDN	I	关断控制端(高电平芯片停止工作, 低电平芯片正常工作)
13	PVDD	POWER	功率电源
14	OUTR-	O	右通道反相输出端
15	PGND	GND	功率地
16	OUTR+	O	右通道同相输出端



AD8403典型应用电路

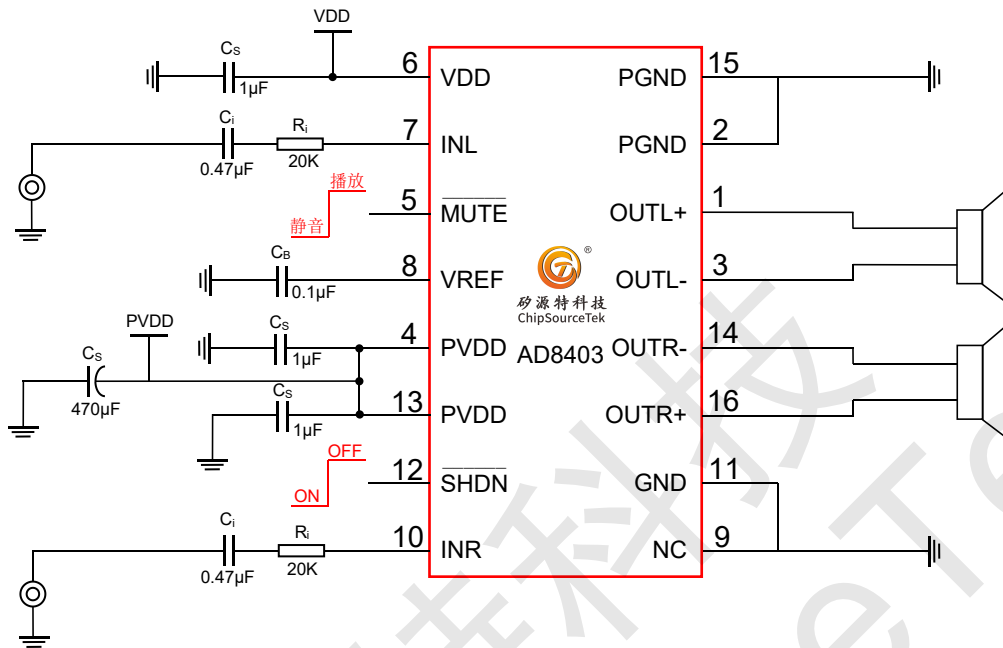


图3 AD8403典型应用电路

注：以上应用图中元件说明

R_i ：设置闭环增益的输入电阻，同时还与 C_i 形成了高通滤波器，且 $f_c = 1/(2\pi R_i C_i)$ 。

C_i ：输入耦合电容，主要用于隔离运放输入端的直流电压，同时还与输入电阻 R_i 构成高通滤波器， $f_c = 1/(2\pi R_i C_i)$ 。

C_s ：提供电源滤波器的电源旁路电容，参照“应用信息”部分设置和选取恰当的旁路电容。

C_b ： $V_{DD}/2$ 参考电压Bypass引脚的滤波电容，参照“应用信息”部分设置和选取恰当的旁路电容

AD8403绝对最大额定值

参数	符号	最大额定值	单位
电源电压	V_{DD}	5.5	V
输入电压	V_{IN}	-0.3~ V_{DD}	V
人体模型静电电压	HBM ESD	2000	V
机器模型静电电压	MM ESD	250	V
储存温度	T_s	-65~150	°C
节点温度	T_J	125	°C
焊接温度	T_L	260(10秒内)	°C
热阻 θ_{JC}	θ_{JC} (SOP)	35	°C/W
热阻 θ_{JA}	θ_{JA} (SOP)	140	°C/W

注：各项参数若超出“绝对最大值”的范围，将有可能对芯片造成永久性损伤。以上给出的仅是极限范围，在这样的极限条件下工作，芯片的技术指标将得不到保证。长期工作在“绝对最大值”附近，会影响芯片的可靠性。



AD8403推荐工作条件

参数	符号	数值	单位
工作电压	V_{DD}	2.5~5.0	V
工作温度	T_{opr}	-40~85	°C
SD输入高电平	V_{IH}	1.3	V
MODE输入高电平		1.3	
SD输入低电平	V_{IL}	0.4	V
MODE输入低电平		0.4	

AD8403电气特性

(除非另有说明, 否则 $V_{DD}=5V, R_L=8\Omega, T_A=25^\circ C$)

参数	符号	测试条件	最小值	典型值	最大值	单位
工作电压	V_{DD}	-	2.5	5	5.5	V
静态电流	I_{DD}	$V_{DD}=5V$, 无负载	-	6.6	-	mA
关断电流	I_{OFF}	-	0.4	1.5	3	μA
静音电流	I_{MUTE}	$V_{MUTE}=0.3V$	-	3.5	-	mA
闭环增益	G_V	-	-	25	-	dB
信噪比	SNR	$V_{orms}=1V, G_V=25dB$	-	80	-	dB
电源抑制比	PSRR	$V_{ripple}=200mV_{PP}, f=1KHz$	-	50	-	dB
输出失调电压	V_{OS}	$V_{IN}=0V$	-	10	-	mV
效率	η	THD=10%, $f=1KHz, R_L=8\Omega$,	-	85	-	%
		THD=10%, $f=1KHz, R_L=4\Omega$,	-	80	-	
输出功率	P_O	THD+N=10%, $f=1KHz, R_L=4\Omega$	-	2.8	-	W
		THD+N=1%, $f=1KHz, R_L=4\Omega$	-	2.1	-	
		THD+N=10%, $f=1KHz, R_L=8\Omega$	-	1.7	-	
		THD+N=1%, $f=1KHz, R_L=8\Omega$	-	1.2	-	
总谐波失真+噪声	THD+N	$P_O=0.5W, R_L=8\Omega, f=1KHz$	-	0.15	-	%
		$P_O=1W, R_L=4\Omega, f=1KHz$	-	0.18	-	



AD8403应用信息

1. 闭环增益

AD8403芯片内部有两级的放大器，第一级增益由输入电阻 R_i 和反馈电阻 R_f 决定，第二级增益固定为2倍，第一级放大器的输出作为第二级放大器的输入。因此，两个放大器的增益刚好相乘，但相位相差 180° 。芯片的增益应为：

$$G_V = 20 \cdot \log(2 \cdot (R_f / R_i))$$

AD8403的输入电阻 $R_i = 20\text{K}\Omega$ ，反馈电阻 $R_f = 180\text{K}\Omega$ ，所以芯片的最大闭环增益为25dB。

2. 电源旁路

对于任何功放，恰当电源旁路选择是低噪声性能和过高电源过滤至关重要的。大的电源旁路电容的增加可以提升低频时的THD+N，这也应归咎于电容的增加提高了电源的稳定性。典型应用 $220\mu\text{F}$ 的电解电容并上 $1\mu\text{F}$ 的陶瓷电容于电源，来提高电源的稳定性，但不仅仅局限于AD8403的电源旁路。旁路电容尤其是C的选择，依赖于低频THD+N，系统成本和尺寸的折中考虑。

3. 旁路电容

在AD8403应用电路中，Bypass电容 C_B 也是非常关键， C_B 会影响PSRR、开关切换噪声性能。一般选择 $0.1\mu\text{F} \sim 1\mu\text{F}$ 的陶瓷电容。除了最小化输入输出电容的尺寸，旁路电容的尺寸也应详细考虑。旁路电容 C_B 是最小化开启噪声的最重要元器件，它决定了开启的快慢及输出达到静态直流电压(即 $1/2V_{DD}$)的过程，过程越缓慢，开启噪声越小。选择 $1\mu\text{F}$ 的 C_B 电容和 $0.033\mu\text{F} \sim 0.1\mu\text{F}$ 的 C_i 电容将实现最佳的THD和噪声特性。在器件功能正常(没有振荡或者啁啾声)且 C_B 电容为 $0.1\mu\text{F}$ 时，器件会受到更多的开启噪声的影响。因此，在设计中 C_B 电容应使用 $1\mu\text{F}$ 或者更大容量的。

4. 关断模式

为了在不使用芯片时降低功耗，AD8403带有 $\overline{\text{SHDN}}$ 引脚来关断运放的偏置电路。当逻辑高电平加于 $\overline{\text{SHDN}}$ 引脚上时， $\overline{\text{SHDN}}$ 就启动使运放关断，输出与扬声器立即断开。当电源电压作用于 $\overline{\text{SHDN}}$ 引脚上时，典型的关断静态电流为 $16\mu\text{A}$ 。在多数应用中，外部输入信号一般通过一个微处理器的管脚控制，它可以提供一个快速平滑的转换。另外一个方法是通过单极点、单向开关和一个上拉电阻实现，当开关闭合后，信号 $\overline{\text{SHDN}}$ 接地，芯片可以正常工作；当开关打开后，信号 $\overline{\text{SHDN}}$ 通过 $47\text{K}\Omega$ 的上拉电阻接到电源，将会使芯片关断。在AD8403内部有上拉电阻，故 $\overline{\text{SHDN}}$ 引脚可以悬空，芯片可以正常工作。



AD8403 3W双声道音频功率放大器

5. 静音模式

$\overline{\text{MUTE}}$ 引脚是AD8403控制输出级的一个输入端。在这个引脚上加一个逻辑低电平关闭输出，加一个逻辑高电平开启输出。这个引脚作为输出端的快速开启/关闭，而不需要慢慢减小音量。因为内部的上拉电阻， $\overline{\text{MUTE}}$ 引脚可以悬空。

6. 过热保护

AD8403内置了过热保护功能，有效地保护芯片在异常工作状态下不被损坏。当芯片的温度超过 120°C 时，热保护电路起作用，芯片被关断。由于芯片制造工艺的差异，不同的芯片之间最大有 15°C 的偏差。当温度下降 40°C 后，热保护消除，芯片正常工作。

7. 短路电流保护

AD8403输出端具有短路电流保护功能，一旦检测到输出与输出短路或输出与地短路，芯片立即关闭，避免芯片受损坏。如果短路消除，芯片重新启动。

8. 欠压锁定

AD8403具有低电压检测电路，当电源电压下降到 2.0V 或更低时，AD8403关闭输出，直到 $V_{\text{DD}} \geq 2.5\text{V}$ 时，芯片再次开启回到正常状态。

9. 输出滤波器

在电源端加一个 $1000\mu\text{F}$ 的耦合电容，能有效减小电磁辐射，前提是放大器到扬声器的距离小于 20cm 。大部分应用时需要一个如图4所示的磁珠滤波器。滤波器有效减小了 1MHz 及以上的电磁辐射。该应用中，在高频率时选择高阻抗的磁珠，在低频率时应选择低阻抗的磁珠。

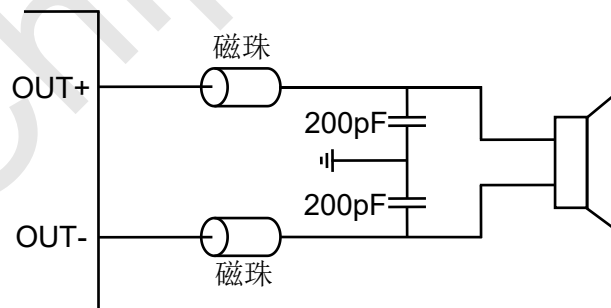
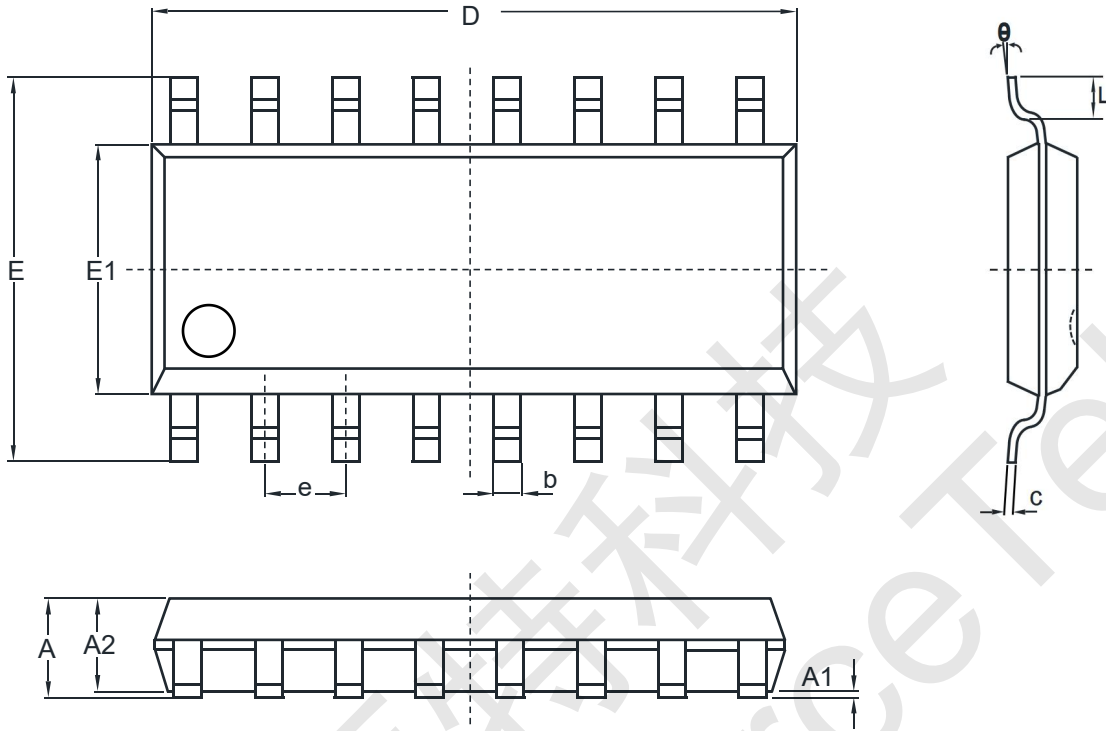


图4 磁珠滤波器



AD8403封装尺寸(SOP-16)



Symbol	Dimensions In Millimeters		Dimensions In Inches	
	Min	Max	Min	Max
A	1.350	1.750	0.053	0.069
A1	0.100	0.250	0.004	0.010
A2	1.250	1.650	0.049	0.065
b	0.360	0.490	0.014	0.030
c	0.170	0.250	0.006	0.010
D	9.800	10.200	0.386	0.402
E	5.800	6.200	0.228	0.244
E1	3.800	4.000	0.150	0.157
e	1.270(BSC)		0.050(BSC)	
L	0.450	0.800	0.018	0.032
theta	0°	8°	0°	8°

声明: 在使用本产品之前建议仔细阅读本资料;

本资料中的信息如有变化,恕不另行通知;

本资料仅供参考,本公司不承担任何由此而引起的任何损失;

本公司也不承担任何在使用过程中引起的侵犯第三方专利或其它权利的责任。